



Produktkatalog



PARKERINGSEKSPERTERNE



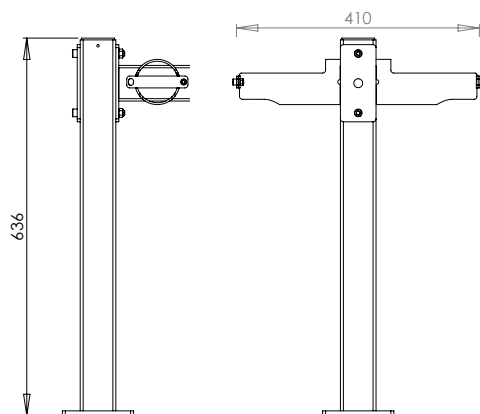
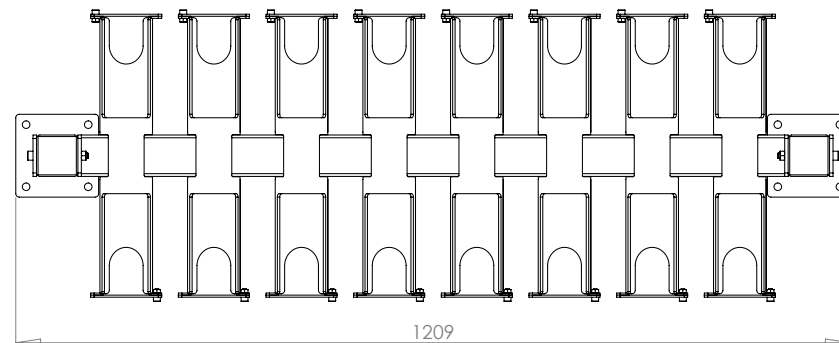
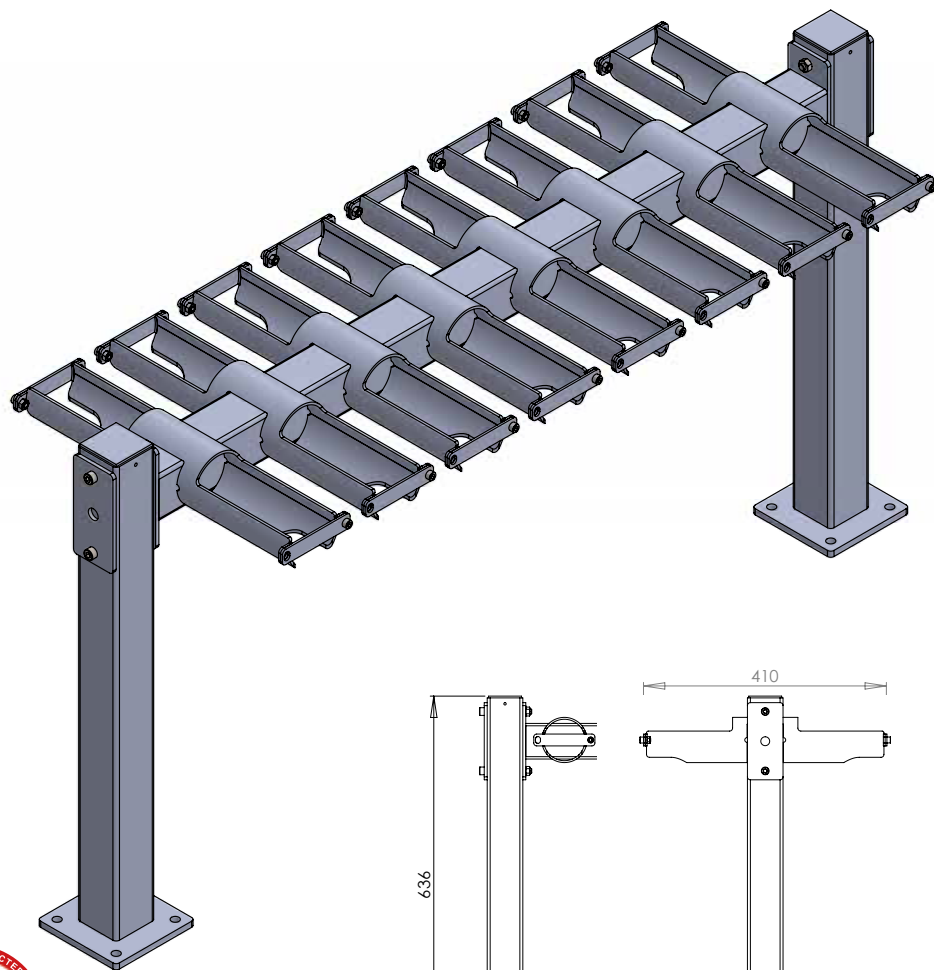


Indhold

	Side		Side
SMALL DOUBLE SIDE 16P	4	BIKE SINGLE STAND 4P	53
SMALL SINGLE SIDE 8P	6	BIKE T STAND SINGLE SIDE 2P	54
SMALL DOUBLE SIDE XL 32P	8	BIKE T STAND DOUBLE SIDE 4P	55
SMALL DOUBLE SIDE XL 48P	10	BIKE ROUND 120 CM	56
SMALL SINGLE SIDE XL 16P	12	BIKE ROUND 180 CM	57
SMALL WALL FLOOR 6P	14	BIKE HALF ROUND 120 CM	58
SMALL WALL DOUBLE SIDE 6P BOLIGSELSKAB .	16	BIKE HALF ROUND 180 CM	59
SMALL FLOOR DOUBLE SIDE 8P	17	COMBI DOUBLE SIDE KIDS 6+4	60
SMALL WALL 8P	19	COMBI DOUBLE SIDE XL KIDS 10+8	62
SMALL WALL XL 16P	21	COMBI SINGLE SIDE KIDS 5+6	64
MEDIUM DOUBLE SIDE 32P	23	COMBI SINGLE SIDE KIDS 6+5	65
MEDIUM SINGLE SIDE 16P	25	COMBI BIKE & SMALL 3+8P	67
MEDIUM DOUBLE SIDE XL 64P	27	COMBI BIKE & SMALL 5+16P	69
MEDIUM SINGLE SIDE XL 32P	30	COMBI ROUND 120 CM 10+8	72
MEDIUM WALL 16P	33	COMBI ROUND 180 CM 16+14	73
MEDIUM WALL XL 32P	35	COMBI HALF ROUND 120 CM 5+4	74
MEDIUM DOUBLE SIDE 20P	38	COMBI HALF ROUND 180 CM 8+7	75
MEDIUM WALL FLOOR 12P	40	SINGLE PARKING STAINLESS STEEL 1P	76
MEDIUM FLOOR 16P	42	GLASS ROOF SMALL & MEDIUM	77
BIKE DOUBLE SIDE KIDS 6P	44	GLASS ROOF SMALL & MEDIUM XL	79
BIKE DOUBLE SIDE KIDS 10P	46	LØS LÅSEPLADE	81
BIKE DOUBLE SIDE KIDS 16P	49	NEDSTØBNINGSBEN TIL MONTAGE	82
BIKE SINGLE SIDE KIDS 8P	50	UNIVERSALHOLDER	84
BIKE SINGLE STAND 1P	51	SMALL DOUBLE SIDE TIL RØR	85
BIKE SINGLE STAND 2P	52		

SMALL DOUBLE SIDE 16P

Stativ til løbehjul og kan også bruges til waveboards.
Denne model har plads til 16 parkerings muligheder. Produktet kan bruges på Skoler, SFO, klubber, boligselskaber, biblioteker, svømmehaller med mere.

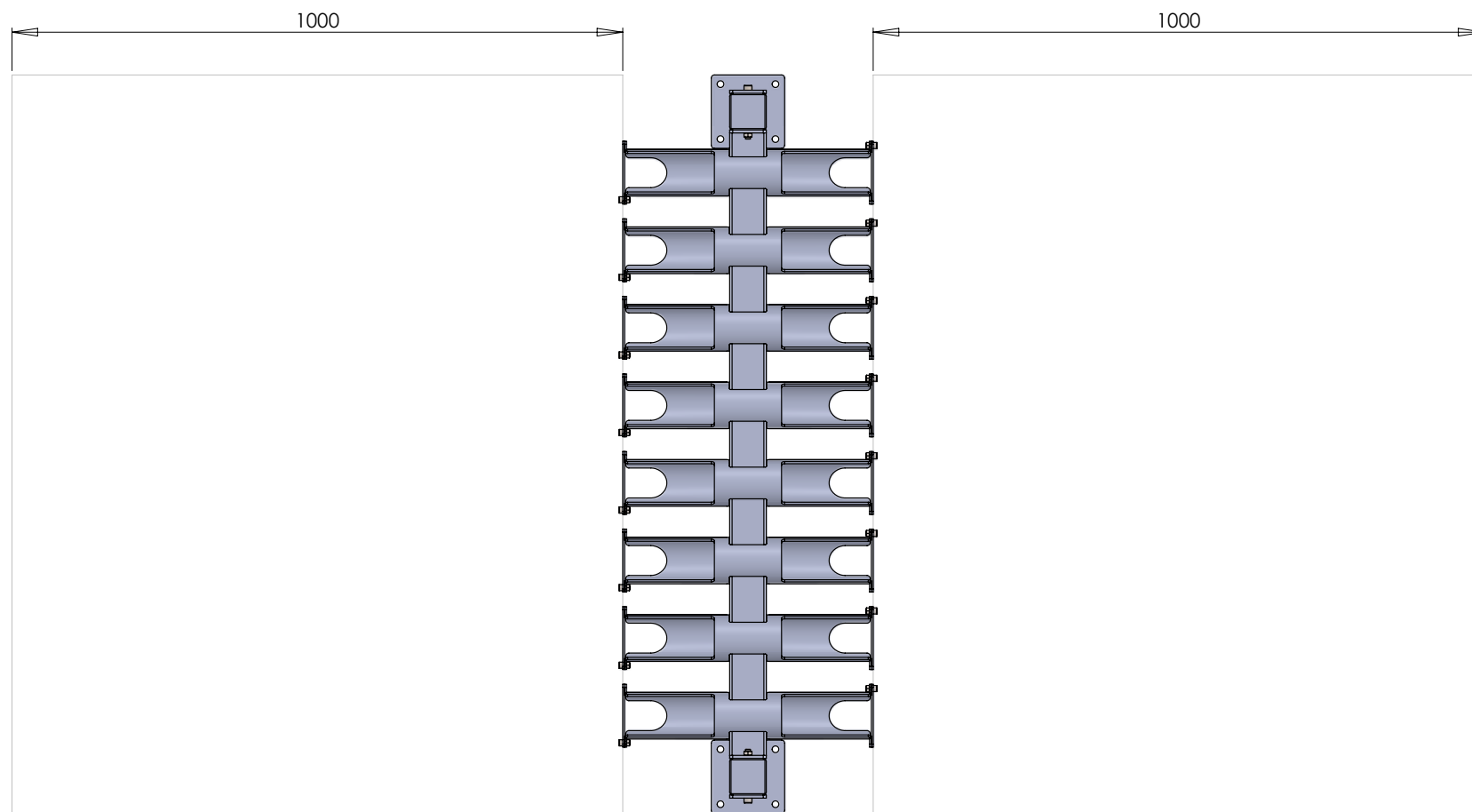


L = 121 cm
B = 41 cm
H = 63 cm
V = 27 kg



Subject	Small Double Side 16P
Drawing List	sr2000-00
Product Number	sr2341020

SMALL DOUBLE SIDE 16P

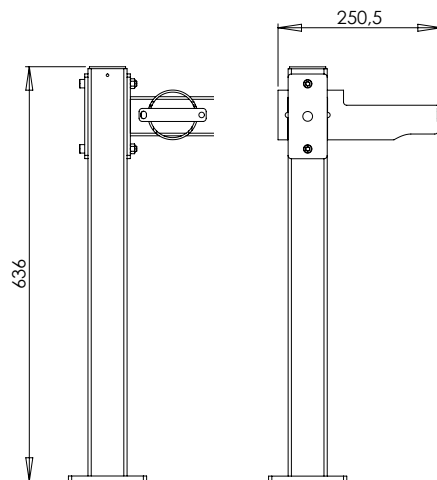
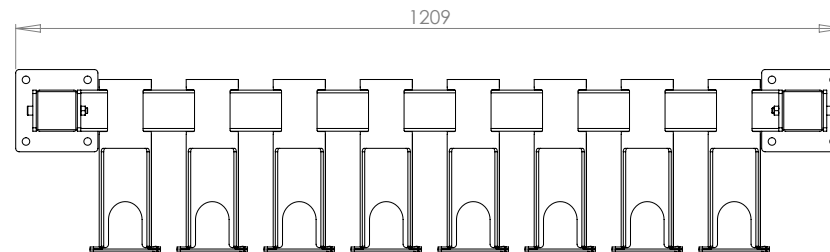
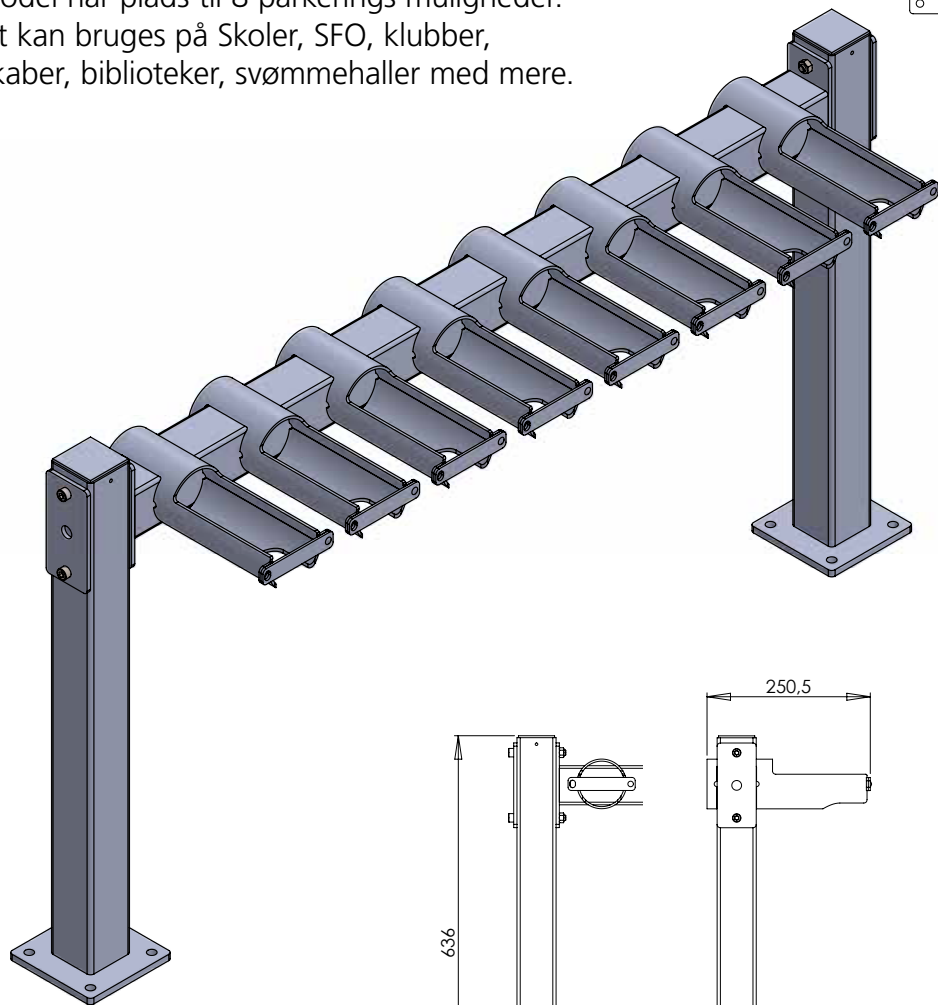


Respektafstand så der er plads til at køre ind og ud.
Løbehjul parkeret cirka 70 cm fra stativ
Mål i mm på illustration.



SMALL SINGLE SIDE 8P

Stativ til løbehjul og kan også bruges til waveboards.
Denne model har plads til 8 parkerings muligheder.
Produktet kan bruges på Skoler, SFO, klubber,
boligselskaber, biblioteker, svømmehaller med mere.

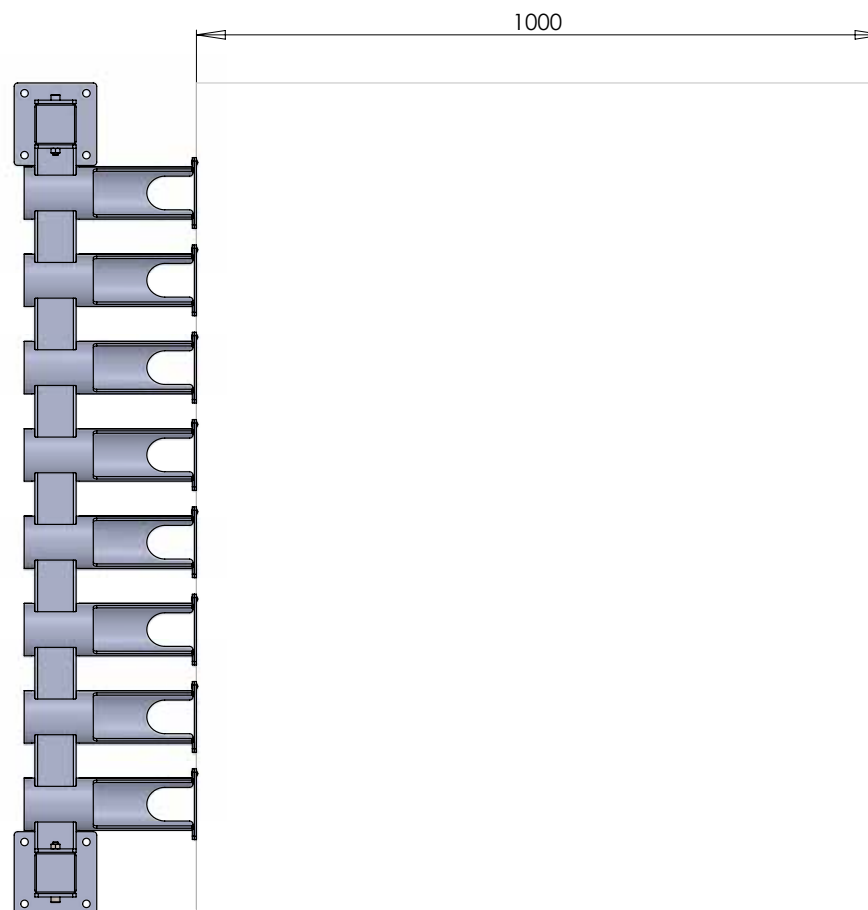


L = 121 cm
B = 25 cm
H = 63 cm
V = 22 kg



Subject	Small Single Side 8P
Drawing List	sr2200-00
Product Number	sr2341022

SMALL SINGLE SIDE 8P

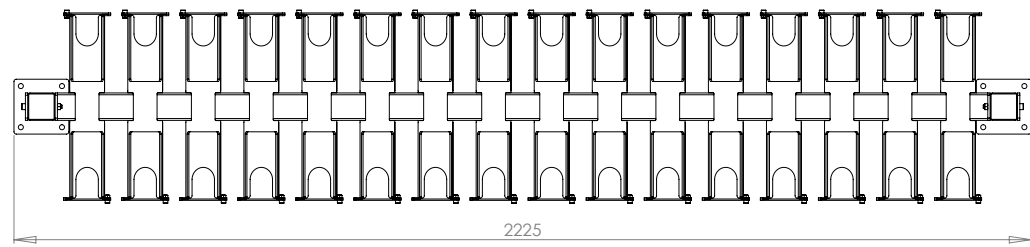
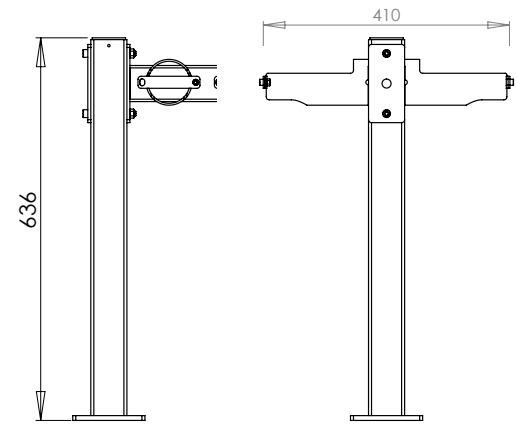
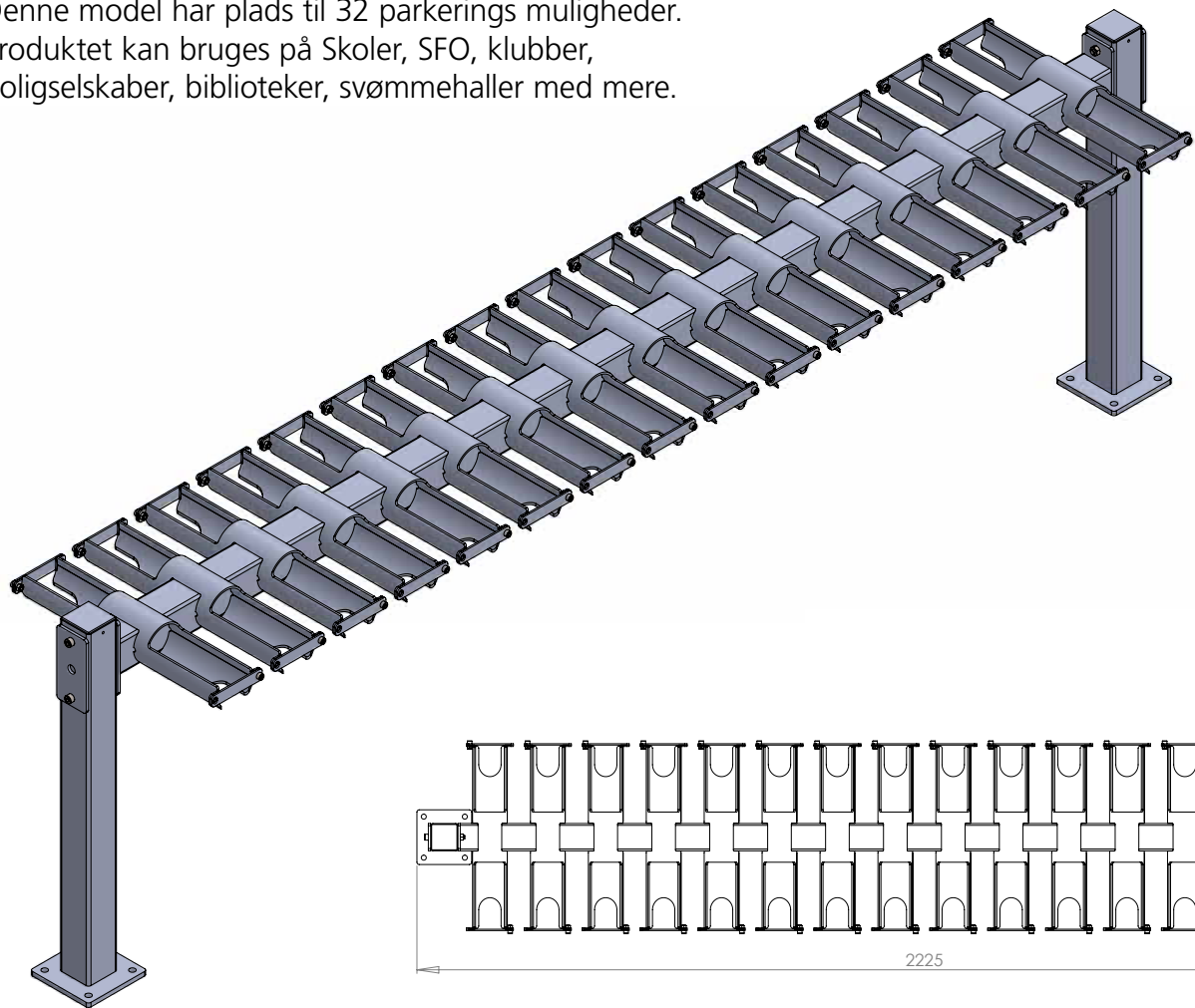


Respektafstand så der er plads til at køre ind og ud.
Løbehjul parkeret cirka 70 cm fra stativ
Mål i mm på illustration.



SMALL DOUBLE SIDE XL 32P

Stativ til løbehjul og kan også bruges til waveboards.
Denne model har plads til 32 parkerings muligheder.
Produktet kan bruges på Skoler, SFO, klubber,
boligselskaber, biblioteker, svømmehaller med mere.



L = 222 cm
B = 41 cm
H = 63 cm
V = 44 kg



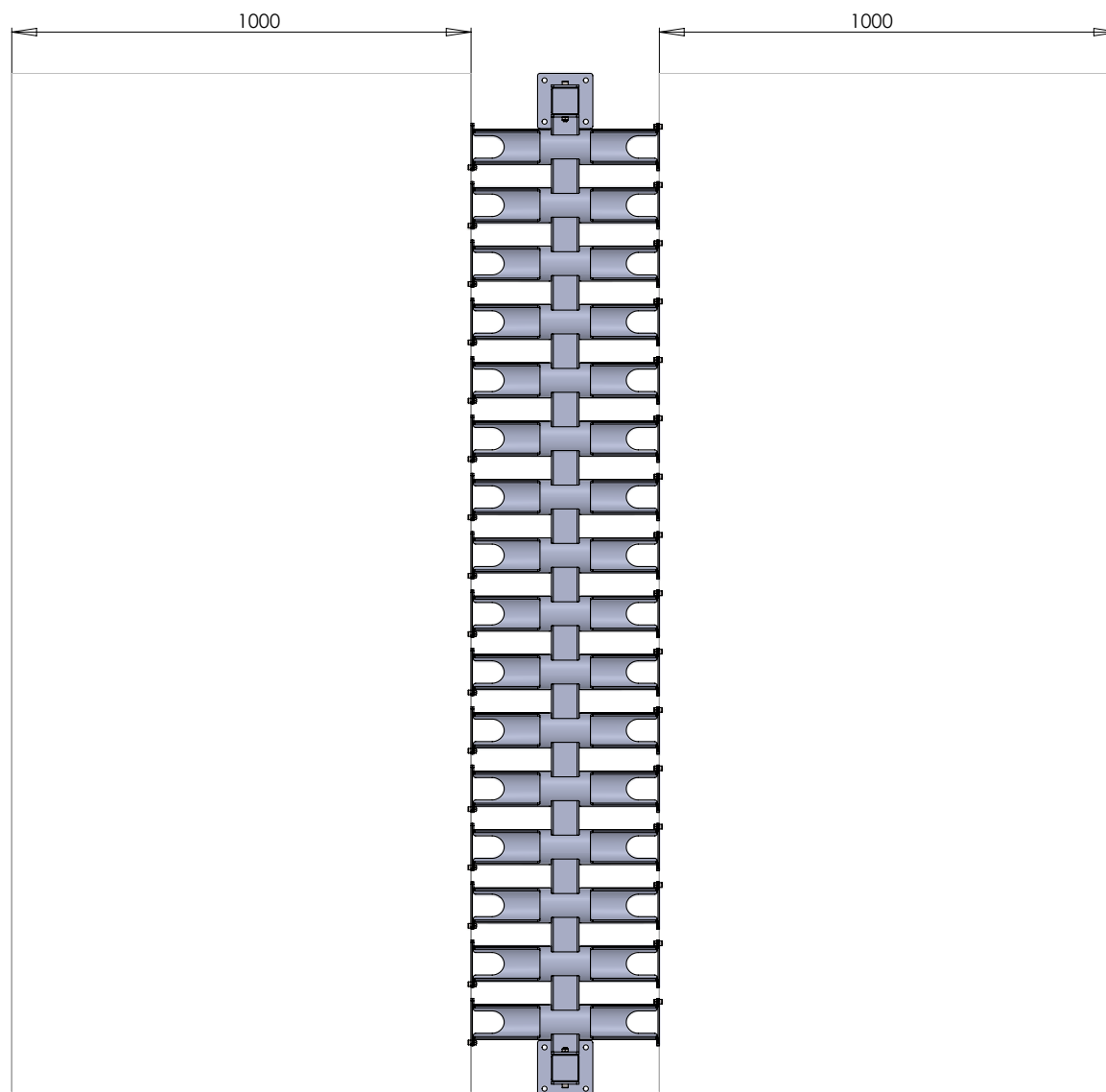
Subject	Small Double Side XL 32P
Drawing List	sr2100-00
Product Number	sr2341021

SMALL DOUBLE SIDE XL 32P

Respektafstand så der er plads til
at køre ind og ud.

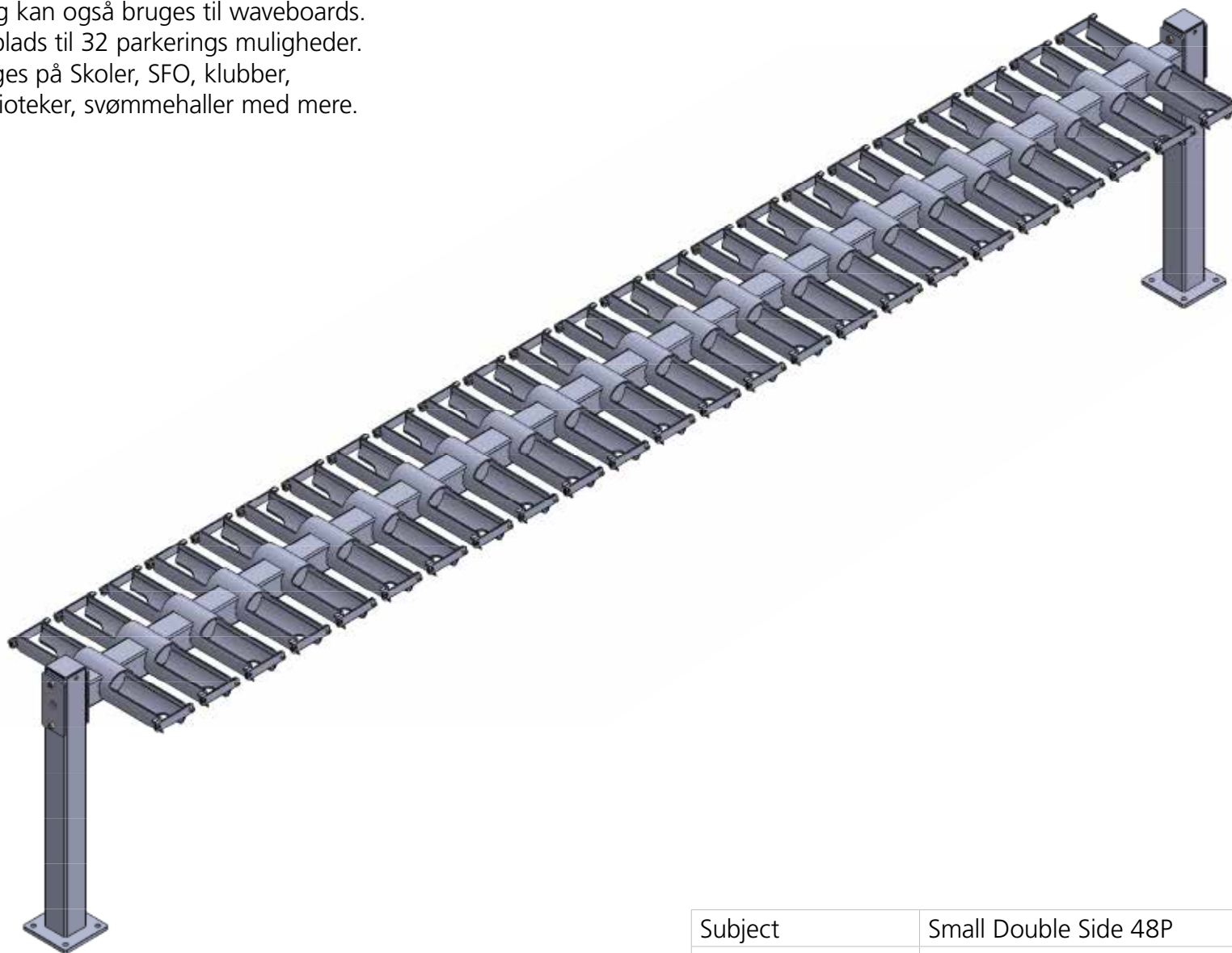
Løbehjul parkeret cirka 70 cm fra stativ.

Mål i mm på illustration.



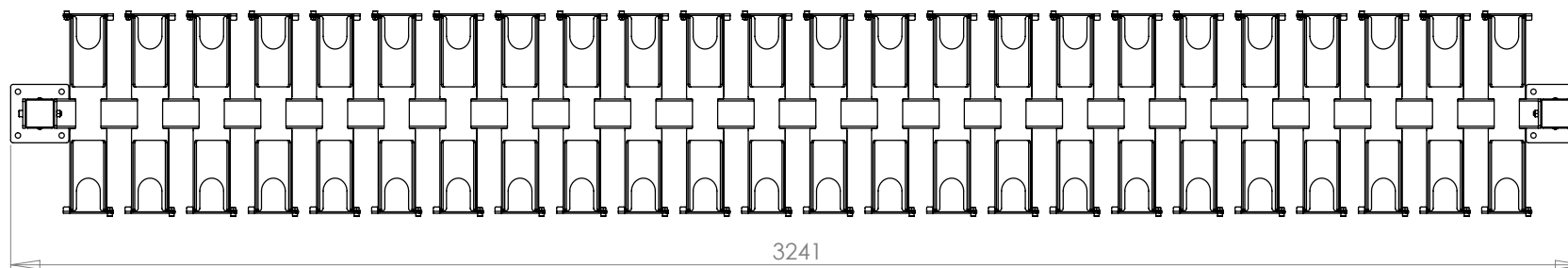
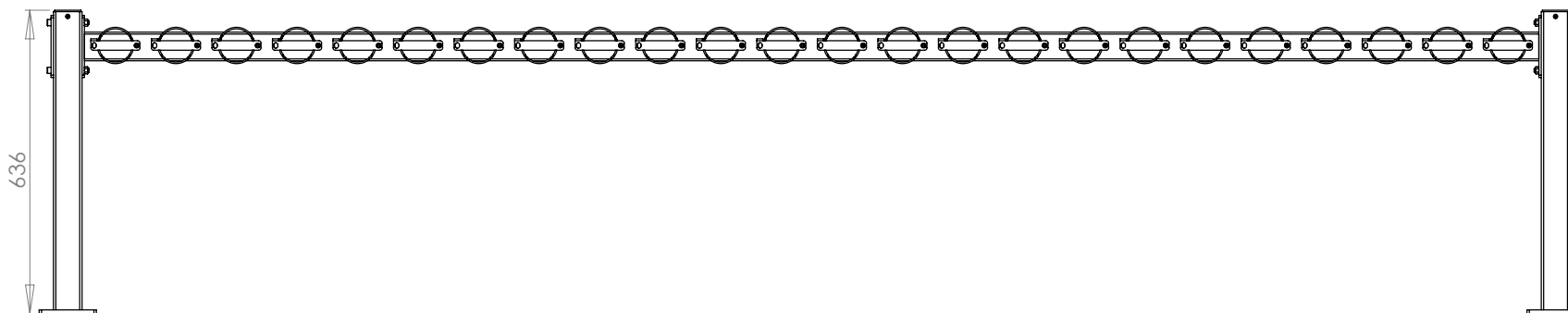
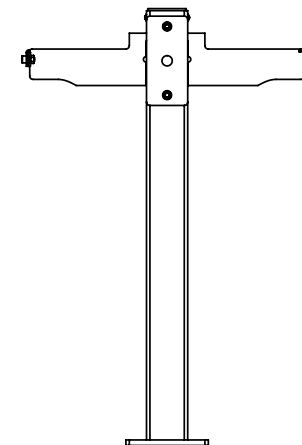
SMALL DOUBLE SIDE XL 48P

Stativ til løbehjul og kan også bruges til waveboards.
Denne model har plads til 32 parkerings muligheder.
Produktet kan bruges på Skoler, SFO, klubber,
boligselskaber, biblioteker, svømmehaller med mere.



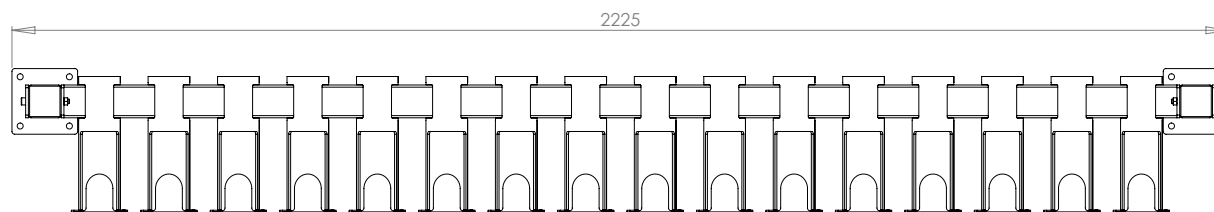
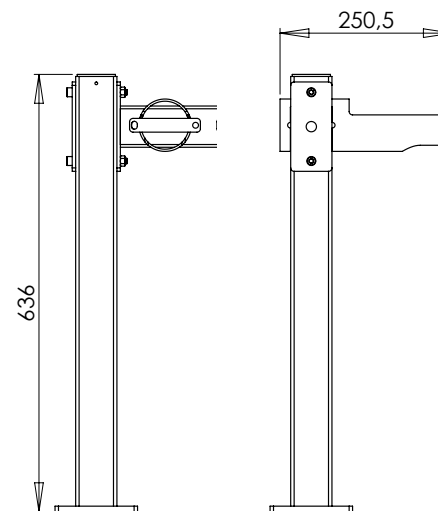
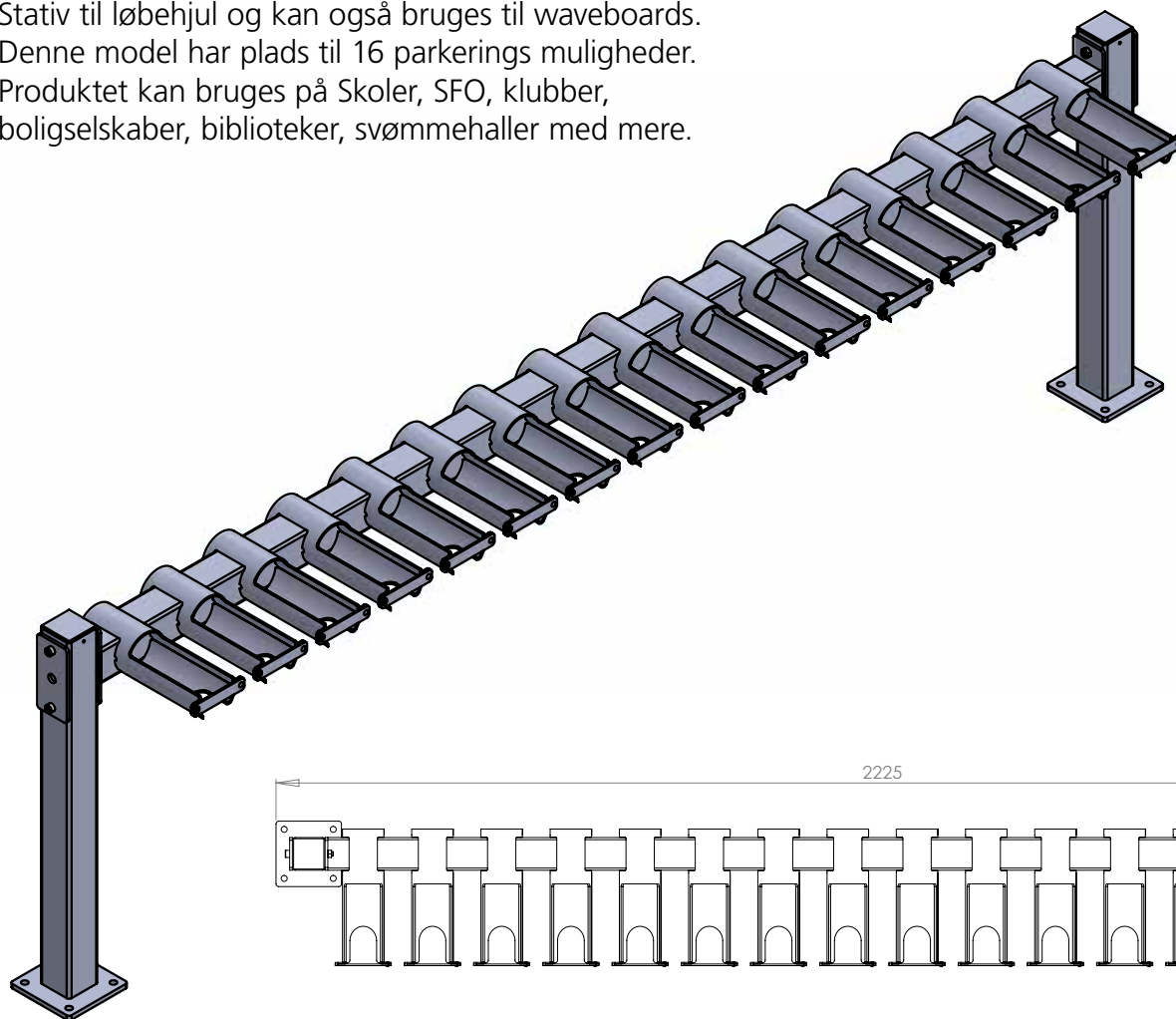
Subject	Small Double Side 48P
Drawing List	sr2000-00 XXL
Product Number	sr2341443

SMALL DOUBLE SIDE XL 48P



SMALL SINGLE SIDE XL 16P

Stativ til løbehjul og kan også bruges til waveboards.
Denne model har plads til 16 parkerings muligheder.
Produktet kan bruges på Skoler, SFO, klubber,
boligselskaber, biblioteker, svømmehaller med mere.

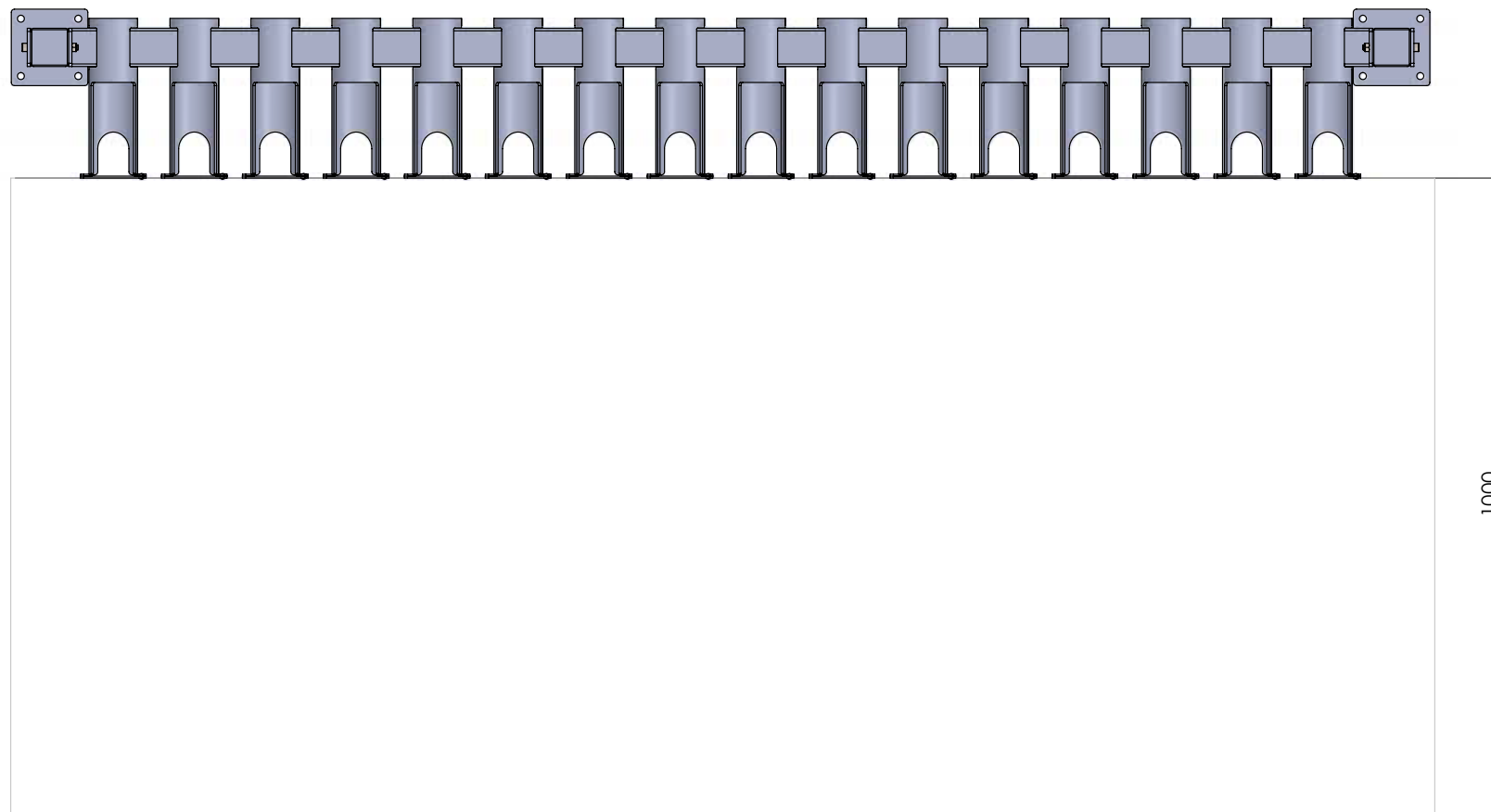


L = 222 cm
B = 25 cm
H = 63 cm
V = 35 kg



Subject	Small Single Side XL 16P
Drawing List	sr2300-00
Product Number	sr2341023

SMALL SINGLE SIDE XL 16P

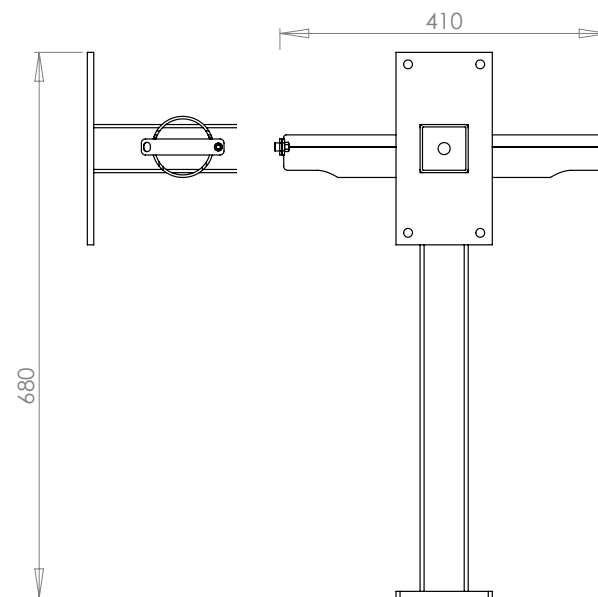
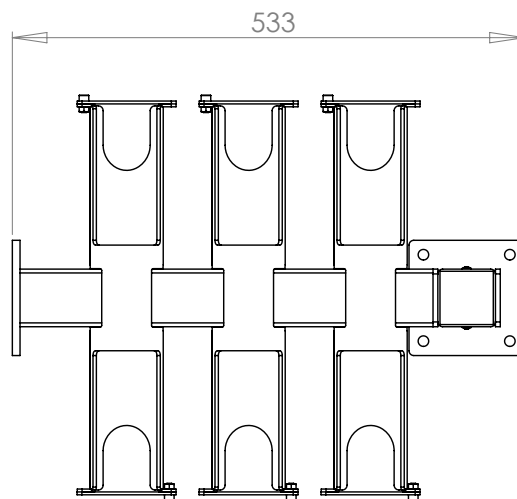
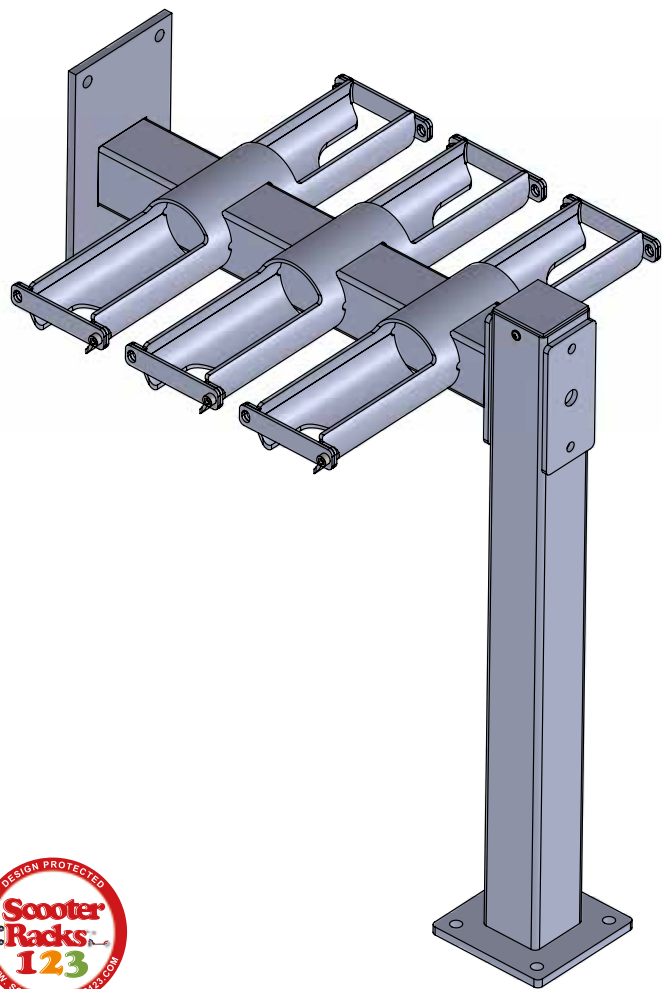


Respektafstand så der er plads til at køre ind og ud.
Løbehjul parkeret cirka 70 cm fra stativ
Mål i mm på illustration.



SMALL WALL FLOOR 6P

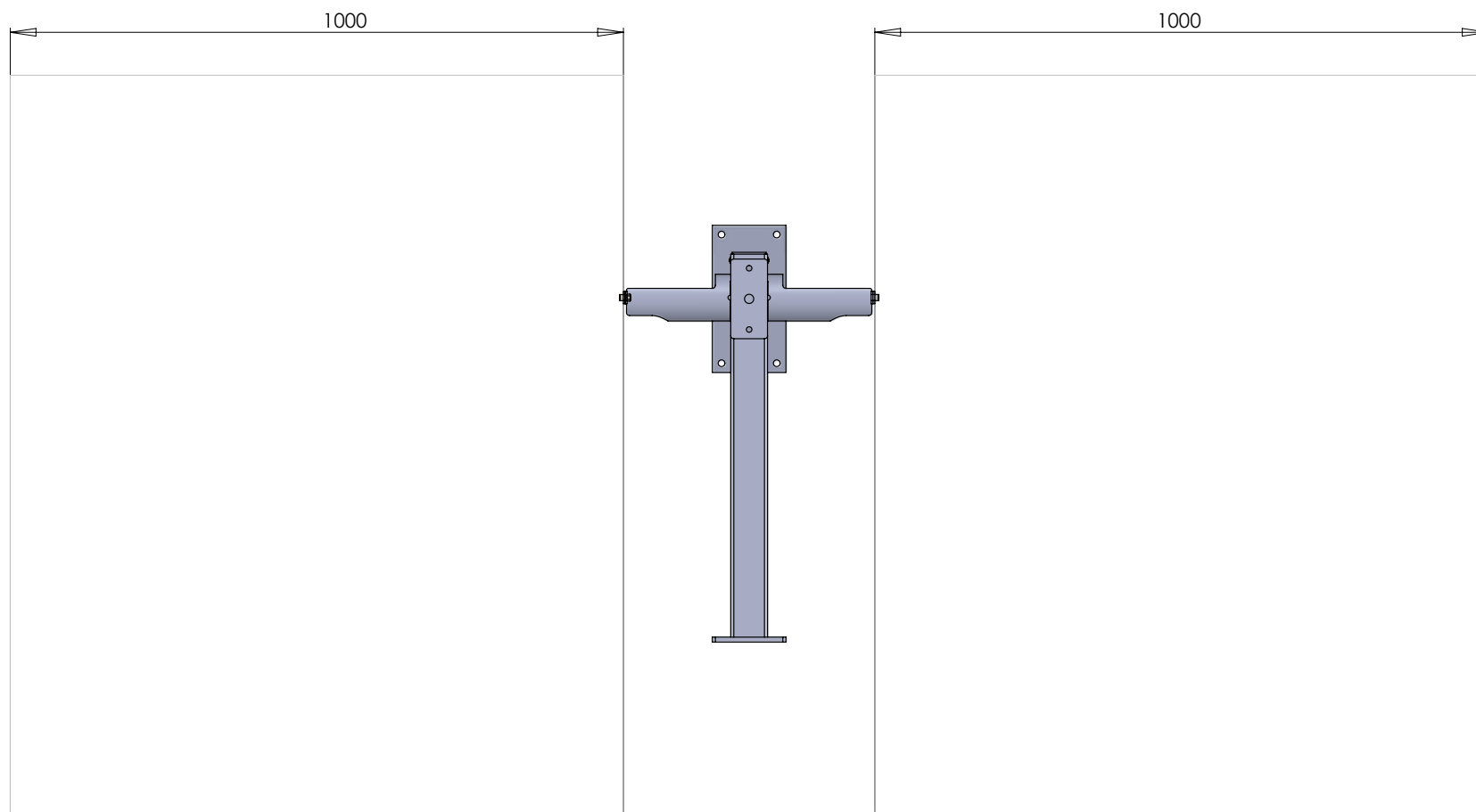
Stativ til løbehjul og kan også bruges til waveboards.
Denne model har plads til 6 parkerings muligheder.
Produktet kan bruges på Skoler, SFO, klubber,
boligselskaber, biblioteker, svømmehaller, i cykelrum med mere.



L = 53 cm
B = 41 cm
H = 63 cm
V = 12 kg

Subject	Small Wall Floor 6P
Drawing List	sr5000-00
Product Number	sr2341050

SMALL WALL FLOOR 6P



Respektafstand så der er plads til at køre ind og ud.
Løbehjul parkeret cirka 70 cm fra stativ
Mål i mm på illustration.

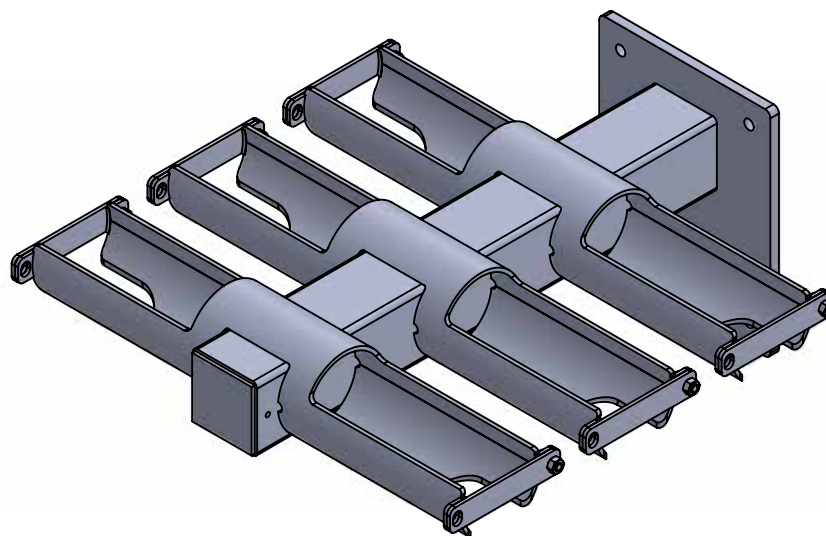
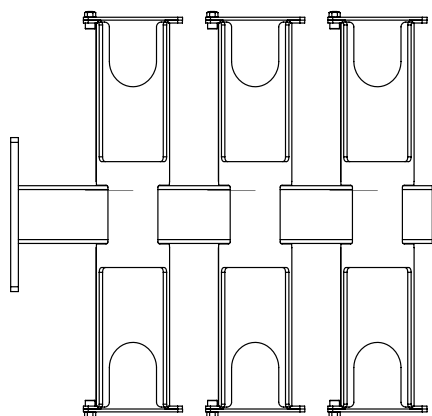
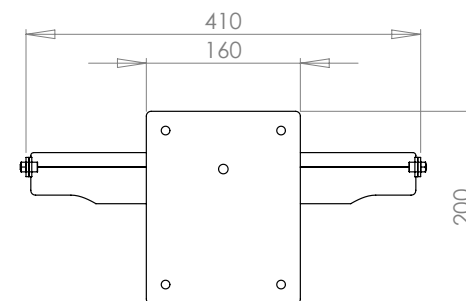
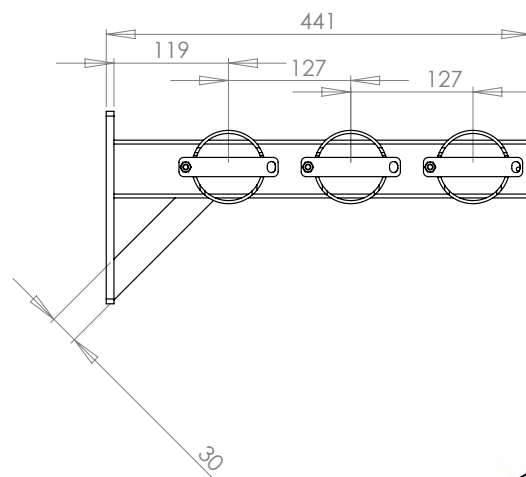


SMALL WALL DOUBLE SIDE 6P BOLIGSELSKAB

Denne model er lavet specielt til boligselskaber med små cykel rum.

Stativ til løbehjul og kan også bruges til waveboards. Denne model har plads til 6 parkerings muligheder.

Produktet kan bruges på skoler, SFO, klubber, boligselskaber, biblioteker, svømmehaller med mere.



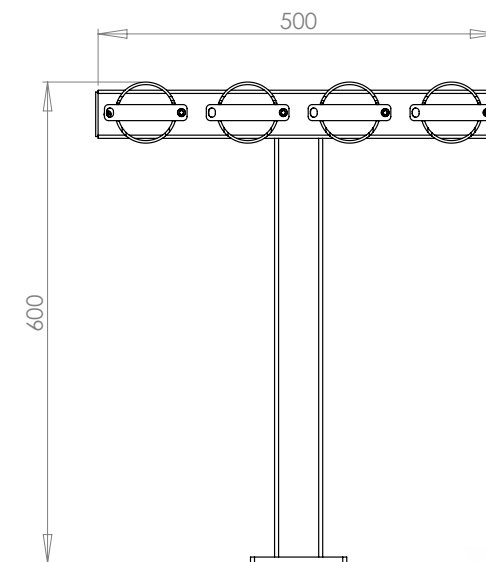
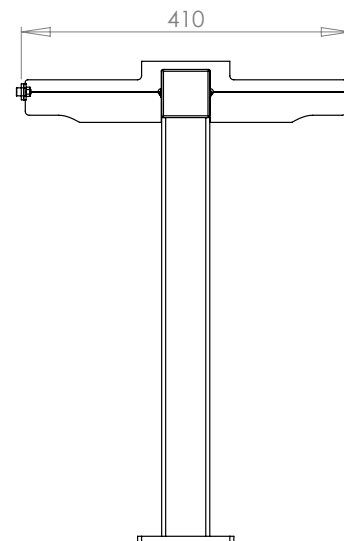
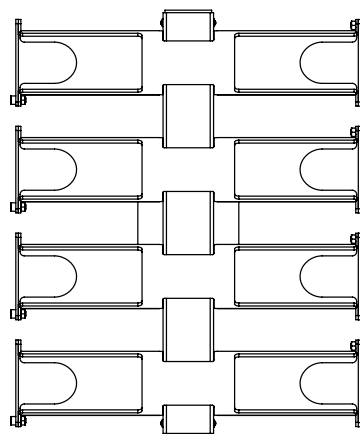
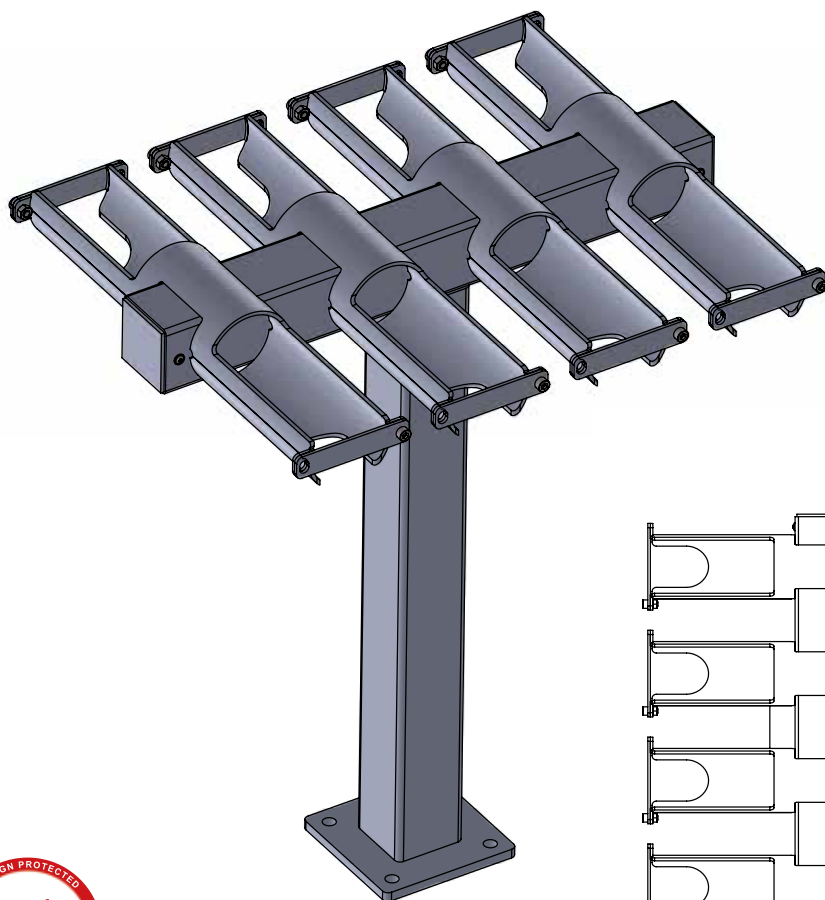
L = 53 cm
B = 41 cm
H = 63 cm
V = 12 kg



Subject	Small Wall Double Side 6P Boligselskab
Drawing List	sr2341052
Product Number	sr2341052

SMALL FLOOR DOUBLE SIDE 8P

Stativ til løbehjul og kan også bruges til waveboards.
Denne model har plads til 8 parkerings muligheder.
Produktet kan bruges på Skoler, SFO, klubber,
boligselskaber, biblioteker, svømmehaller med mere.

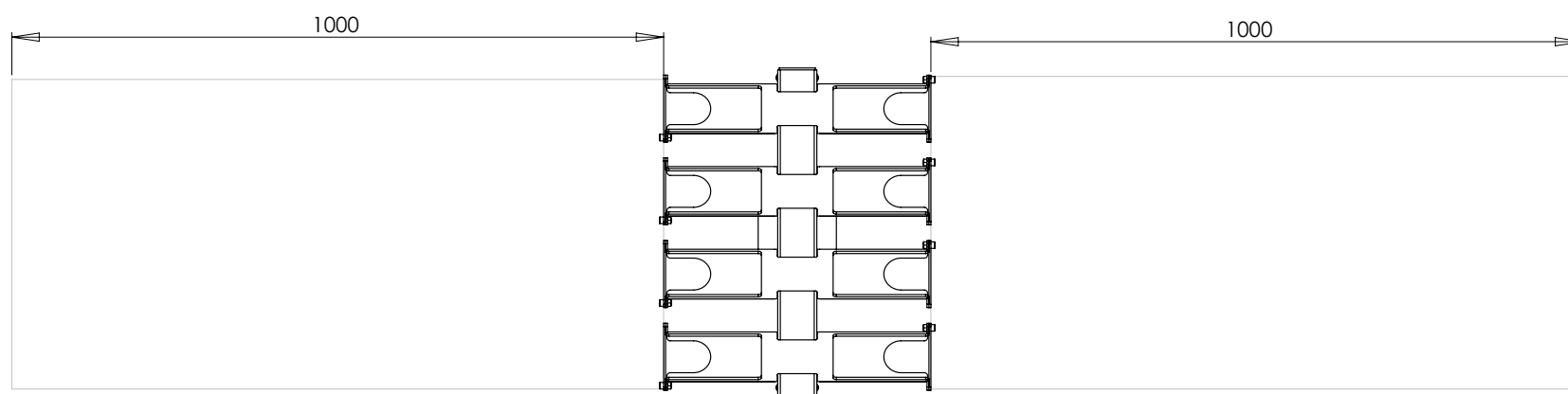


L = 50 cm
B = 41 cm
H = 60 cm
V = 12 kg



Subject	Small Floor Double Side 8P
Drawing List	sr6000-00
Product Number	sr2341060

SMALL FLOOR DOUBLE SIDE 8P

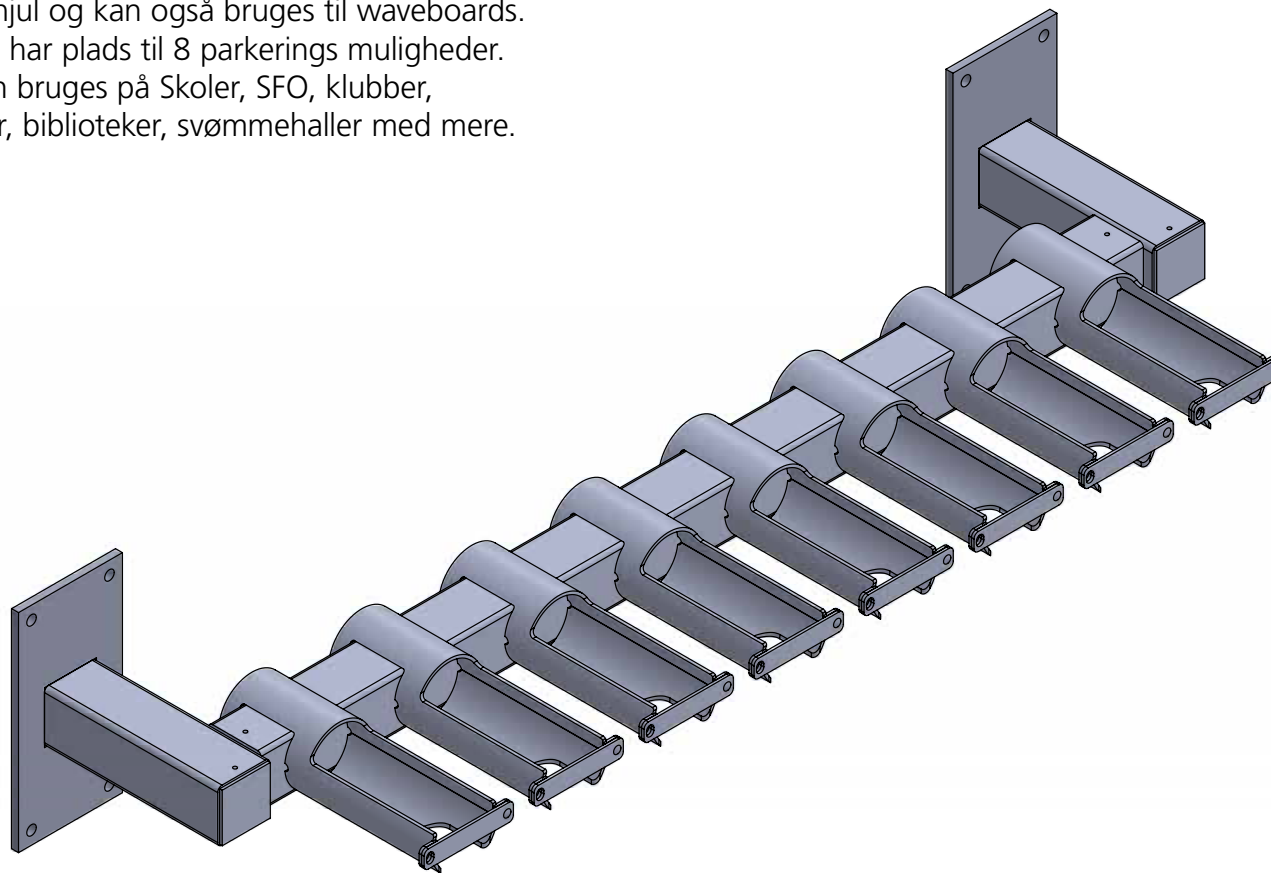
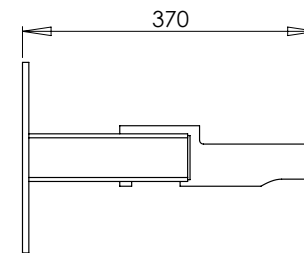


Respektafstand så der er plads til at køre ind og ud.
Løbehjul parkeret cirka 70 cm fra stativ
Mål i mm på illustration.

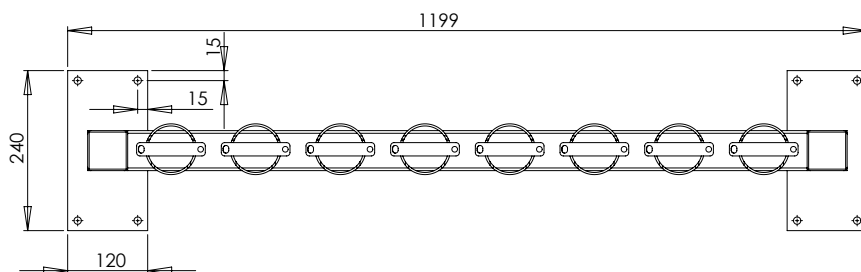


SMALL WALL 8P

Denne model bruges hvor belægningen ikke kan udnyttes.
Stativ til løbehjul og kan også bruges til waveboards.
Denne model har plads til 8 parkerings muligheder.
Produktet kan bruges på Skoler, SFO, klubber,
boligselskaber, biblioteker, svømmehaller med mere.

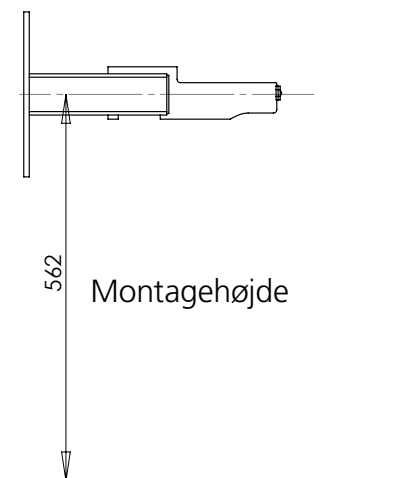
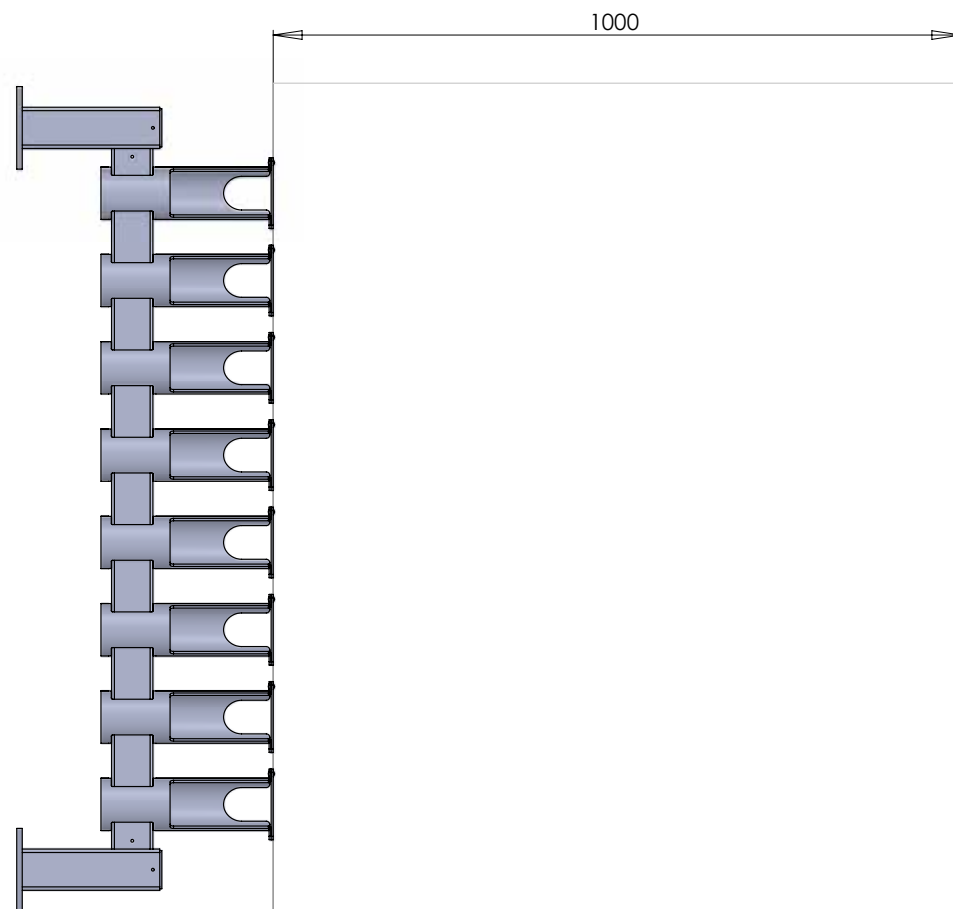


L = 120 cm
B = 37 cm
H = 12 cm
V = 16 kg



Subject	Small Wall 8P
Drawing List	sr2400-00
Product Number	sr2341024

SMALL WALL 8P

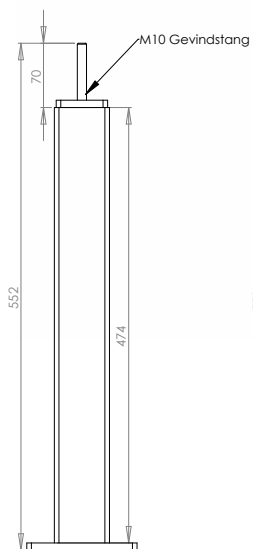
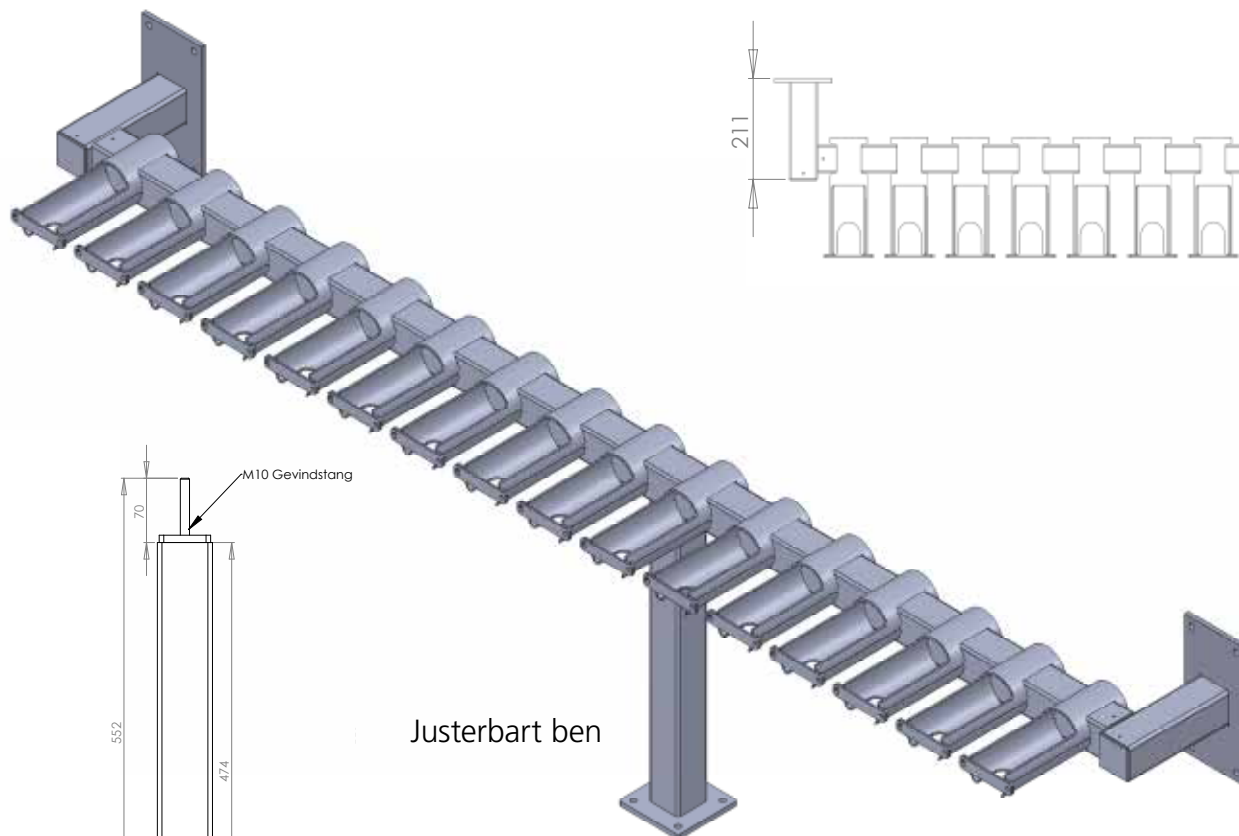
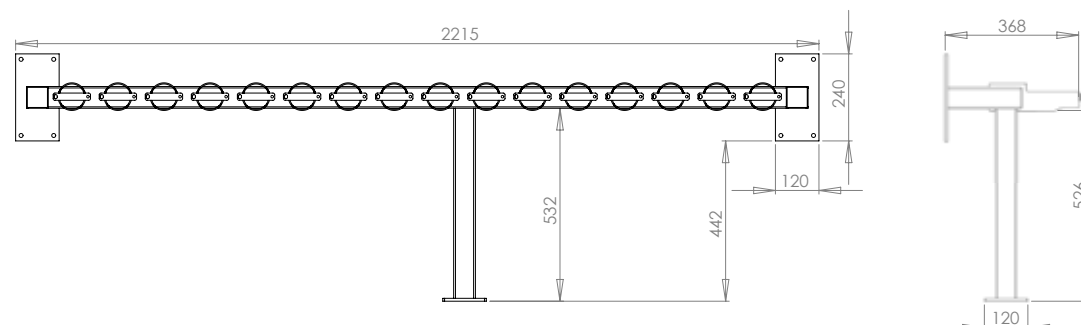


Respektafstand så der er plads til at køre ind og ud.
Løbehjul parkeret cirka 70 cm fra stativ
Mål i mm på illustrationer.



SMALL WALL XL 16P

Denne model bruges hvor belægningen ikke kan udnyttes. Stativ til løbehjul og kan også bruges til waveboards. Denne model har plads til 16 parkerings muligheder. Produktet kan bruges på Skoler, SFO, klubber, boligselskaber, biblioteker, svømmehaller med mere.



Justerbart ben

L = 222 cm
 B = 37 cm
 H = 12 cm
 V = 29 kg



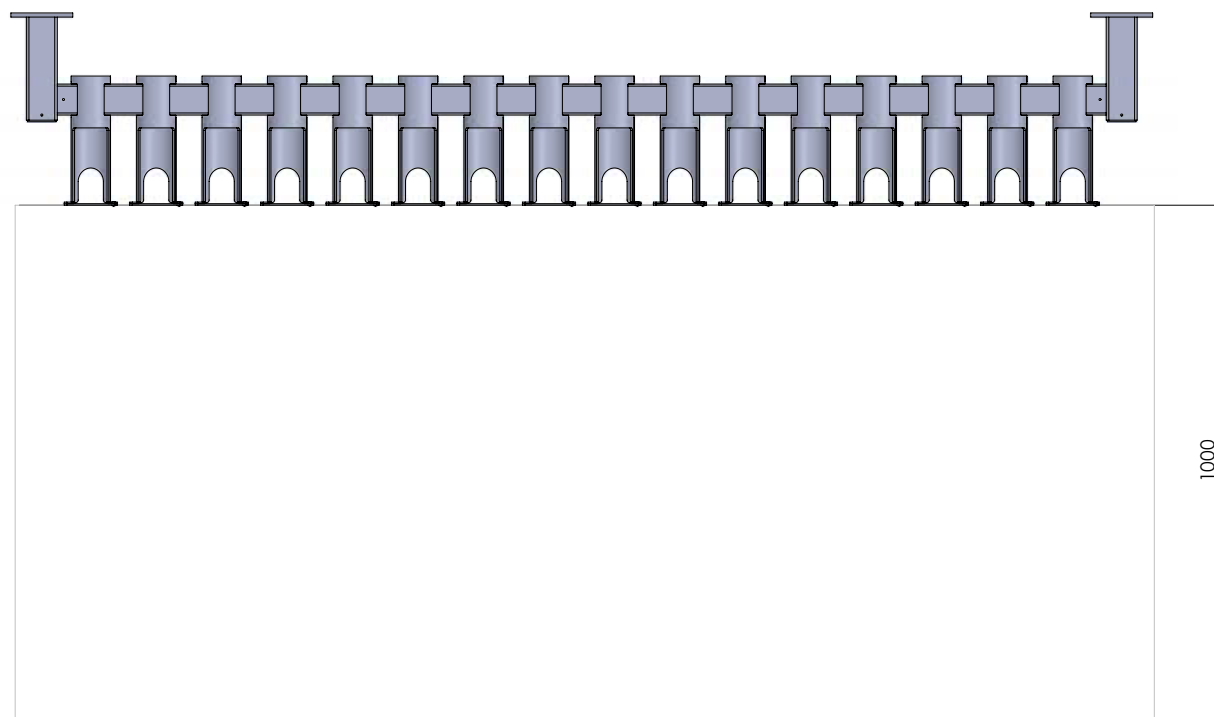
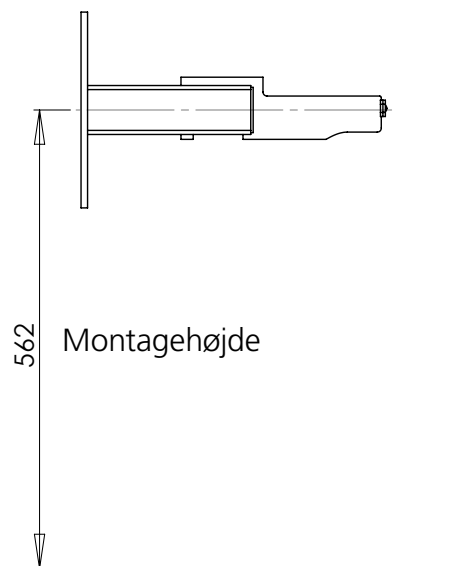
Subject	Small Wall XL 16P
Drawing List	sr2341480_00
Product Number	sr2341480

SMALL WALL XL 16P

Respektafstand så der er plads til at køre ind og ud.

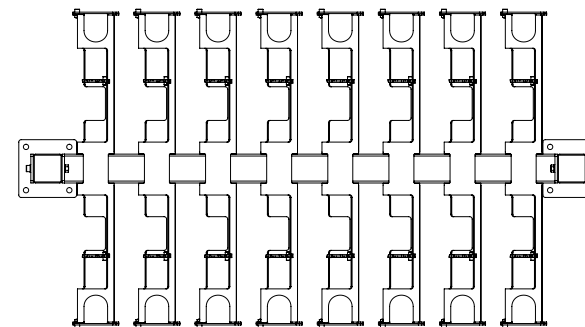
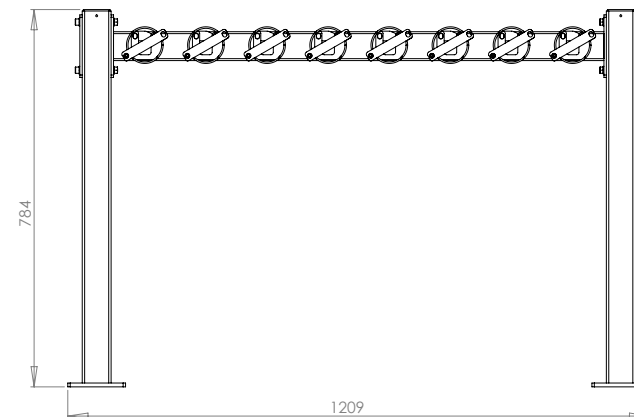
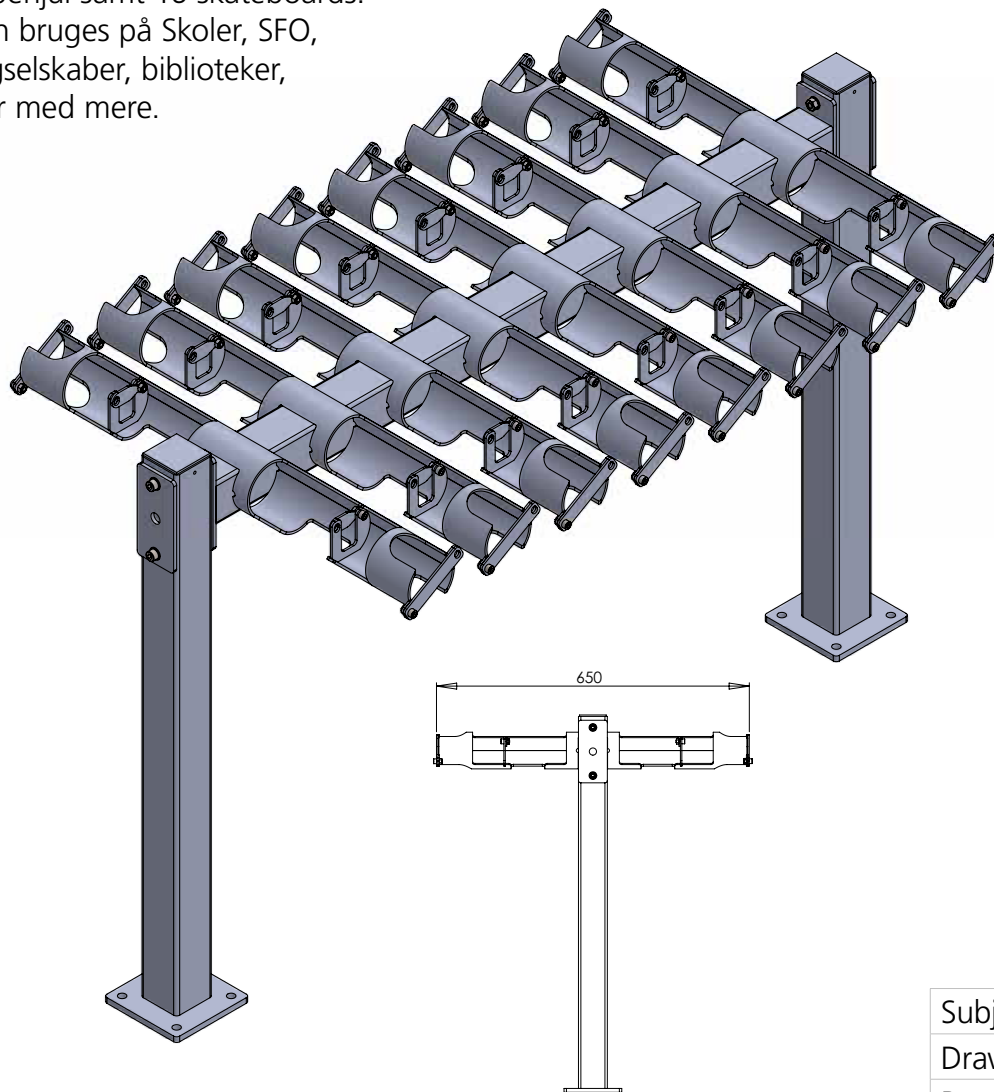
Løbehjul parkeret cirka 70 cm fra stativ

Mål i mm på illustration.



MEDIUM DOUBLE SIDE 32P

Stativ til løbehjul og skateboards og kan også bruges til waveboards. Denne model har plads til 32 parkerings muligheder på samme holder, 16 løbehjul samt 16 skateboards. Produktet kan bruges på Skoler, SFO, klubber, boligselskaber, biblioteker, svømmehaller med mere.

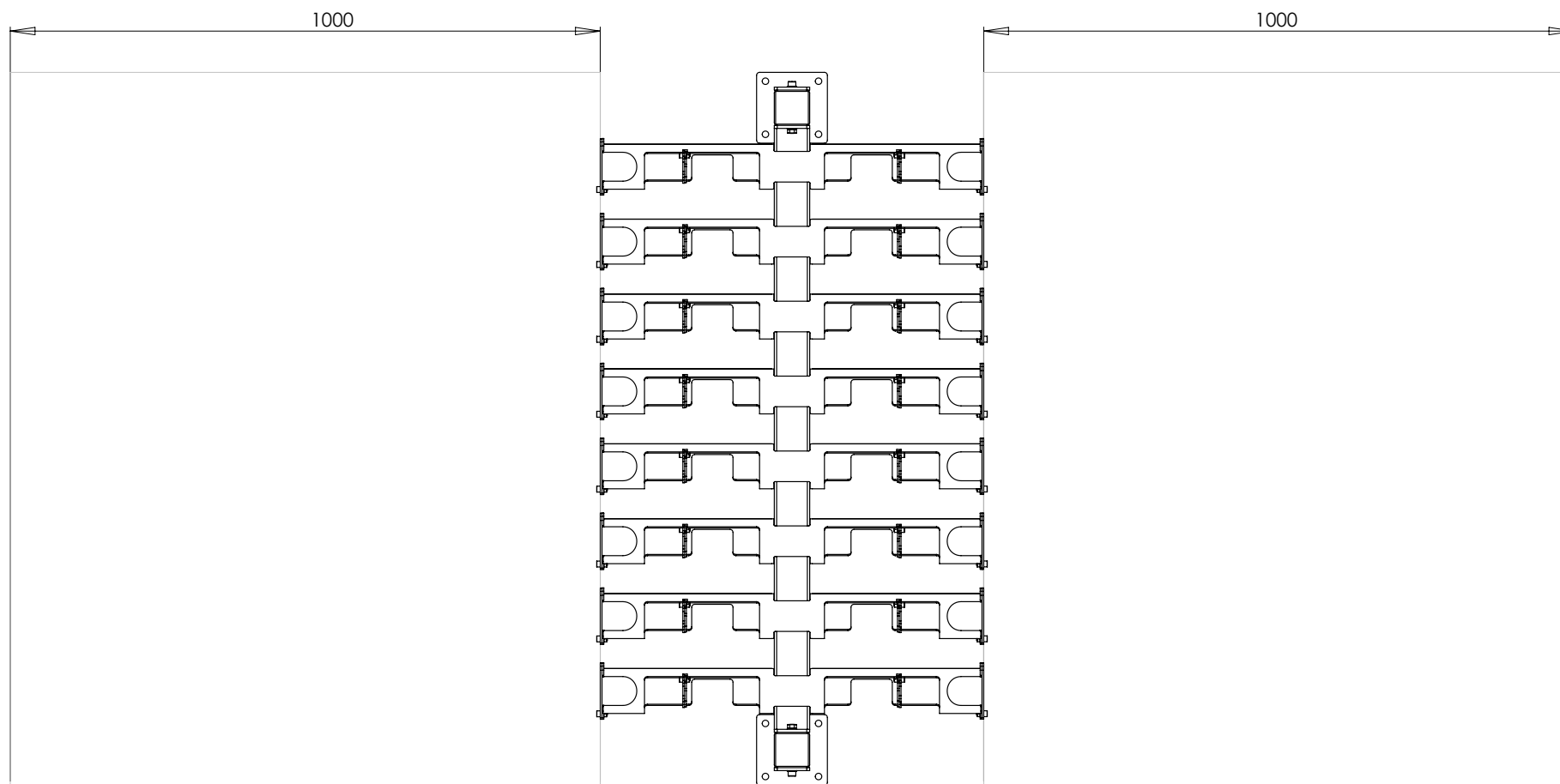


L = 121 cm
B = 65 cm
H = 79 cm
V = 34 kg



Subject	Medium Double Side 32P
Drawing List	sr3000-00
Product Number	sr2341030

MEDIUM DOUBLE SIDE 32P

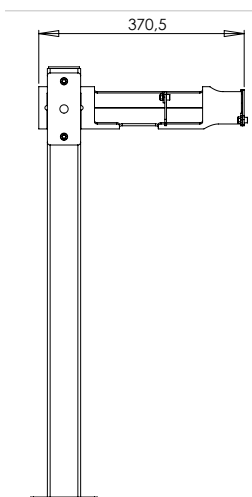
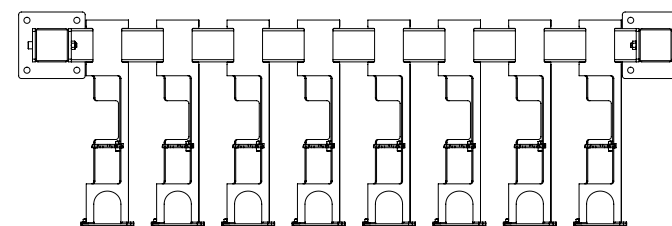
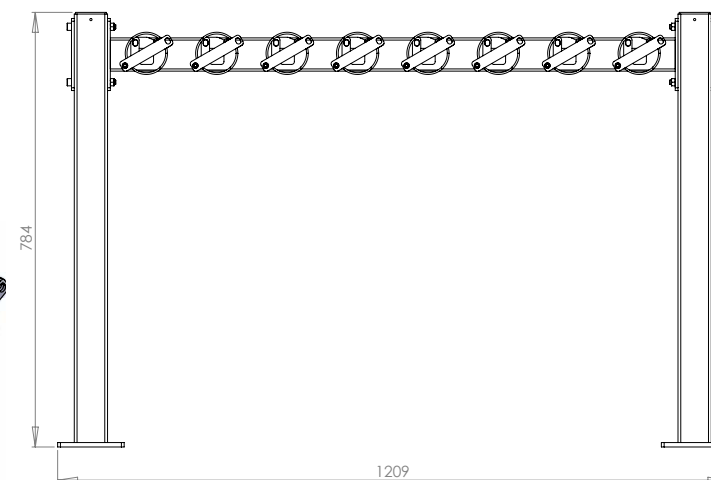
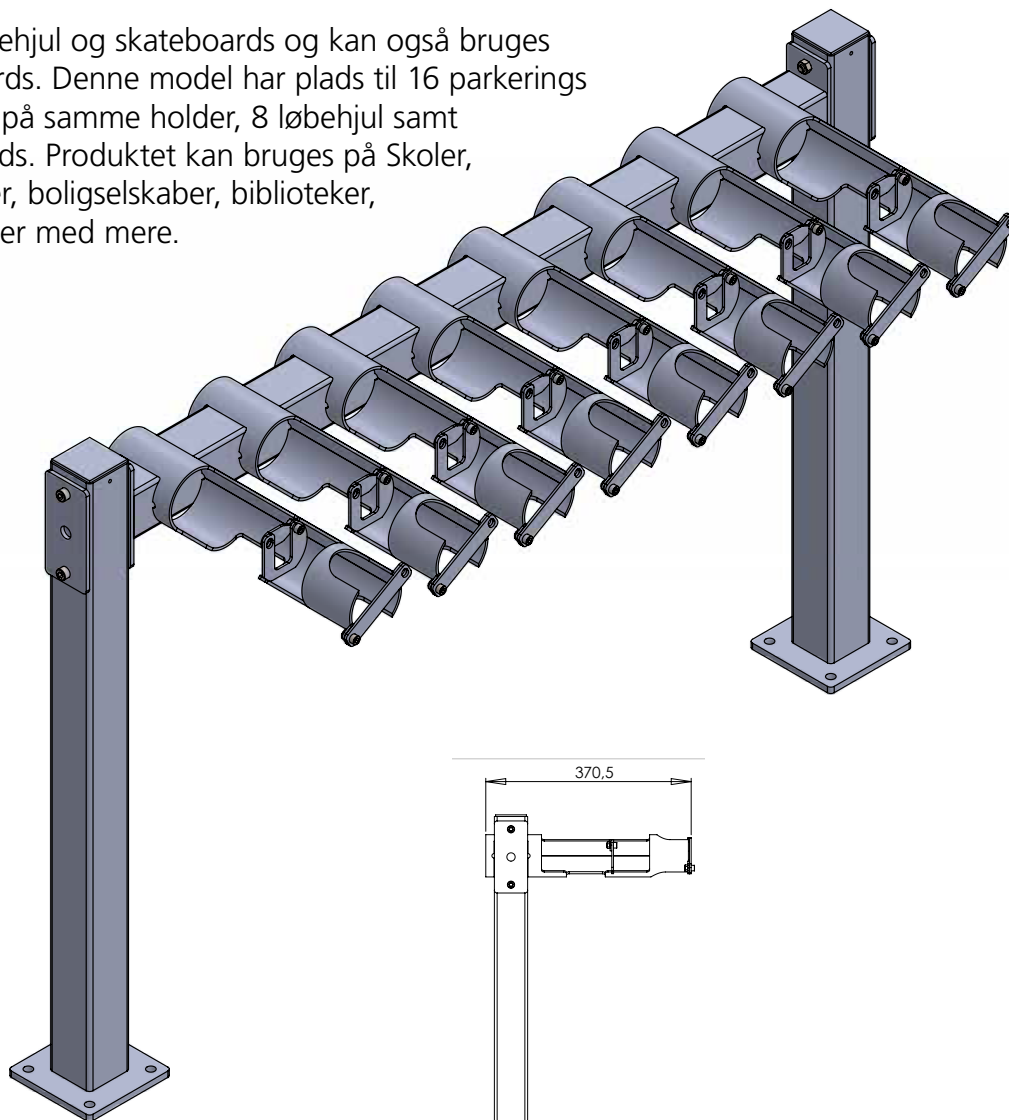


Respektafstand så der er plads til at køre ind og ud.
Løbehjul parkeret cirka 70 cm fra stativ
Mål i mm på illustration.



MEDIUM SINGLE SIDE 16P

Stativ til løbehjul og skateboards og kan også bruges til waveboards. Denne model har plads til 16 parkeringsmuligheder på samme holder, 8 løbehjul samt 8 skateboards. Produktet kan bruges på Skoler, SFO, klubber, boligselskaber, biblioteker, svømmehaller med mere.

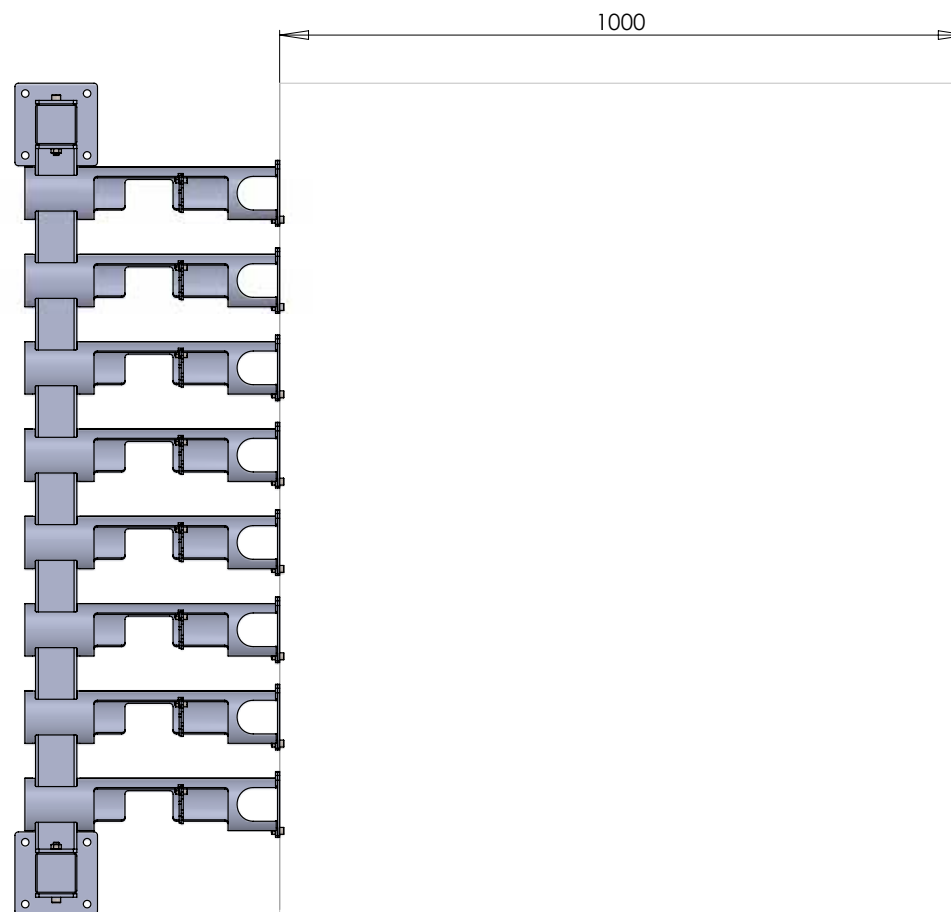


L = 121 cm
B = 37 cm
H = 79 cm
V = 27 kg



Subject	Medium Single Side 16P
Drawing List	sr3200-00
Product Number	sr2341032

MEDIUM SINGLE SIDE 16P



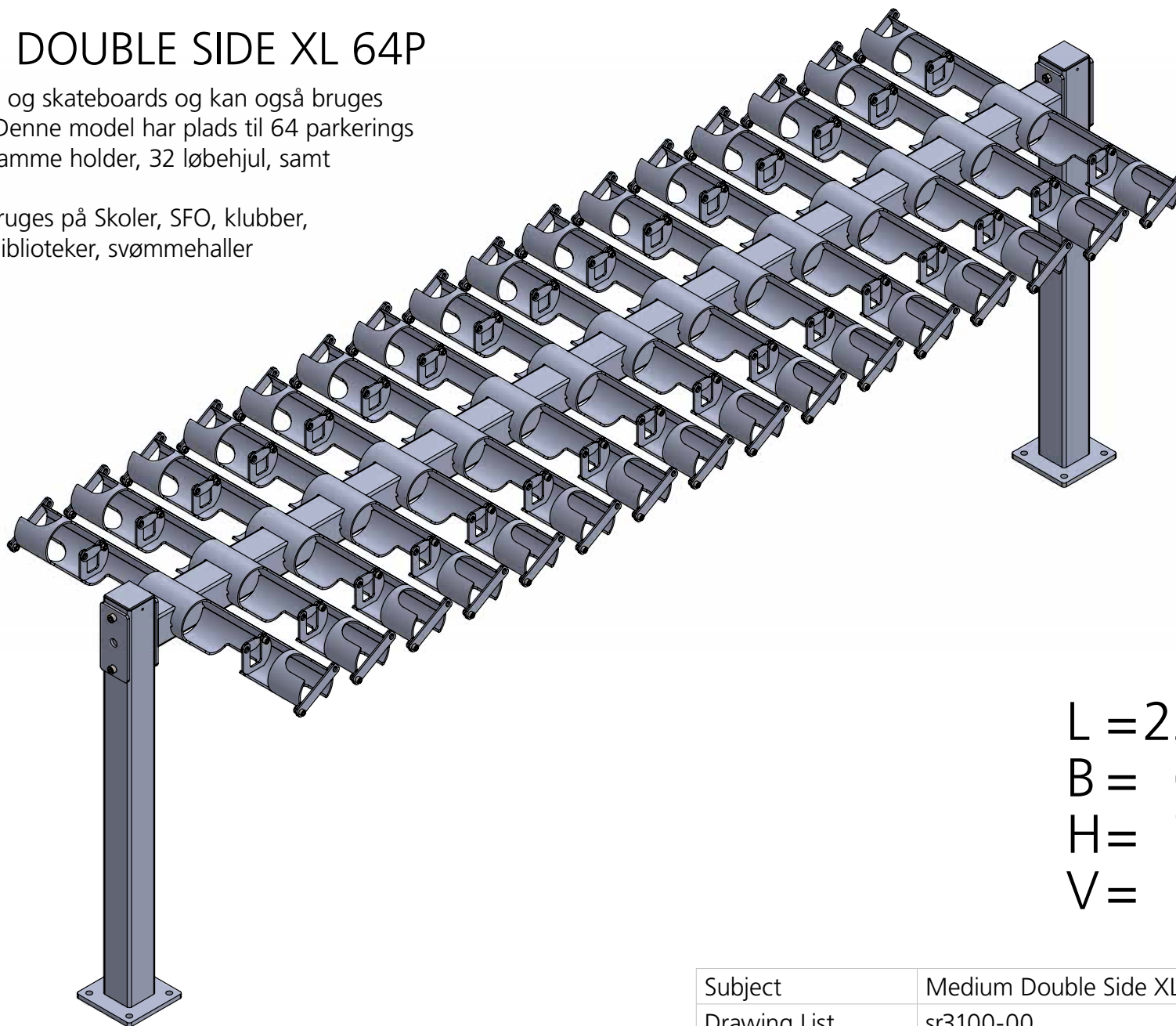
Respektafstand så der er plads til at køre ind og ud.
Løbehjul parkeret cirka 70 cm fra stativ
Mål i mm på illustration.



MEDIUM DOUBLE SIDE XL 64P

Stativ til løbehjul og skateboards og kan også bruges til waveboards. Denne model har plads til 64 parkeringsmuligheder på samme holder, 32 løbehjul, samt 32 skateboards.

Produktet kan bruges på Skoler, SFO, klubber, boligselskaber, biblioteker, svømmehaller med mere.



L = 222 cm
B = 65 cm
H = 79 cm
V = 56 kg



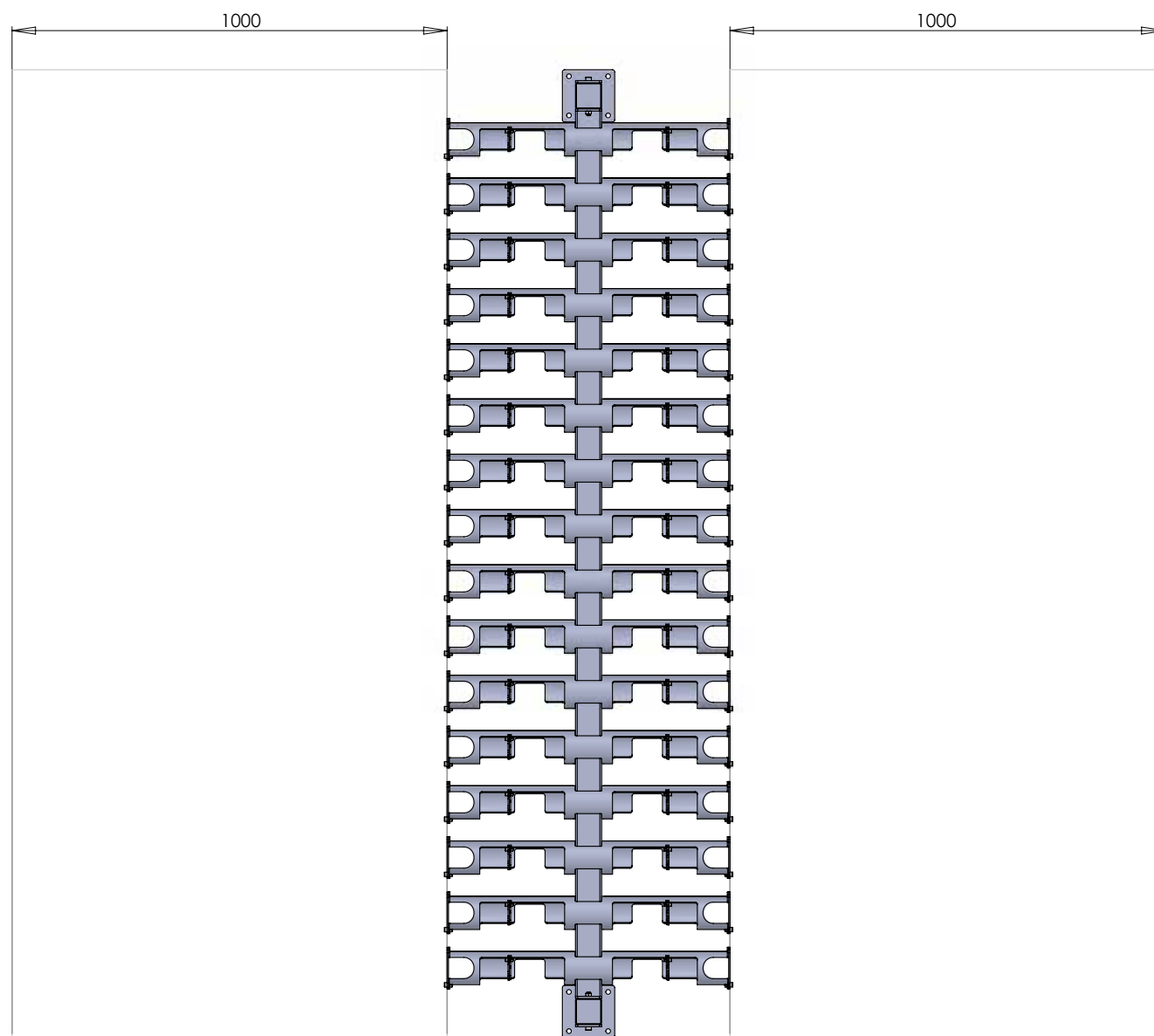
Subject	Medium Double Side XL 64P
Drawing List	sr3100-00
Product Number	sr2341031

MEDIUM DOUBLE SIDE XL 64P

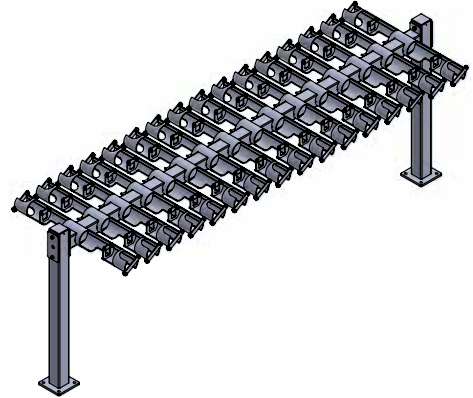
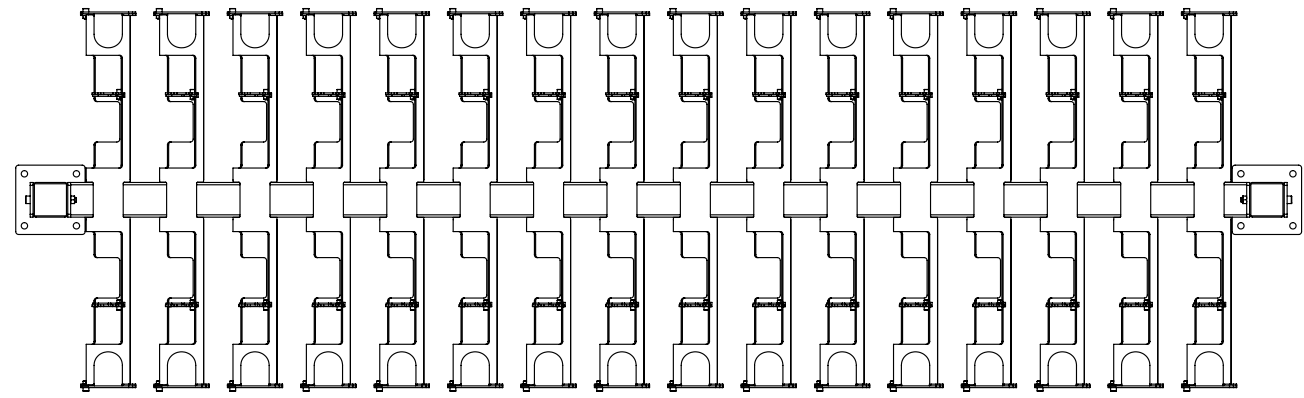
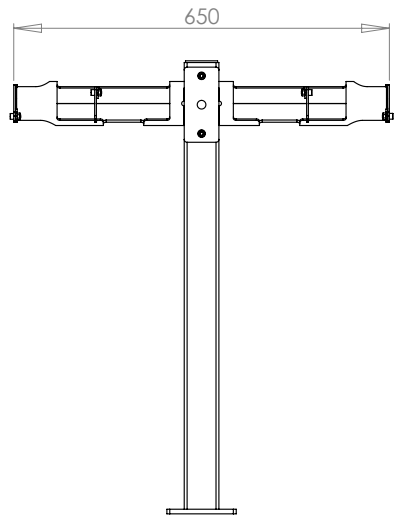
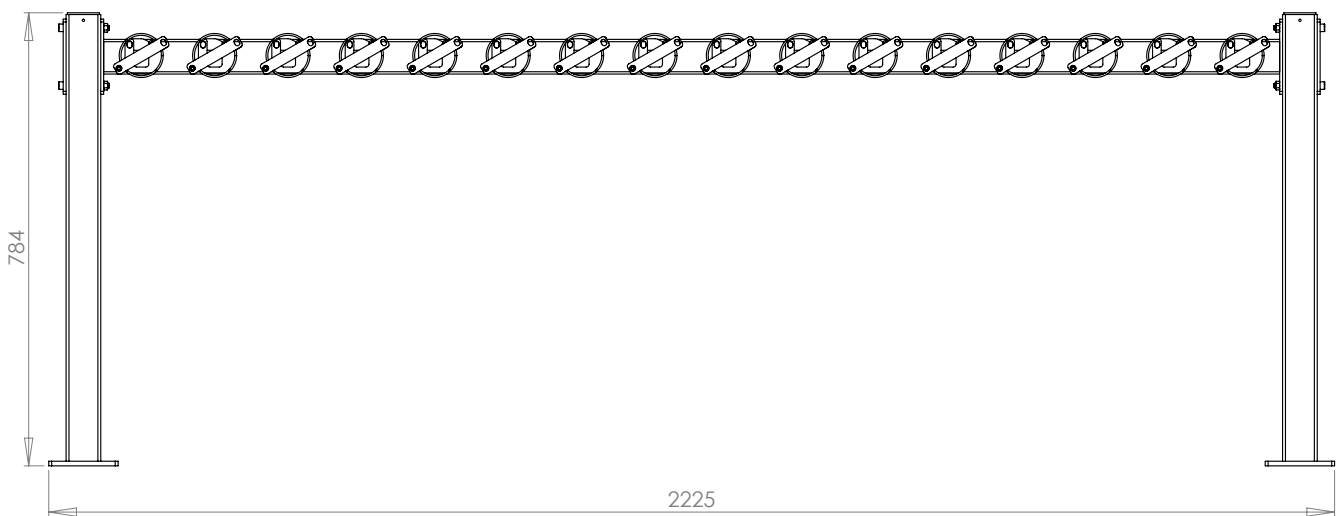
Respektafstand så der er plads til at køre ind og ud.

Løbehjul parkeret cirka 70 cm fra stativ.

Mål i mm på illustration.



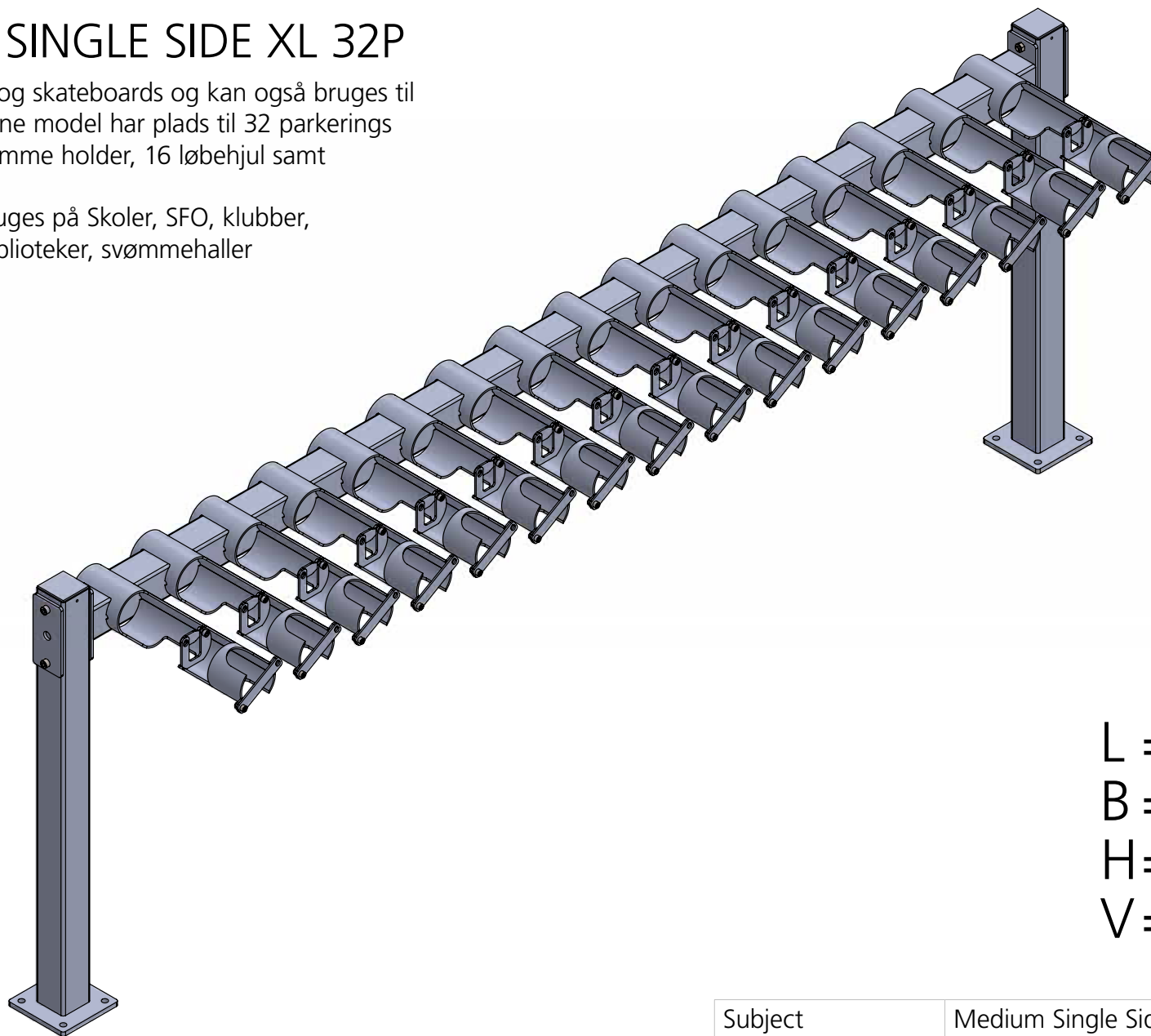
MEDIUM DOUBLE SIDE XL 64P



MEDIUM SINGLE SIDE XL 32P

Stativ til løbehjul og skateboards og kan også bruges til waveboards. Denne model har plads til 32 parkerings muligheder på samme holder, 16 løbehjul samt 16 skateboards.

Produktet kan bruges på Skoler, SFO, klubber, boligselskaber, biblioteker, svømmehaller med mere.

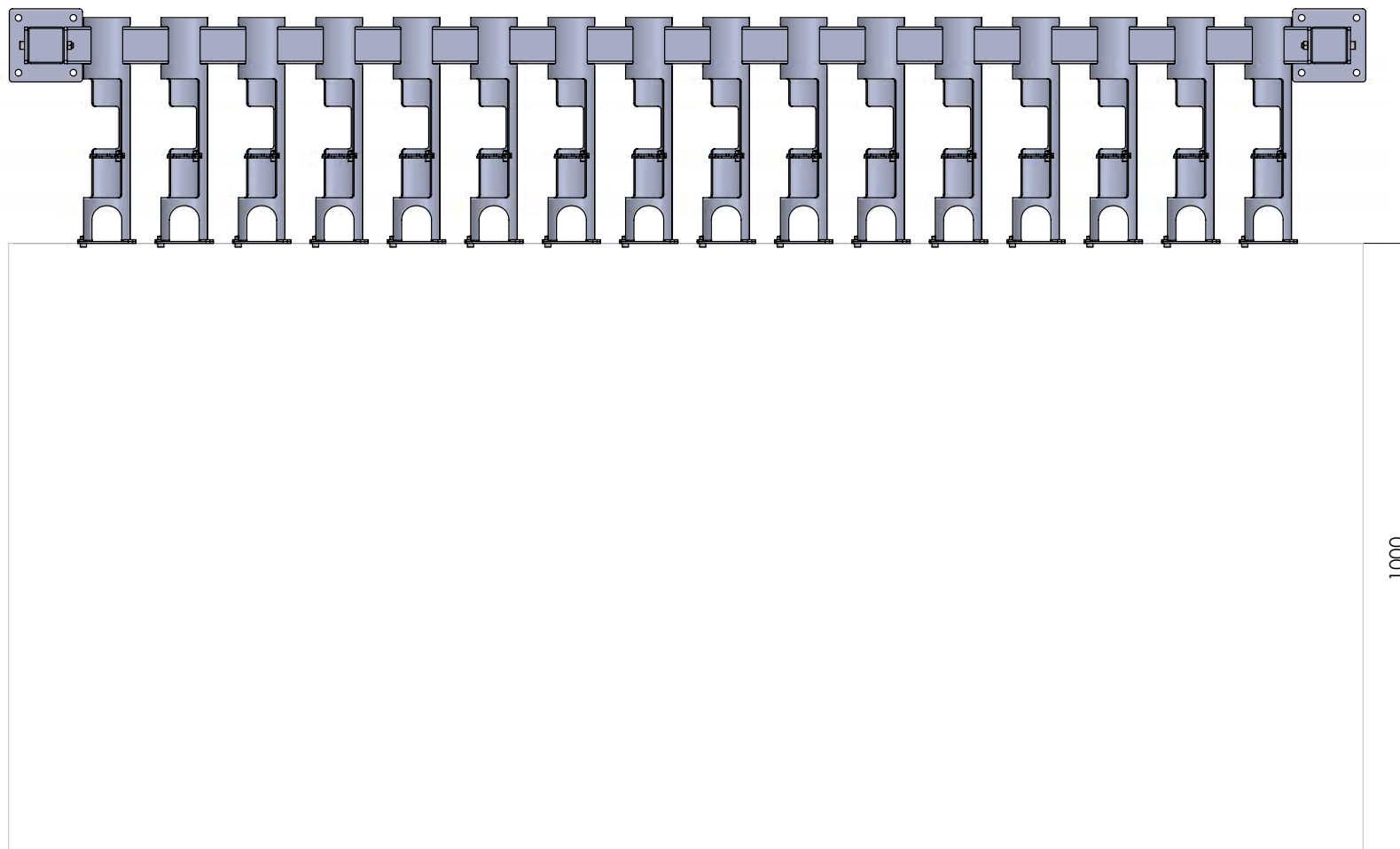


L = 222 cm
B = 37 cm
H = 79 cm
V = 42 kg



Subject	Medium Single Side 32P
Drawing List	sr3300-00
Product Number	sr2341033

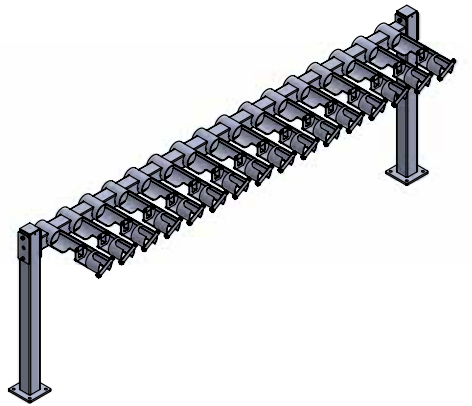
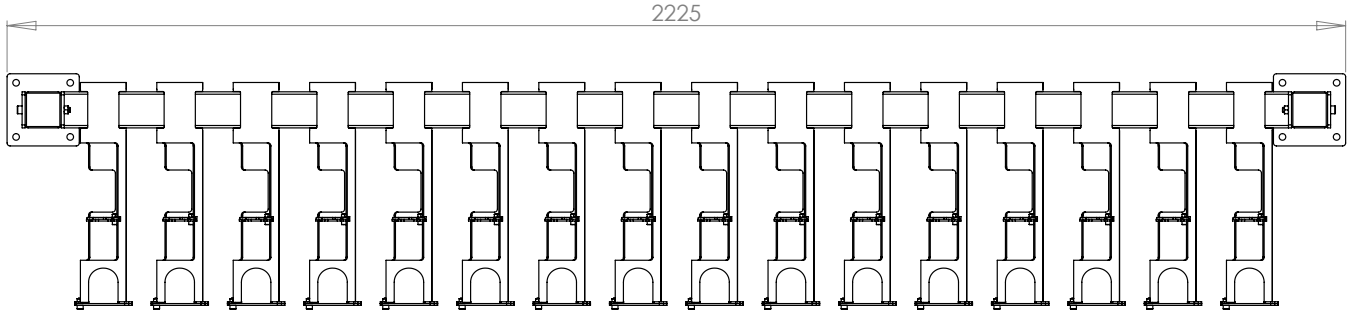
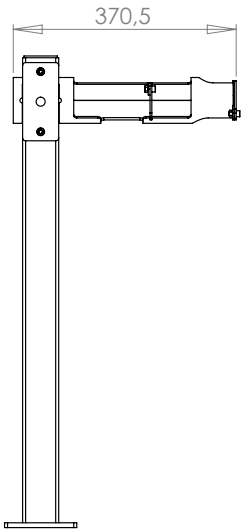
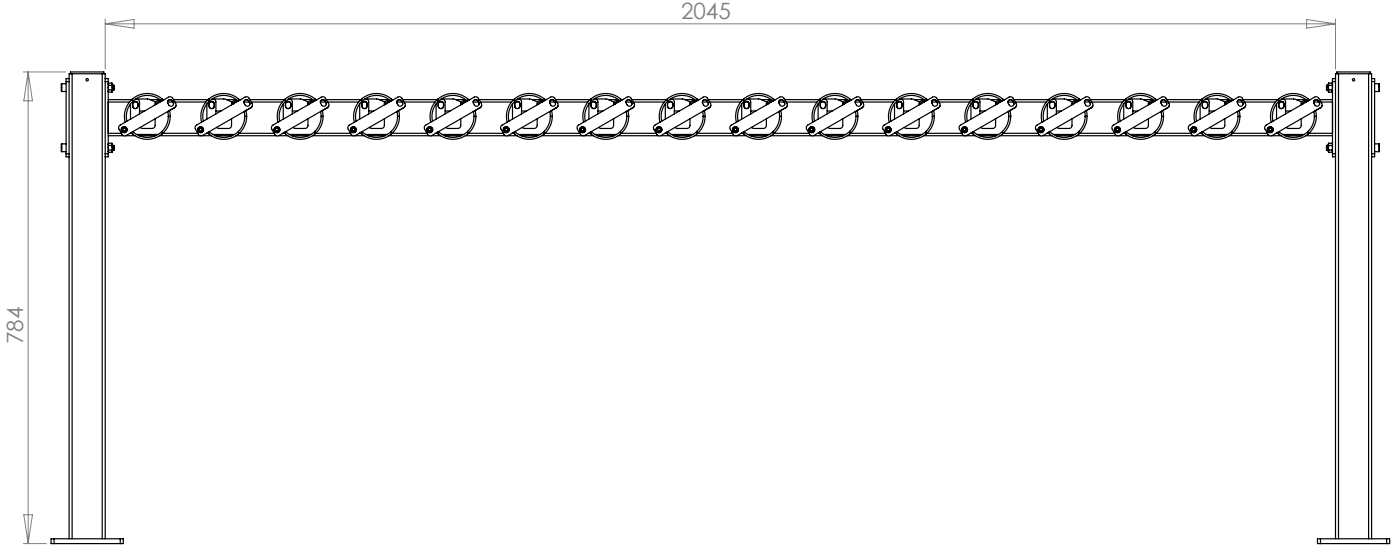
MEDIUM SINGLE SIDE XL 32P



Respektafstand så der er plads til at køre ind og ud.
Løbehjul parkeret cirka 70 cm fra stativ
Mål i mm på illustration.



MEDIUM SINGLE SIDE XL 32P

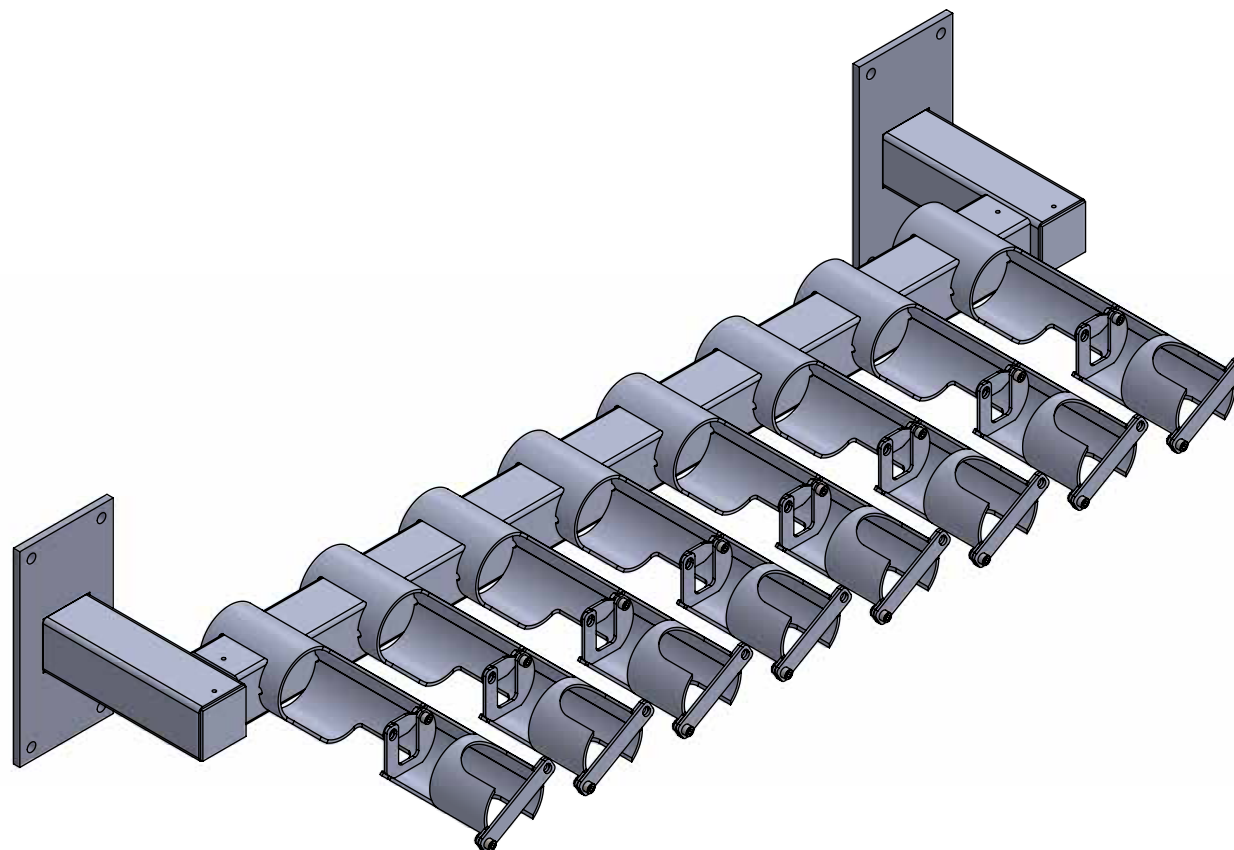
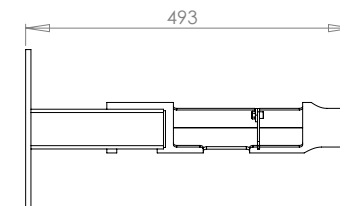
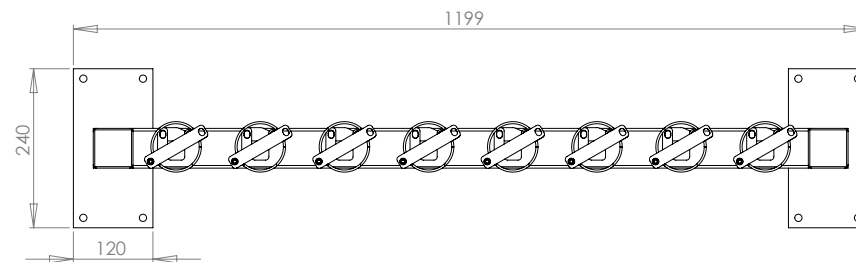


MEDIUM WALL 16P

Denne model bruges hvor belægningen ikke kan udnyttes.

Stativ til løbehjul samt skateboards og kan også bruges til waveboards. Denne model har plads til 16 parkerings muligheder, 8 løbehjul samt 8 skateboards.

Produktet kan bruges på Skoler, SFO, klubber, boligselskaber, biblioteker, svømmehaller med mere.

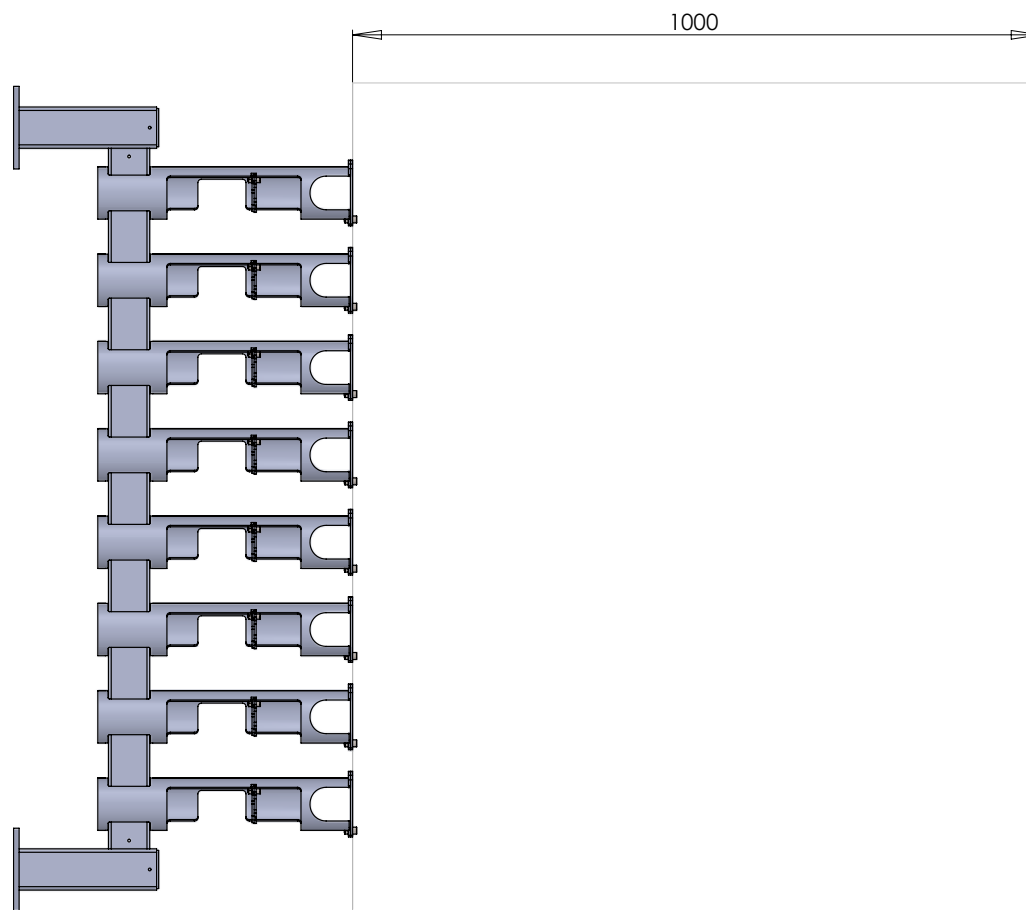


L = 120 cm
B = 50 cm
H = 12 cm
V = 19 kg



Subject	Medium Wall 16P
Drawing List	sr3400-00
Product Number	sr2341034

MEDIUM WALL 16P

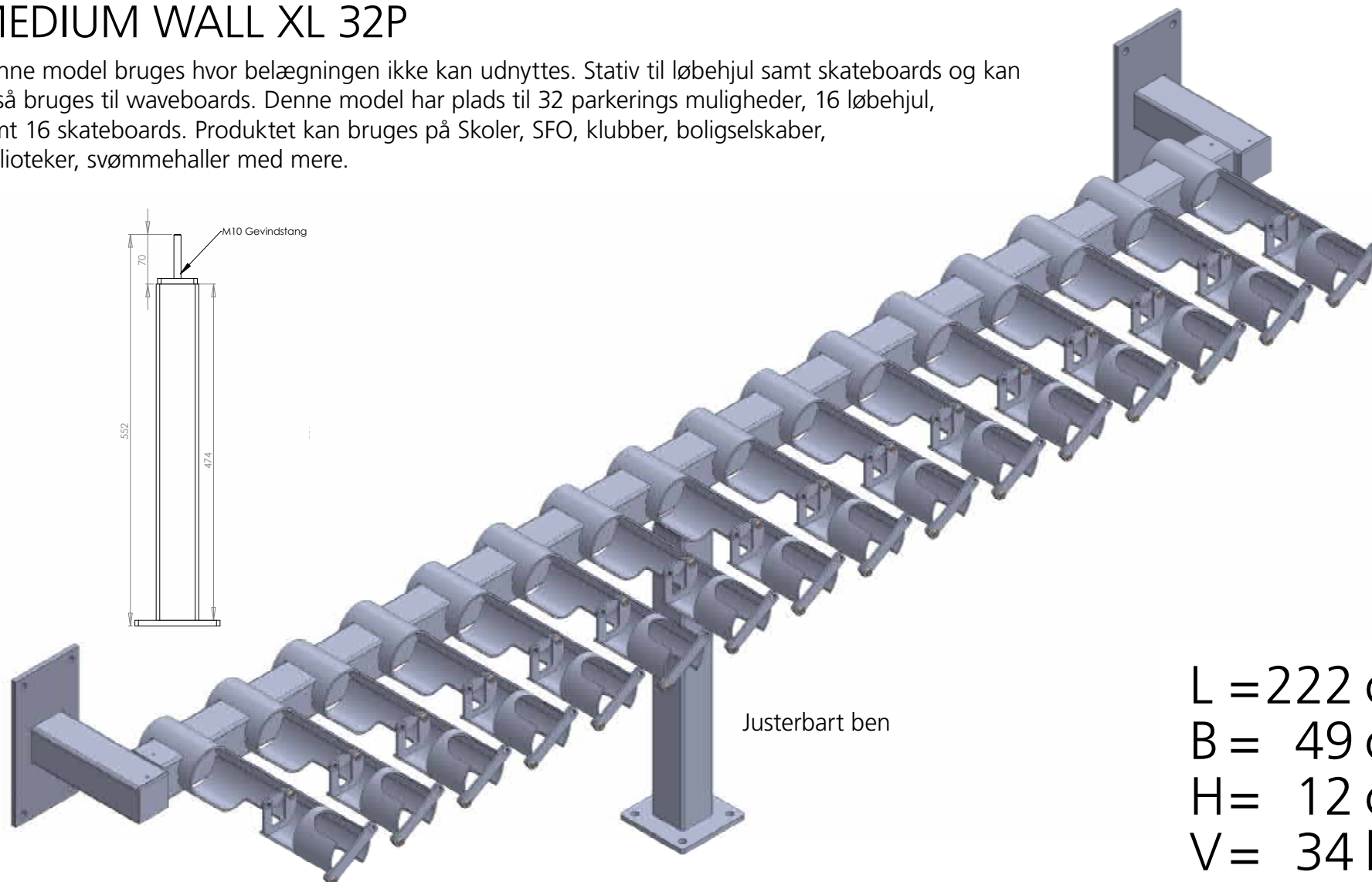


Respektafstand så der er plads til at køre ind og ud.
Løbehjul parkeret cirka 70 cm fra stativ
Mål i mm på illustration. Viser højde ved montage



MEDIUM WALL XL 32P

Denne model bruges hvor belægningen ikke kan udnyttes. Stativ til løbehjul samt skateboards og kan også bruges til waveboards. Denne model har plads til 32 parkerings muligheder, 16 løbehjul, samt 16 skateboards. Produktet kan bruges på Skoler, SFO, klubber, boligselskaber, biblioteker, svømmehaller med mere.

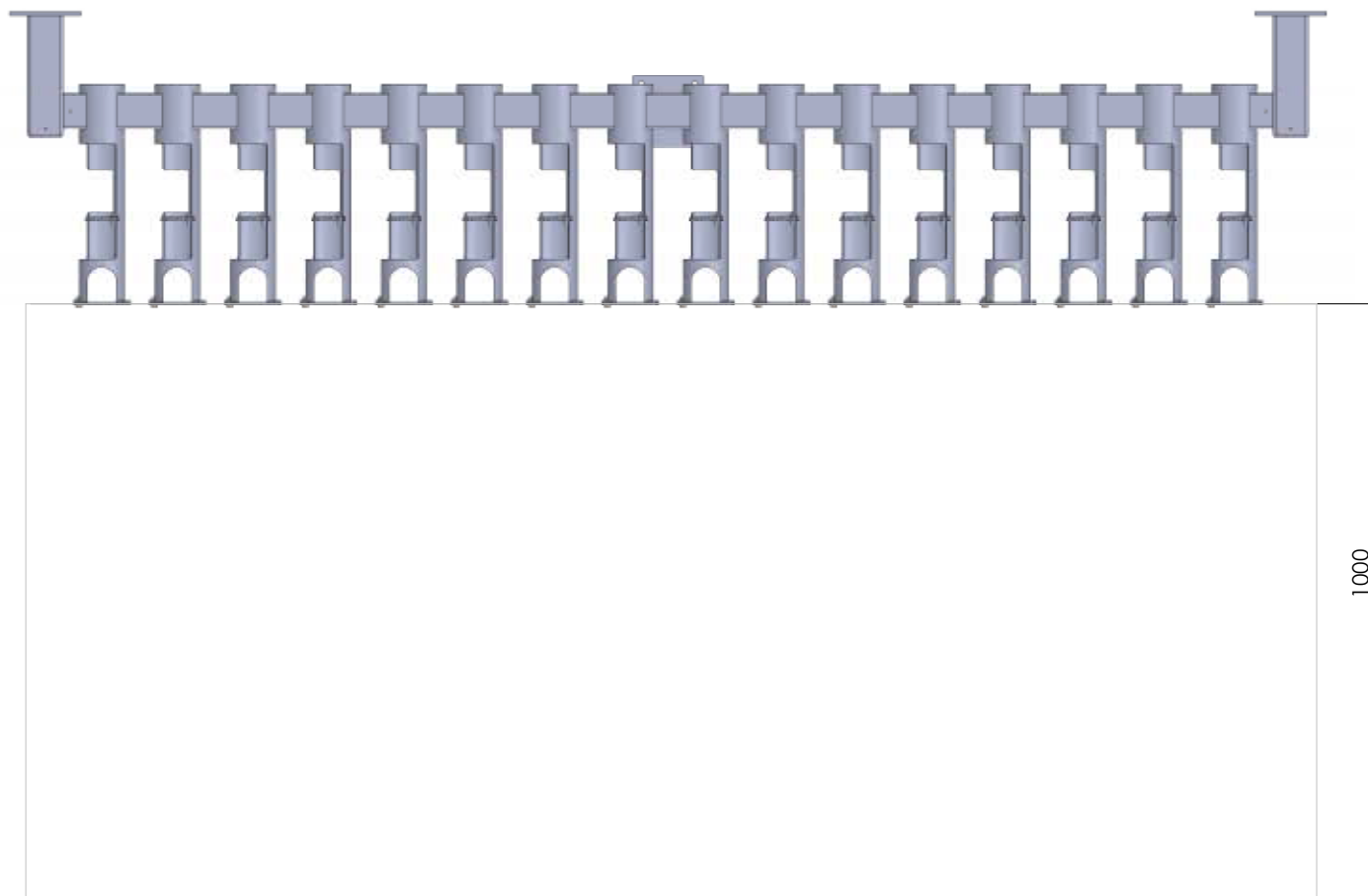
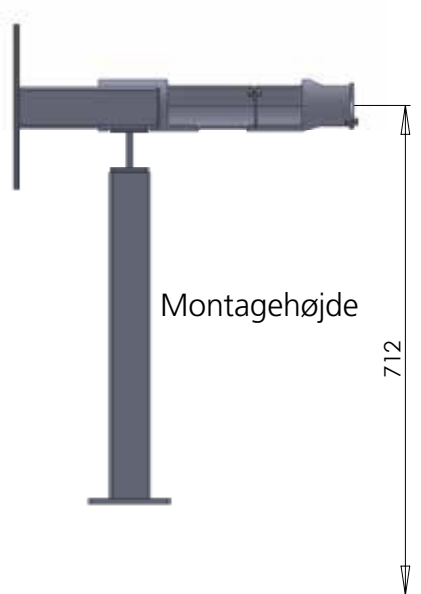


L = 222 cm
B = 49 cm
H = 12 cm
V = 34 kg



Subject	Medium Wall XL 32P
Drawing List	sr3500-00
Product Number	sr2341035

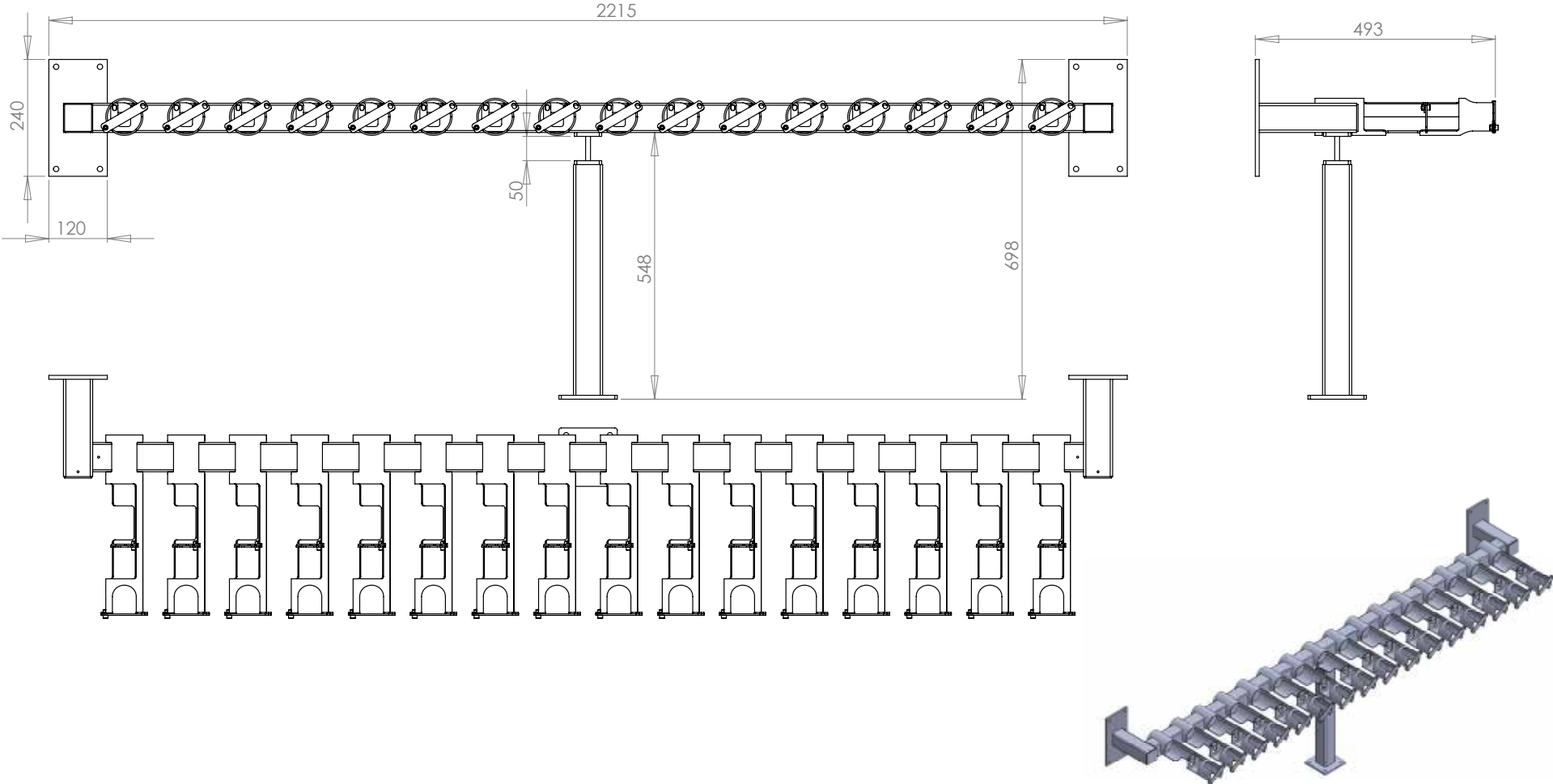
MEDIUM WALL XL 32P



Respektafstand så der er plads til at køre ind og ud.
Løbehjul parkeret cirka 70 cm fra stativ
Mål i mm på illustration. Viser højde ved montage.



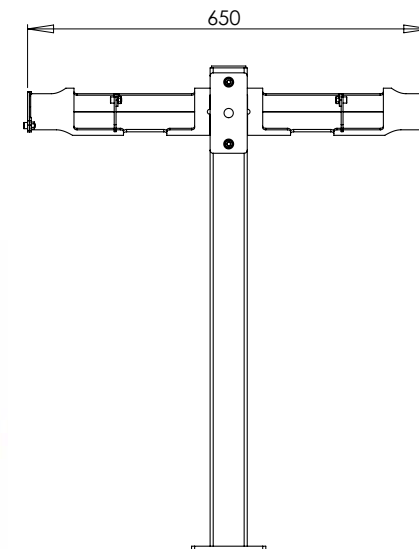
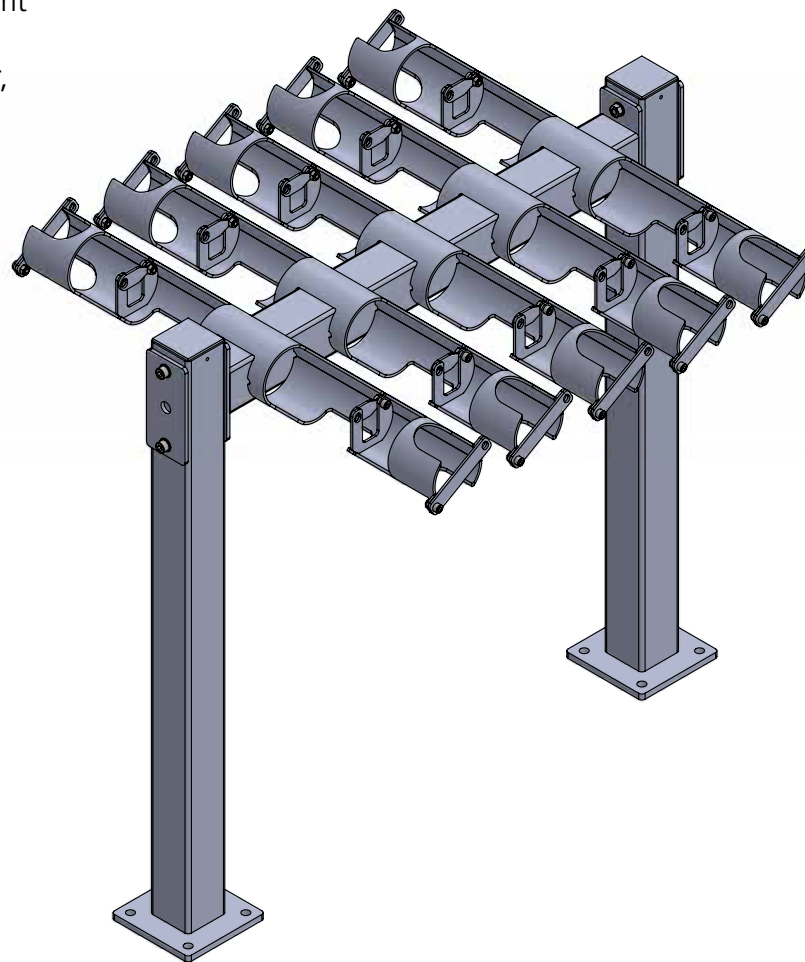
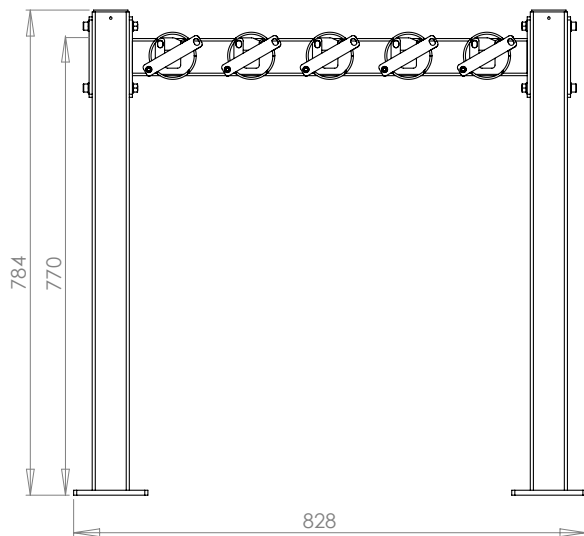
MEDIUM WALL XL 32P



MEDIUM DOUBLE SIDE 20P

Stativ til løbehjul og skateboards og kan også bruges til waveboards. Denne model har plads til 20 parkerings muligheder på samme holder, 10 løbehjul samt 10 skateboards.

Produktet kan bruges på Skoler, SFO, klubber, boligselskaber, biblioteker, svømmehaller med mere.

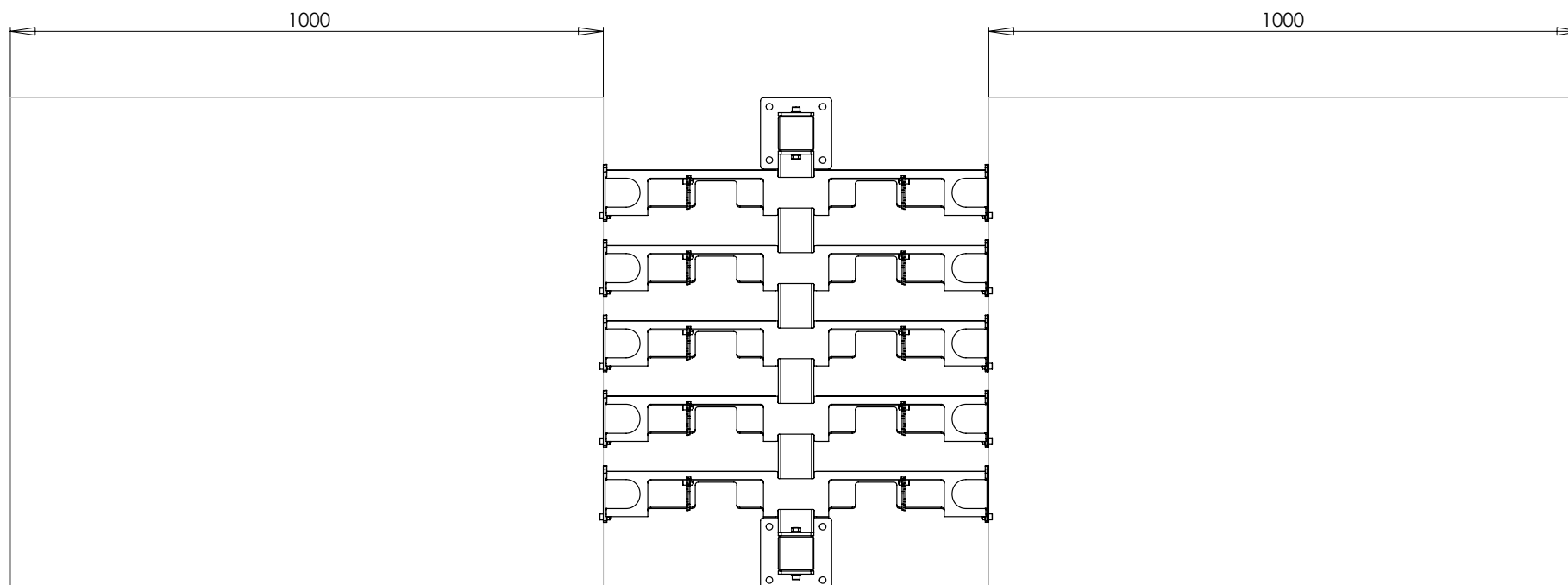


L = 83 cm
B = 65 cm
H = 79 cm
V = 26 kg



Subject	Medium Double Side 20P
Drawing List	sr3600-00
Product Number	sr2341036

MEDIUM DOUBLE SIDE 20P

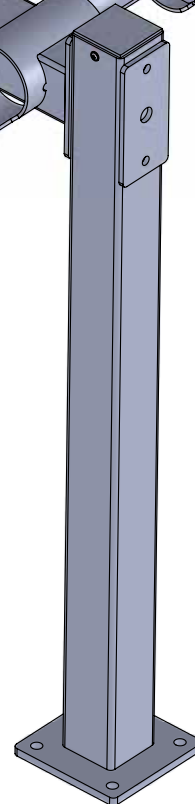
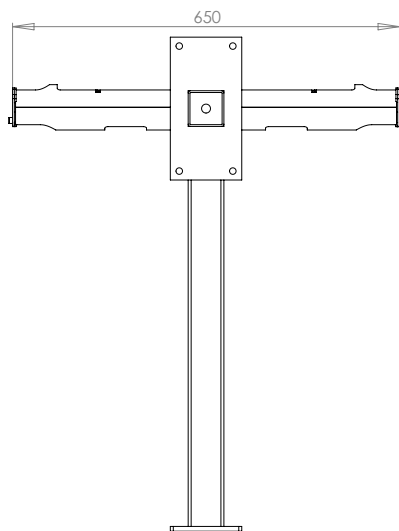
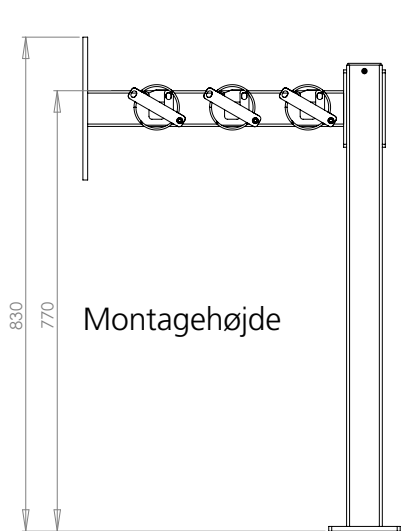
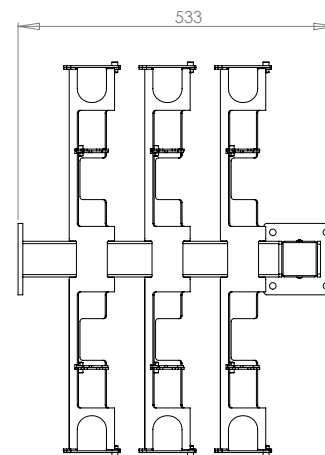
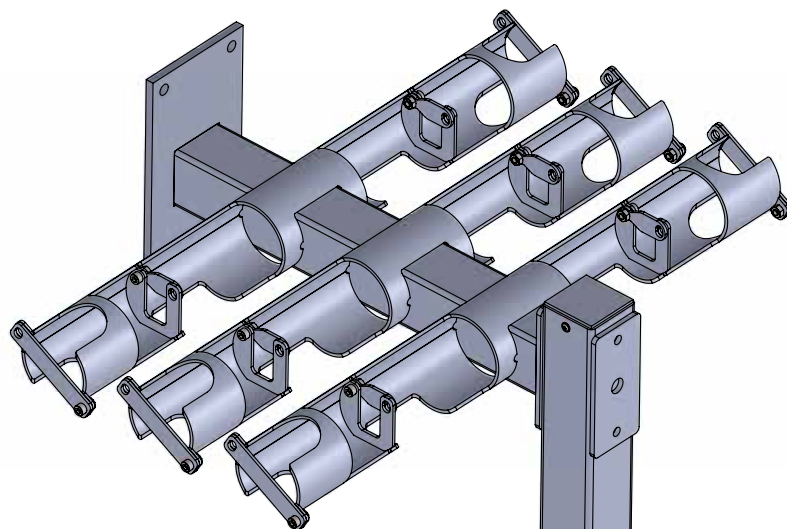


Respektafstand så der er plads til at køre ind og ud.
Løbehjul parkeret cirka 70 cm fra stativ
Mål i mm på illustration.



MEDIUM WALL FLOOR 12P

Stativ til løbehjul og kan også bruges til waveboards.
 Denne model har plads til 12 parkerings muligheder,
 6 løbehjul samt 6 skateboards.
 Produktet kan bruges på Skoler, SFO, klubber,
 boligselskaber, biblioteker, svømmehaller,
 i cykelrum med mere.

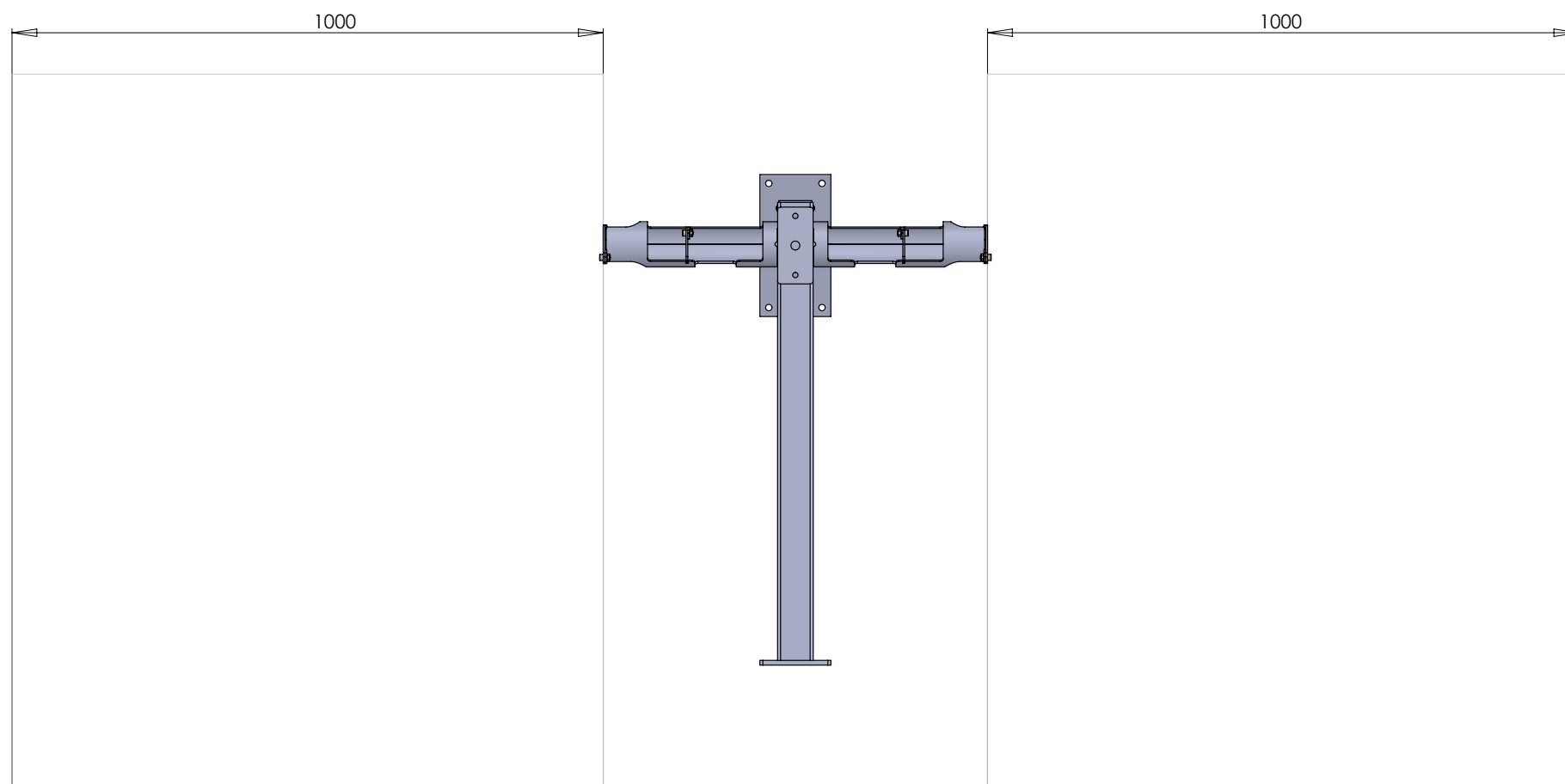


L = 53 cm
 B = 65 cm
 H = 77 cm
 V = 15 kg



Subject	Medium Wall Floor 12P
Drawing List	sr5100-00
Product Number	sr2341051

MEDIUM WALL FLOOR 12P

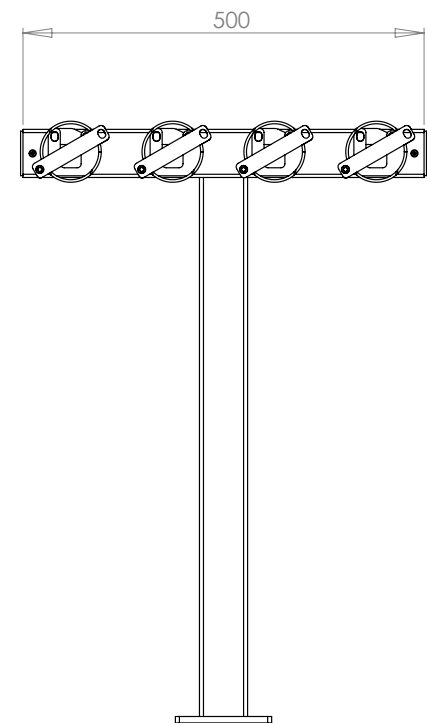
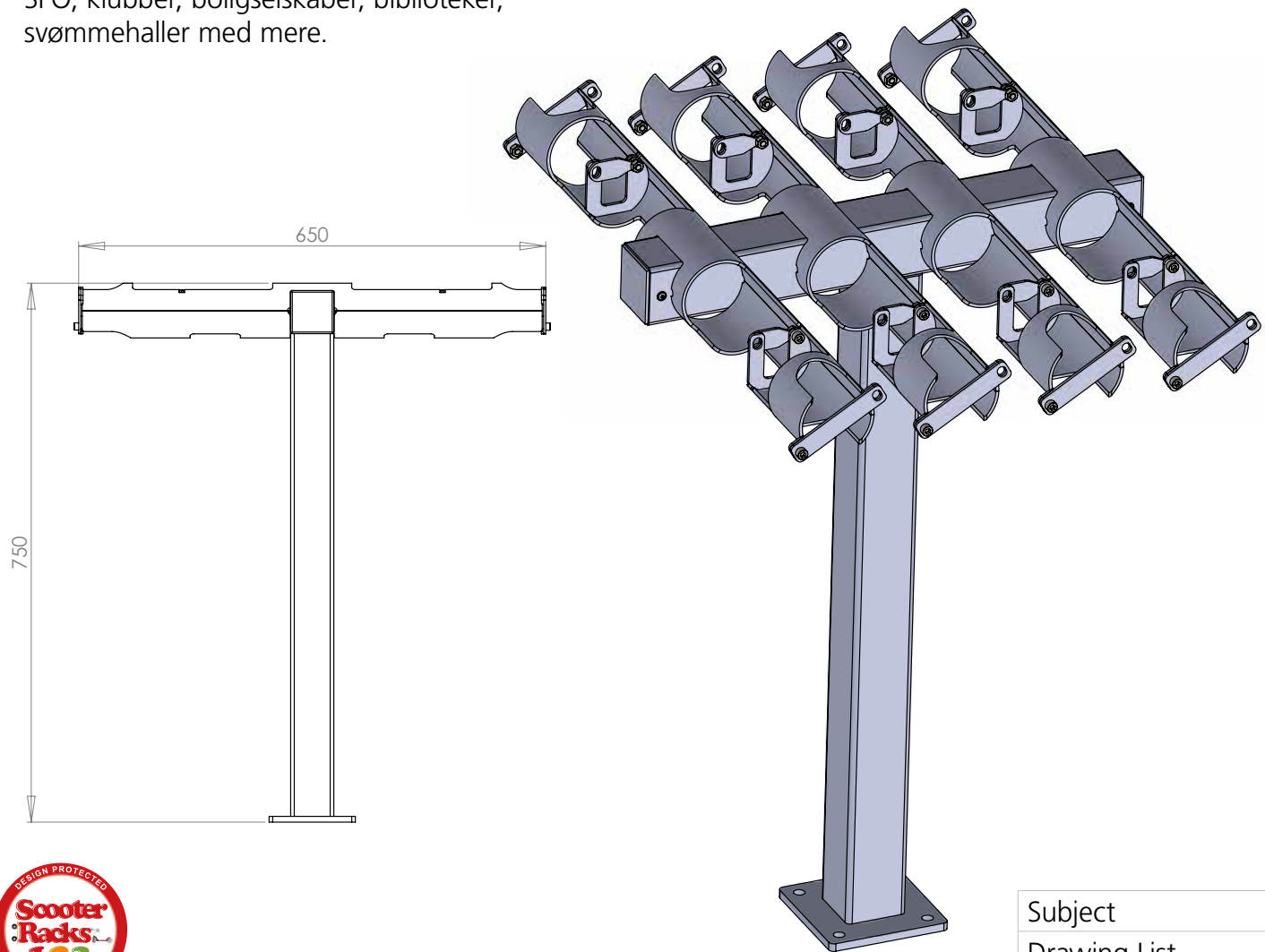


Respektafstand så der er plads til at køre ind og ud.
Løbehjul parkeret cirka 70 cm fra stativ
Mål i mm på illustration.



MEDIUM FLOOR 16P

Stativ til løbehjul og kan også bruges til waveboards.
Denne model har plads til 16 parkerings muligheder, 8 løbehjul samt 8 skateboards. Produktet kan bruges på Skoler, SFO, klubber, boligselskaber, biblioteker, svømmehaller med mere.

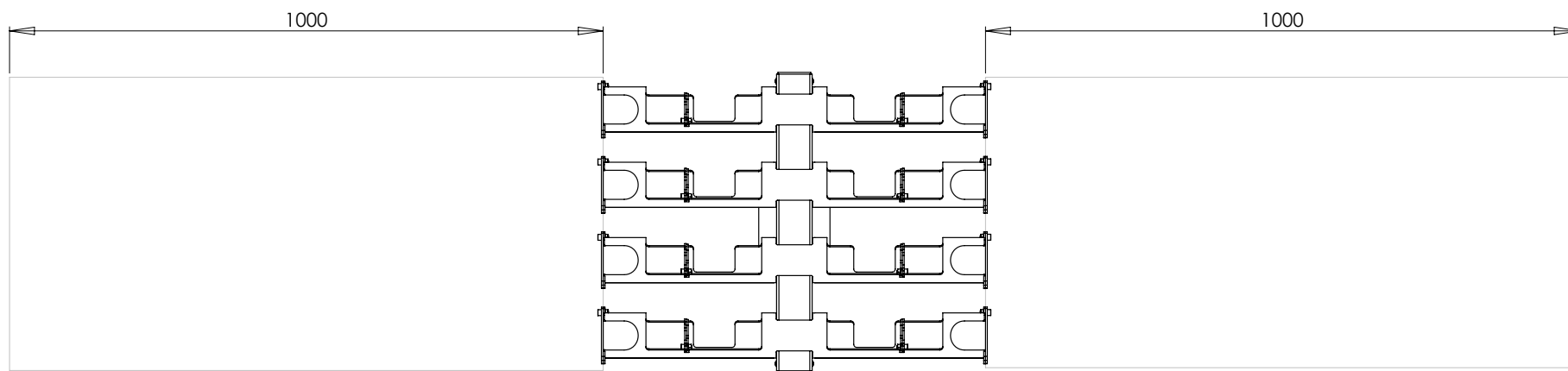


L = 50 cm
B = 65 cm
H = 75 cm
V = 16 kg



Subject	Medium Floor 16P
Drawing List	sr6100-00
Product Number	sr2341061

MEDIUM FLOOR 16P

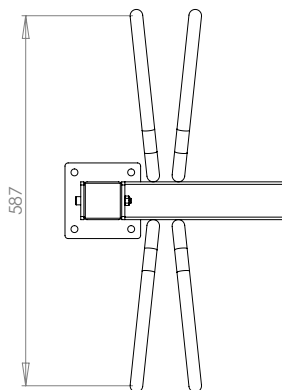
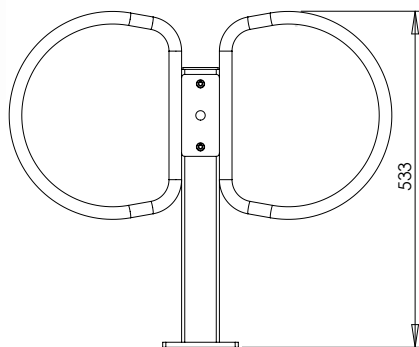
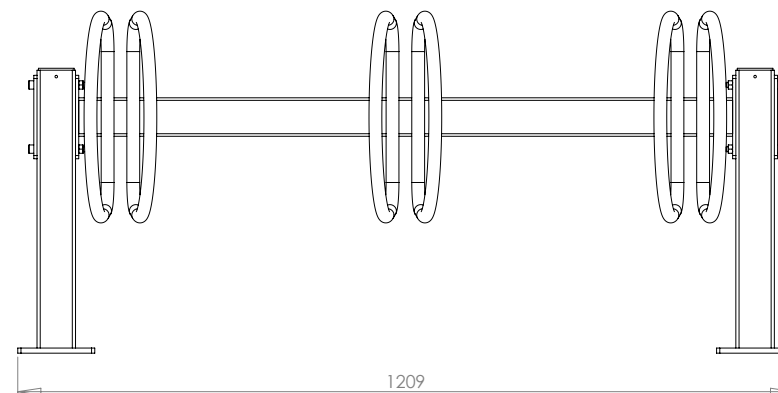
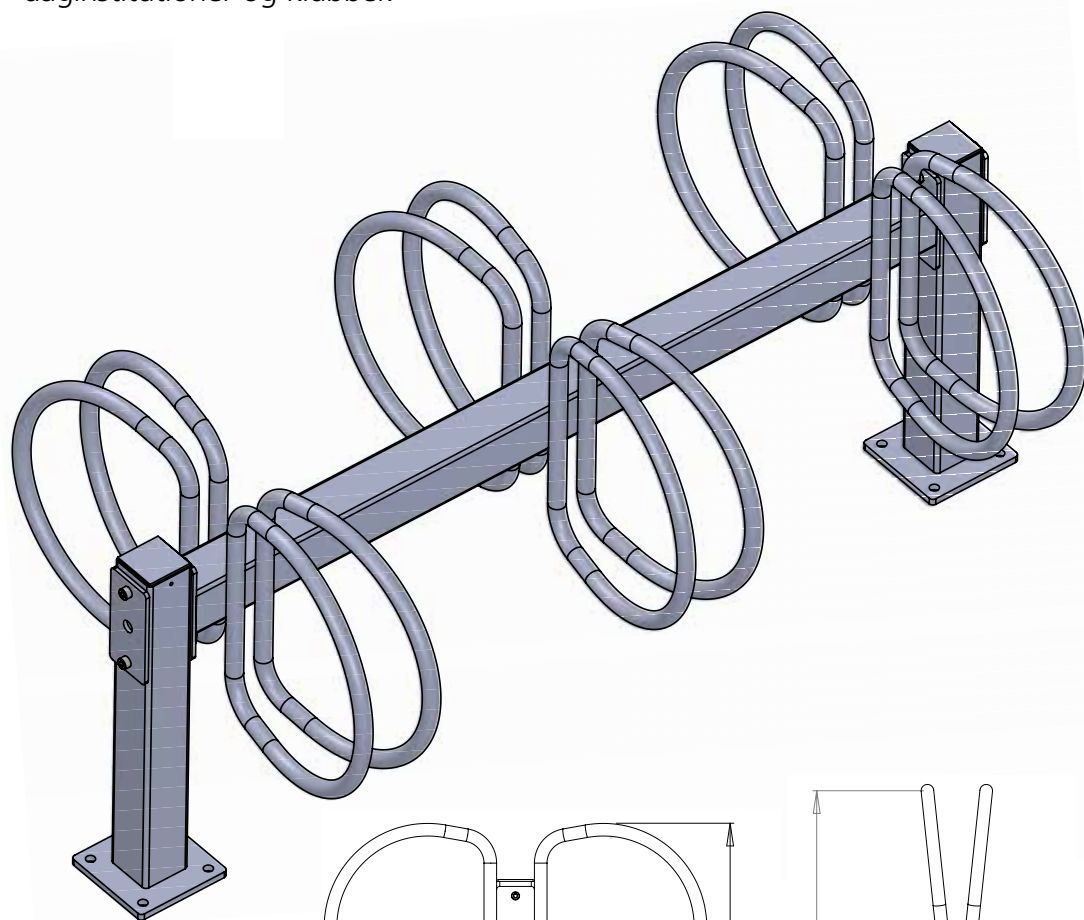


Respektafstand så der er plads til at køre ind og ud.
Løbehjul parkeret cirka 70 cm fra stativ
Mål i mm på illustration.



BIKE DOUBLE SIDE KIDS 6P

Cykelstativer I børnehøjde til skoler, SFO, daginstitutioner og klubber.

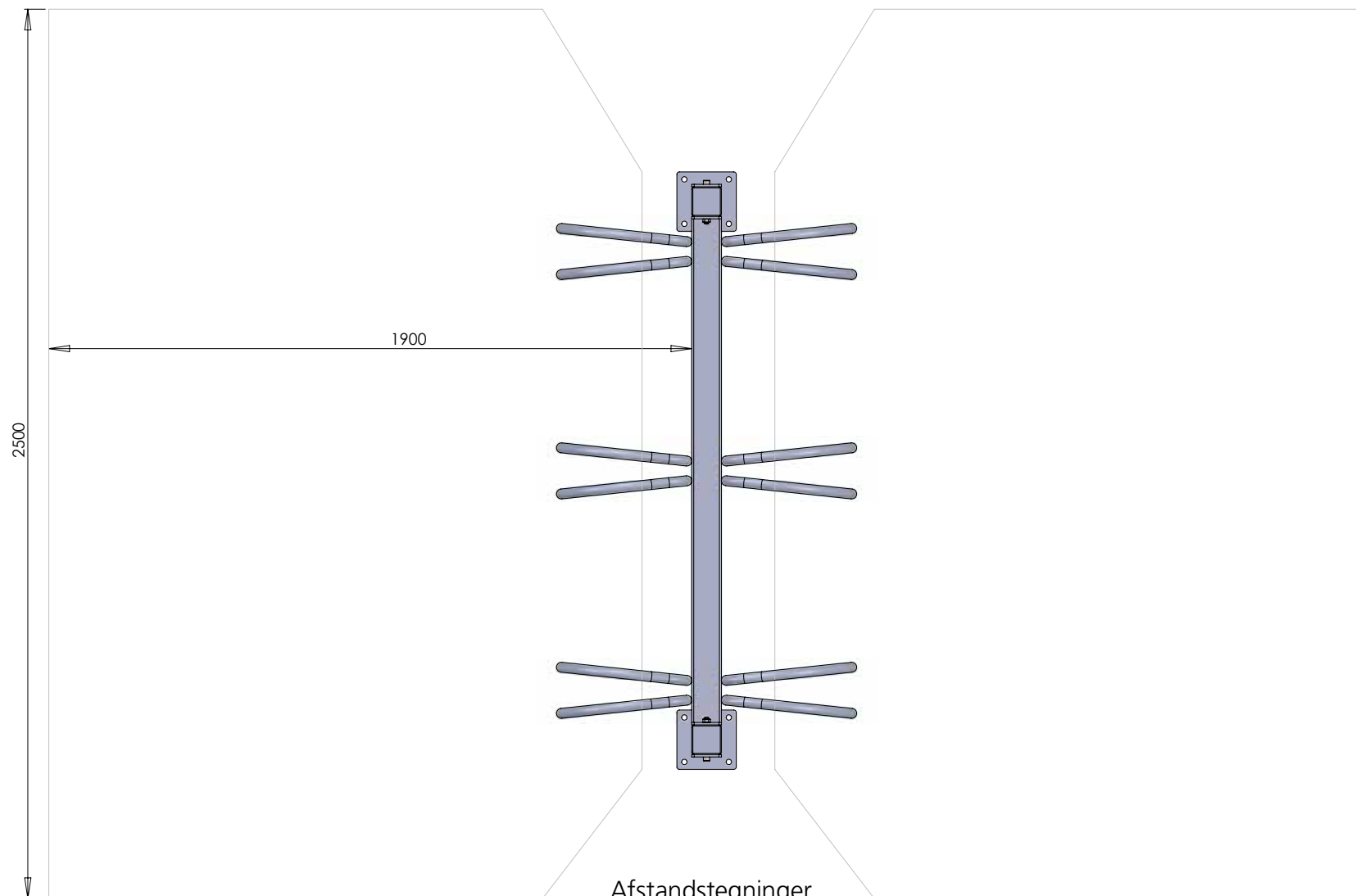


L = 121 cm
B = 61 cm
H = 53 cm
V = 20 kg



Subject	Bike Double Side Kids 6P
Drawing List	sr8000-00
Product Number	sr2341080

BIKE DOUBLE SIDE KIDS 6P

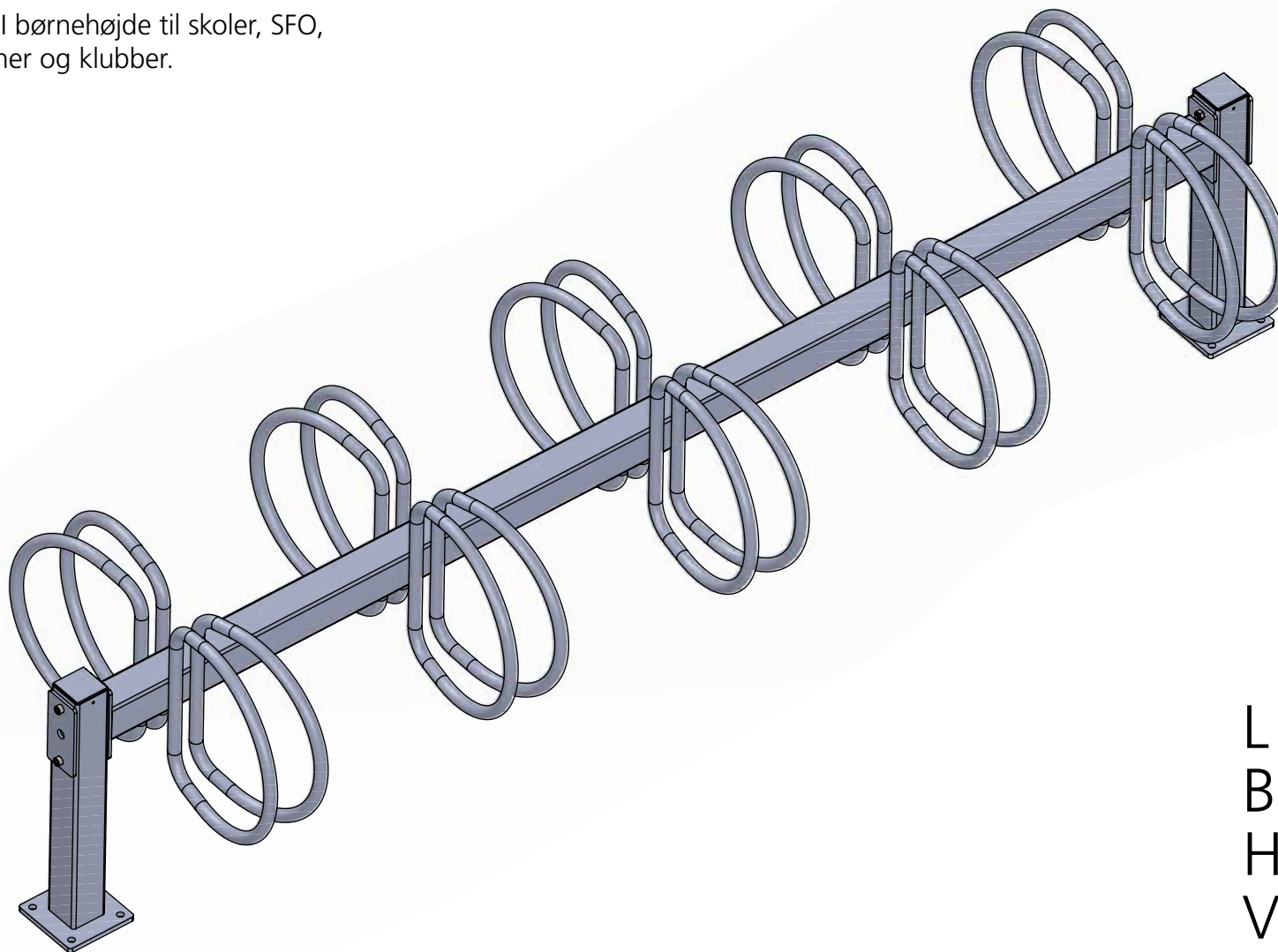


Afstandstegninger
så stativerne ikke
monteres for tæt



BIKE DOUBLE SIDE KIDS 10P

Cykelstativer I børnehøjde til skoler, SFO, daginstitutioner og klubber.

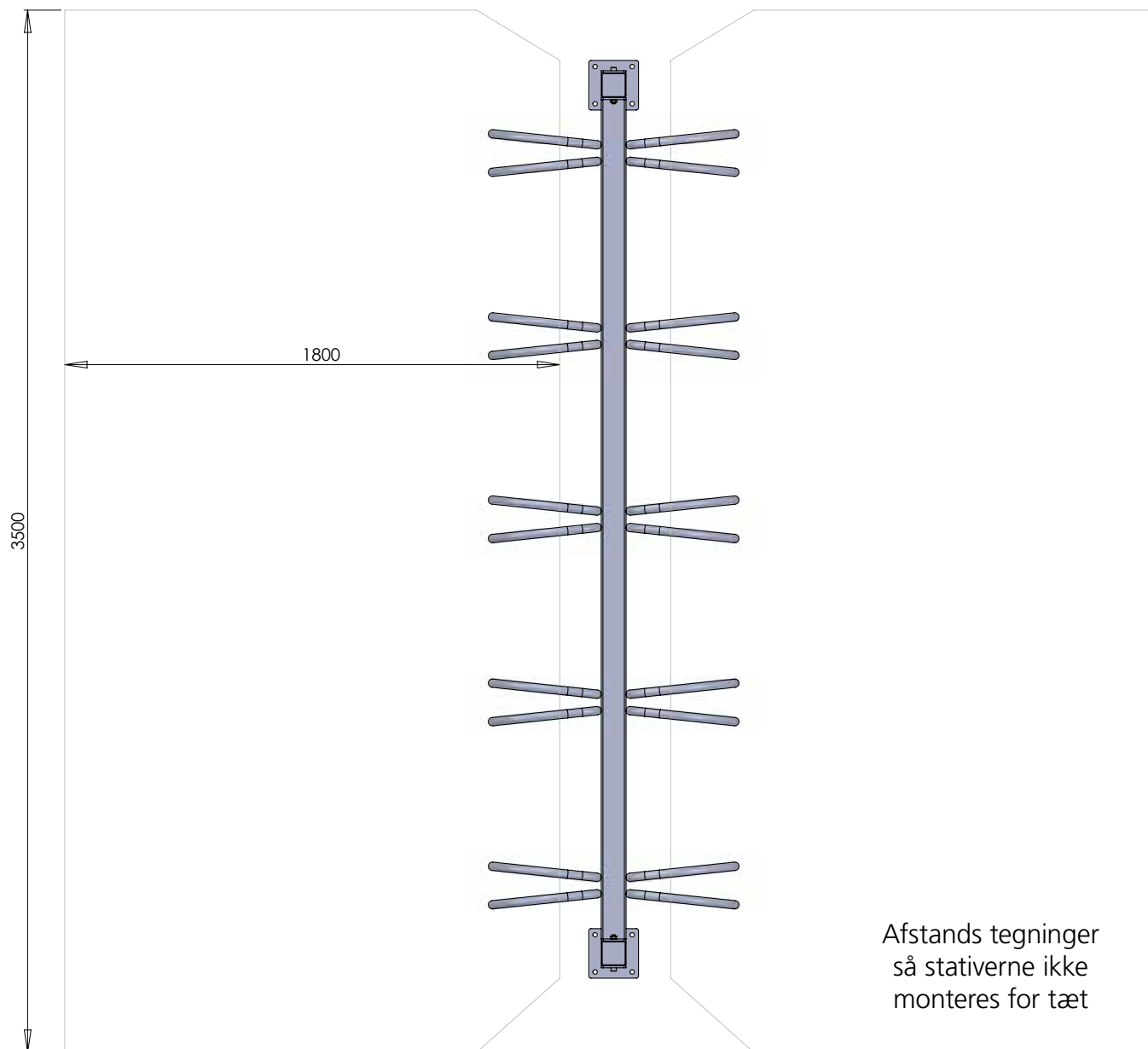


L = 222 cm
B = 61 cm
H = 53 cm
V = 29 kg

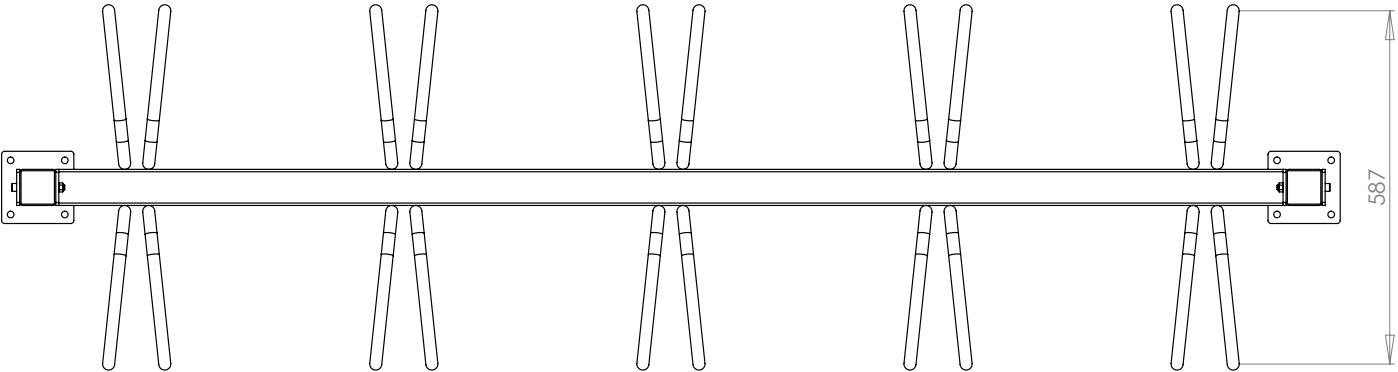
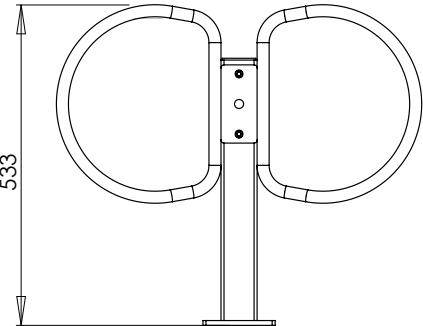
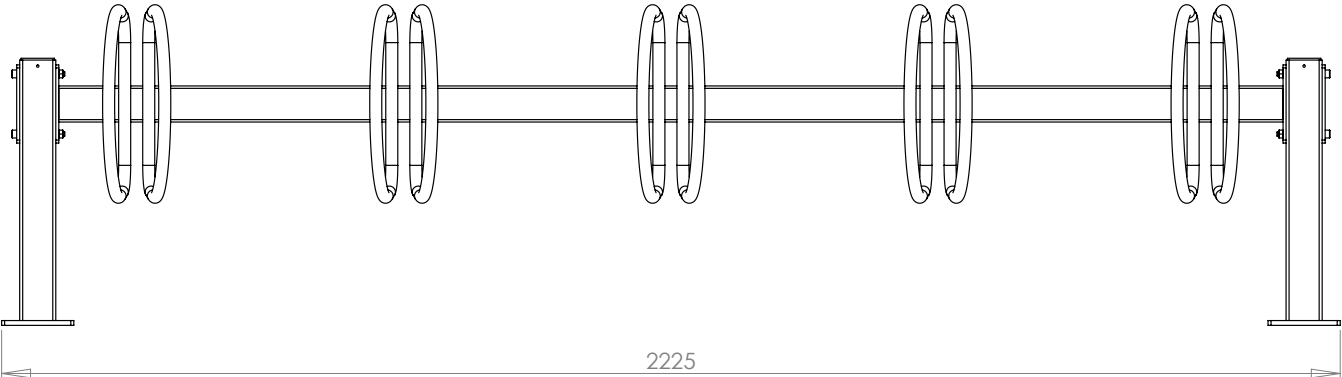


Subject	Bike Double Side Kids 10P
Drawing List	sr8300-00
Product Number	sr2341083

BIKE DOUBLE SIDE KIDS 10P

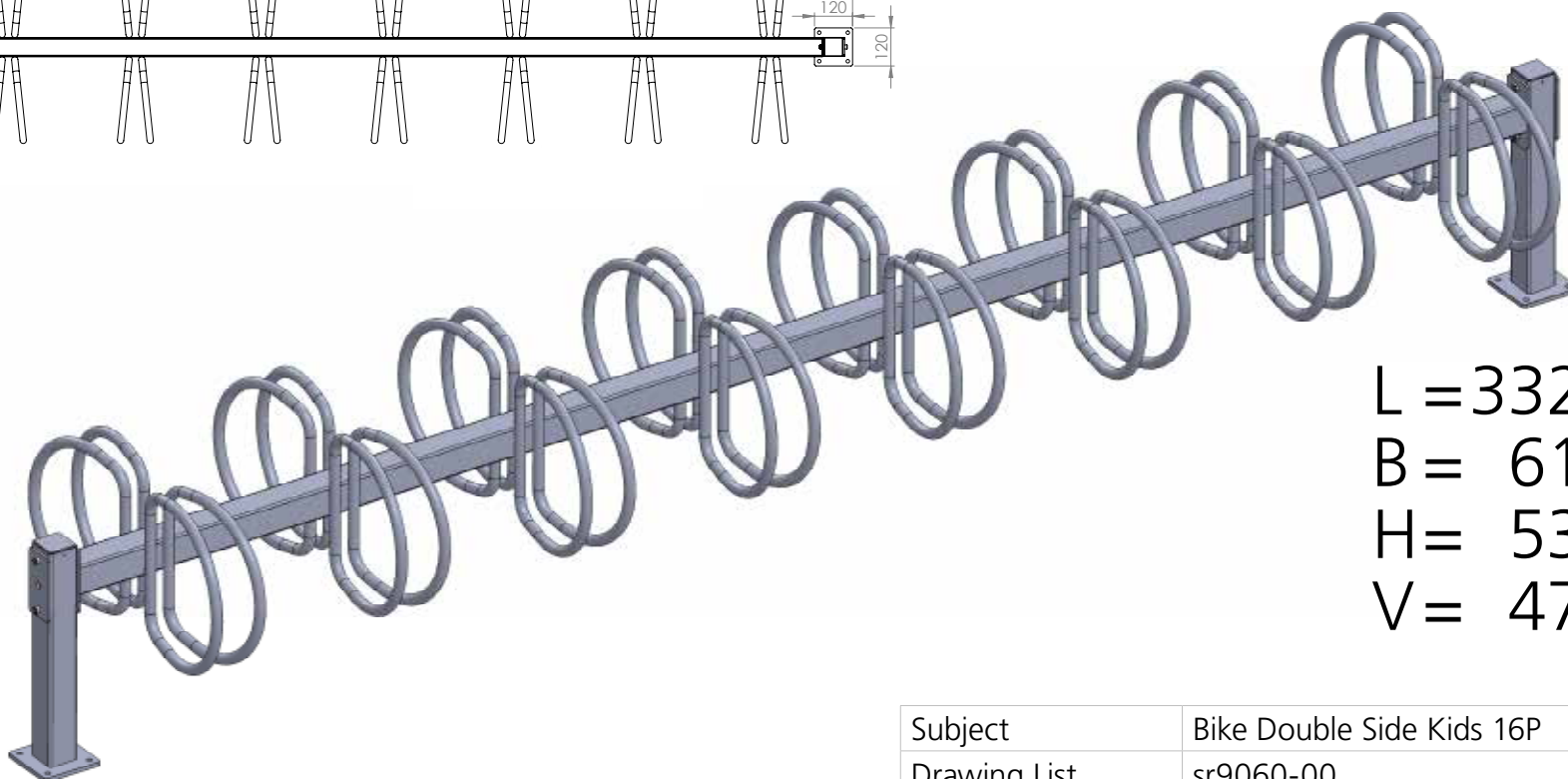
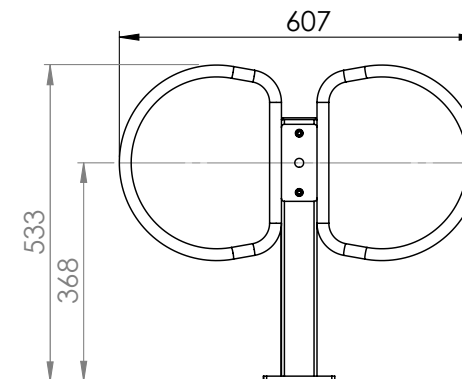
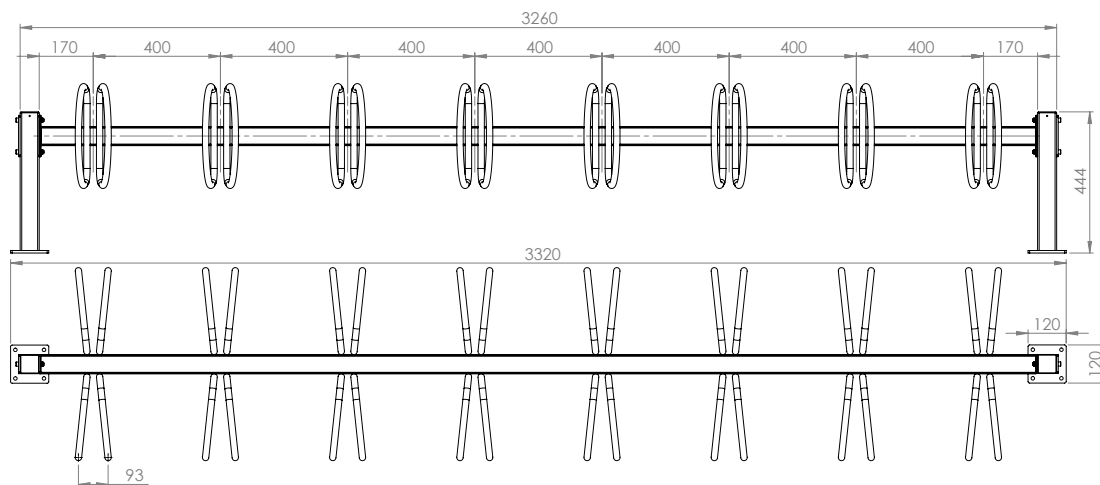


BIKE DOUBLE SIDE KIDS 10P



BIKE DOUBLE SIDE KIDS 16P

Cykelstativer I børnehøjde til skoler, SFO, daginstitutioner og klubber.



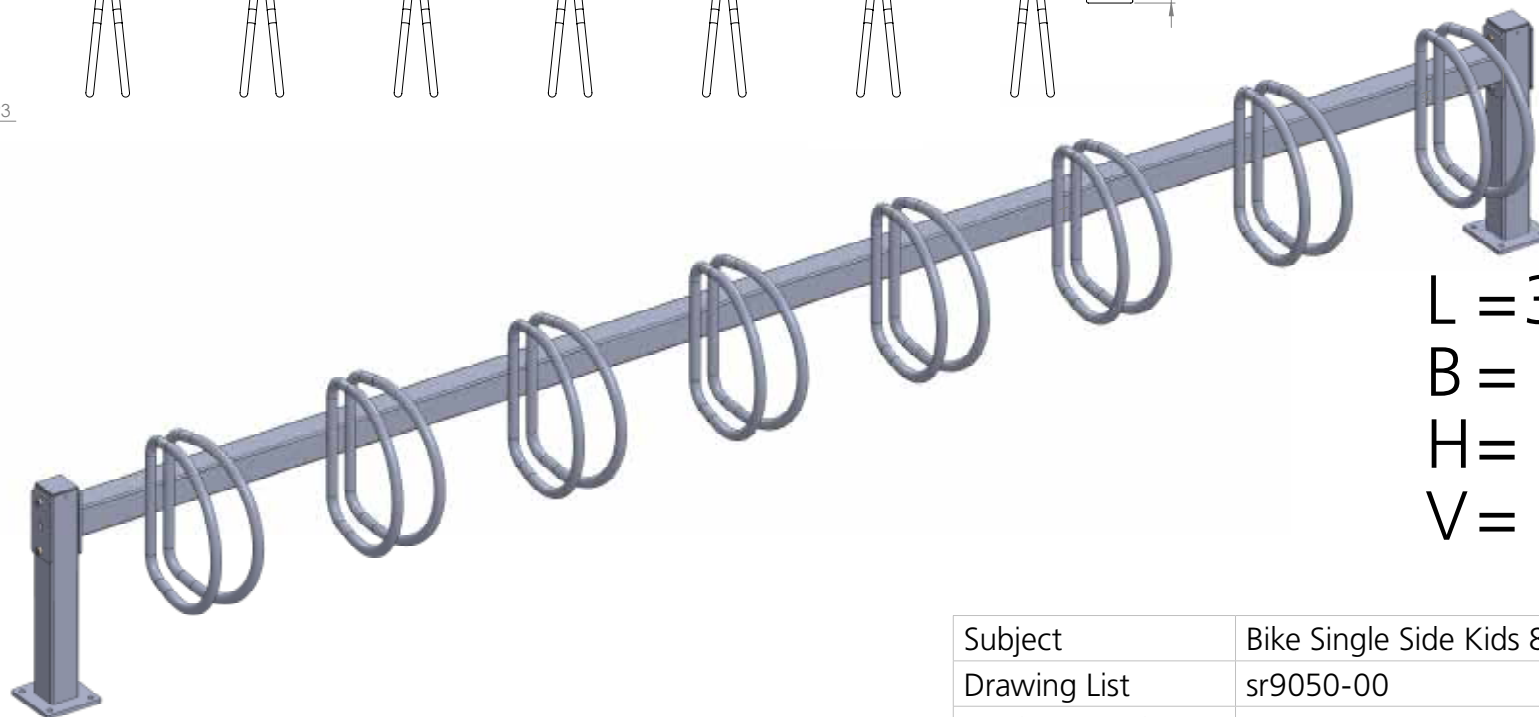
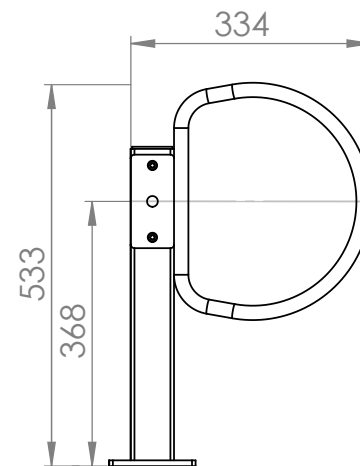
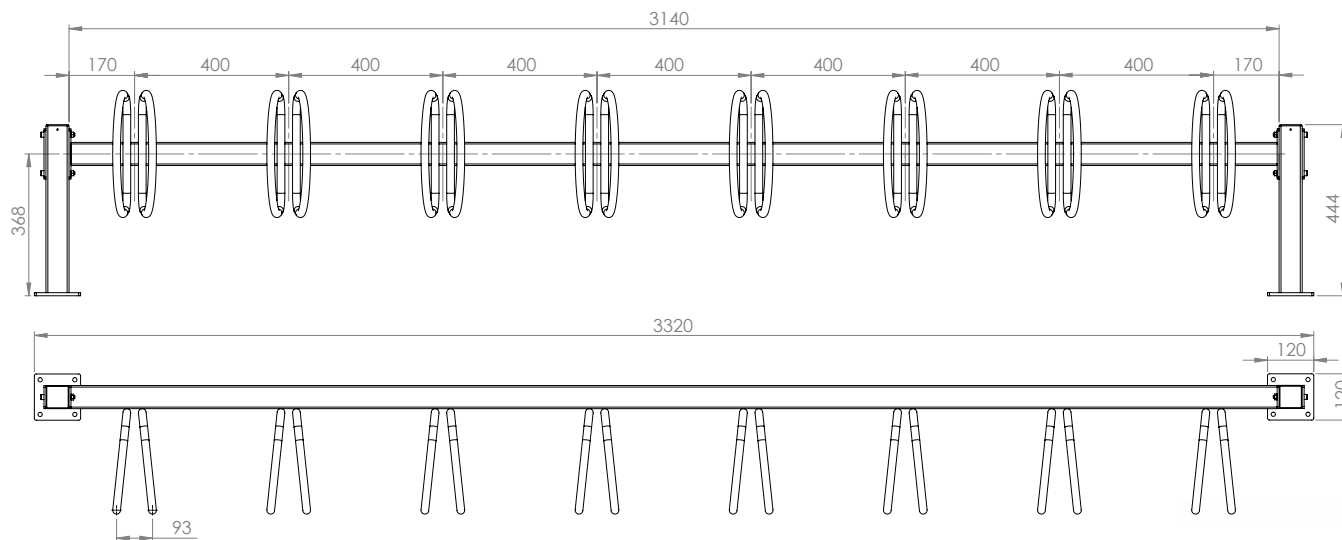
L = 332 cm
 B = 61 cm
 H = 53 cm
 V = 47 kg



Subject	Bike Double Side Kids 16P
Drawing List	sr9060-00
Product Number	sr2341462

BIKE SINGLE SIDE KIDS 8P

Cykelstativer I børnehøjde til skoler, SFO, daginstitutioner og klubber.



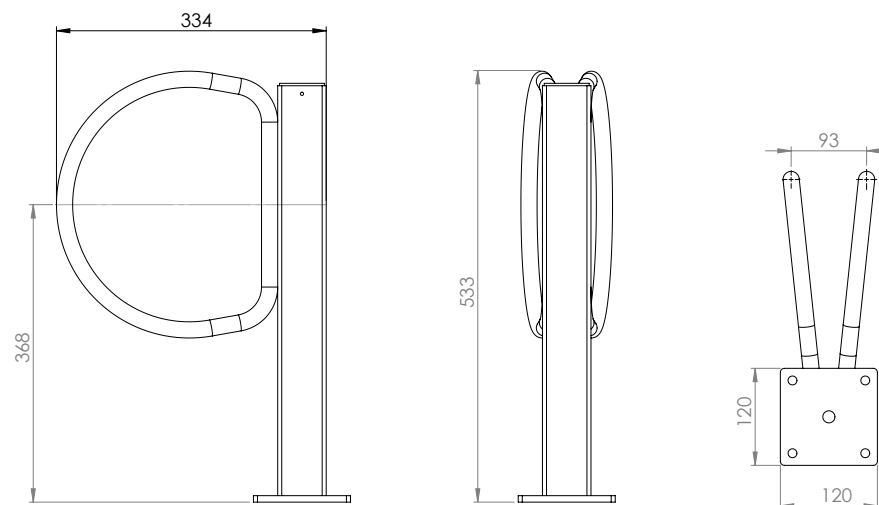
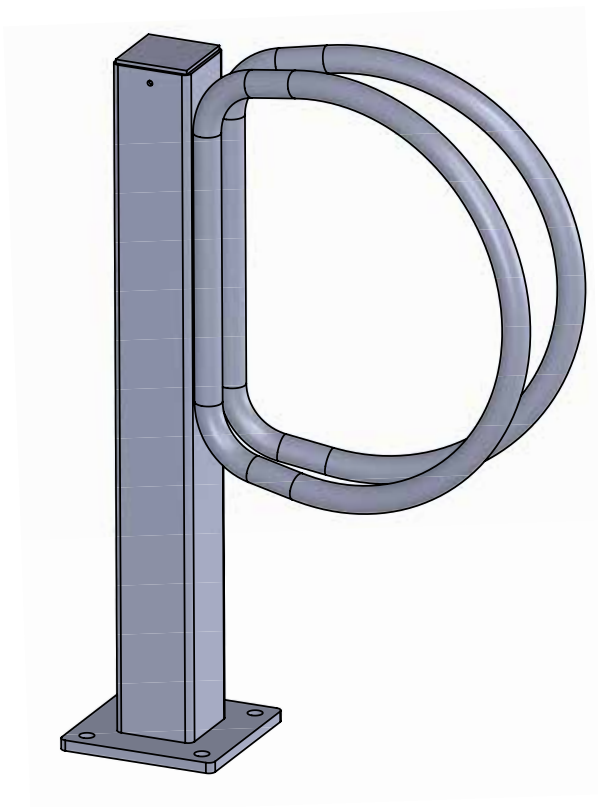
L = 332 cm
 B = 37 cm
 H = 53 cm
 V = 35 kg



Subject	Bike Single Side Kids 8P
Drawing List	sr9050-00
Product Number	sr2341455

BIKE SINGLE STAND 1P

Cykelstativer I børnehøjde til skoler, SFO, daginstitutioner og klubber.



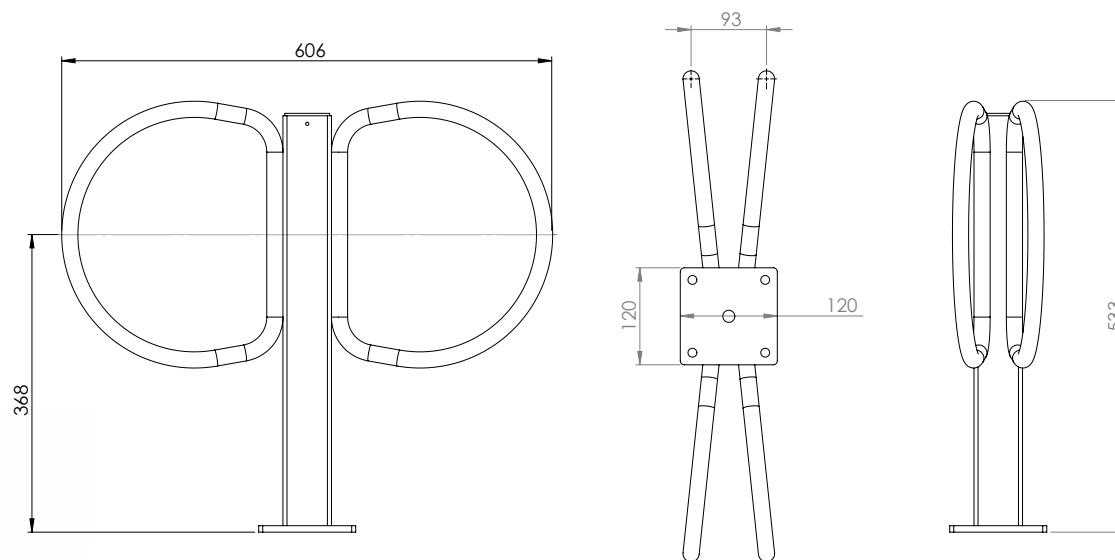
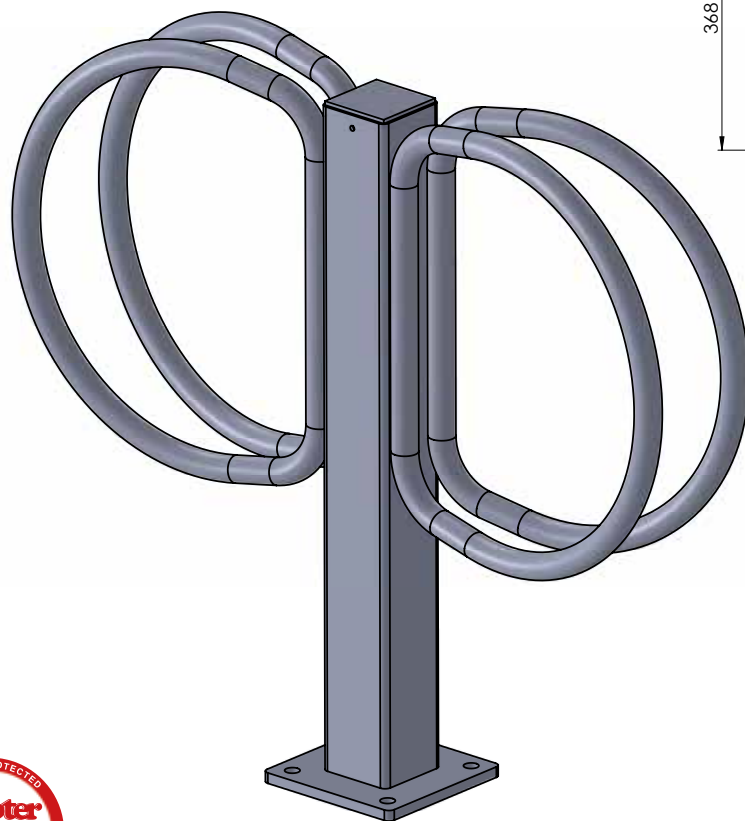
L = 12 cm
B = 37 cm
H = 53 cm
V = 5 kg



Subject	Bike Single Stand 1P
Drawing List	sr9000-00
Product Number	sr2341456

BIKE SINGLE STAND 2P

Cykelstativer I børnehøjde til skoler, SFO, daginstitutioner og klubber.



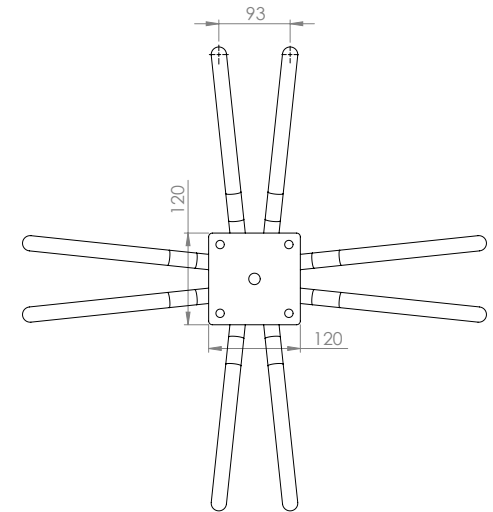
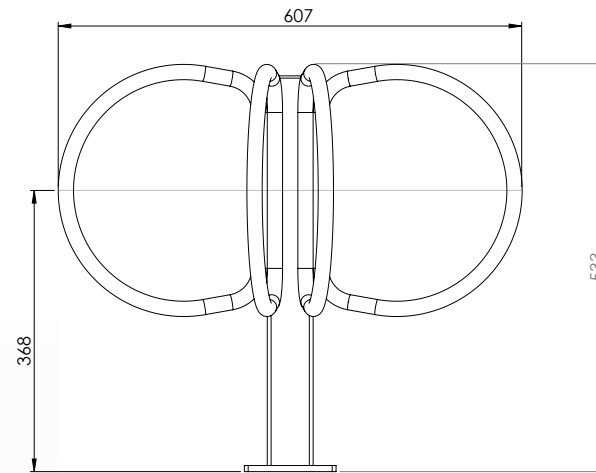
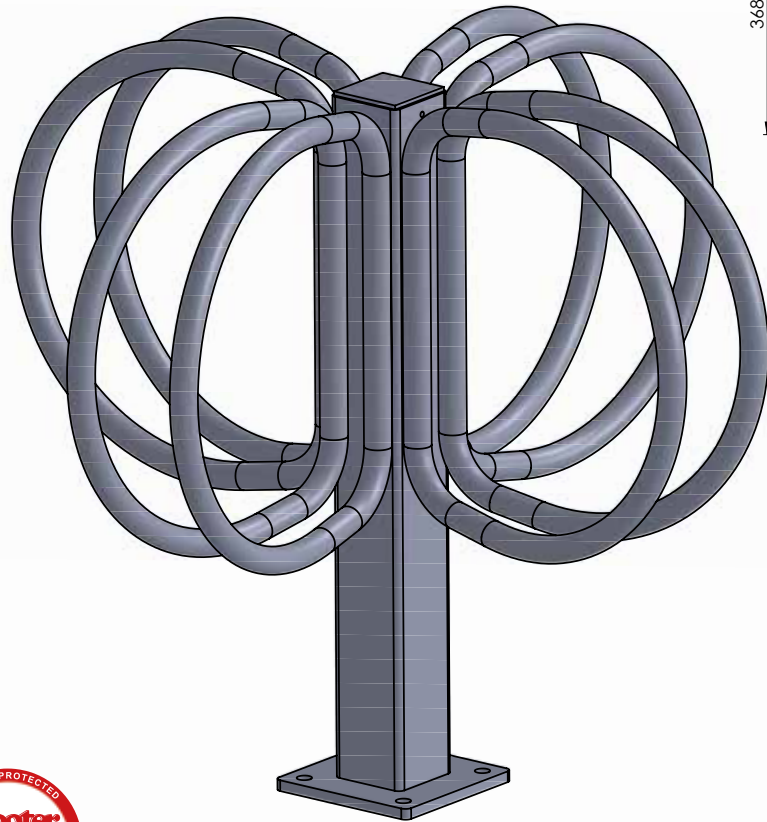
L = 12 cm
B = 61 cm
H = 53 cm
V = 6 kg



Subject	Bike Single Stand 2P
Drawing List	sr9010-00
Product Number	sr2341457

BIKE SINGLE STAND 4P

Cykelstativer I børnehøjde til skoler, SFO, daginstitutioner og klubber.



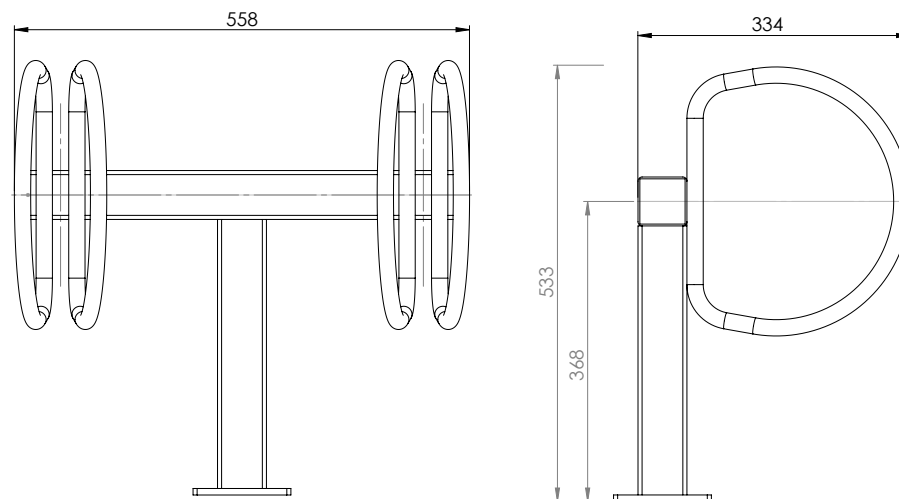
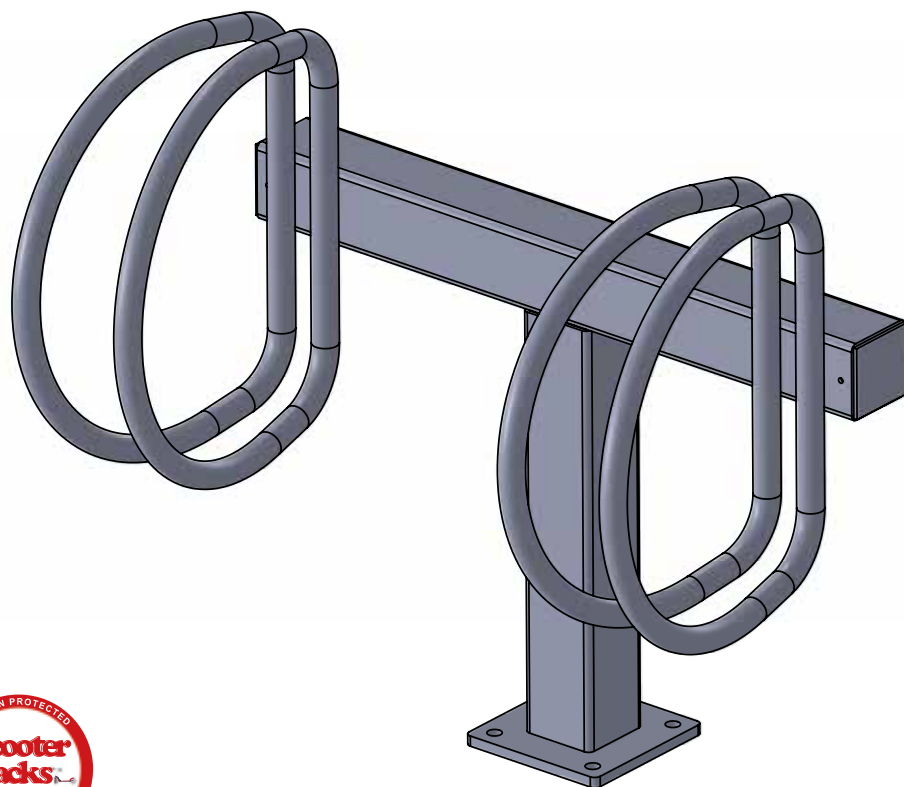
L = 61 cm
B = 61 cm
H = 53 cm
V = 9 kg



Subject	Bike Single Stand 4P
Drawing List	sr9020-00
Product Number	sr2341458

BIKE T STAND SINGLE SIDE 2P

Cykelstativer I børnehøjde til skoler, SFO, daginstitutioner og klubber.



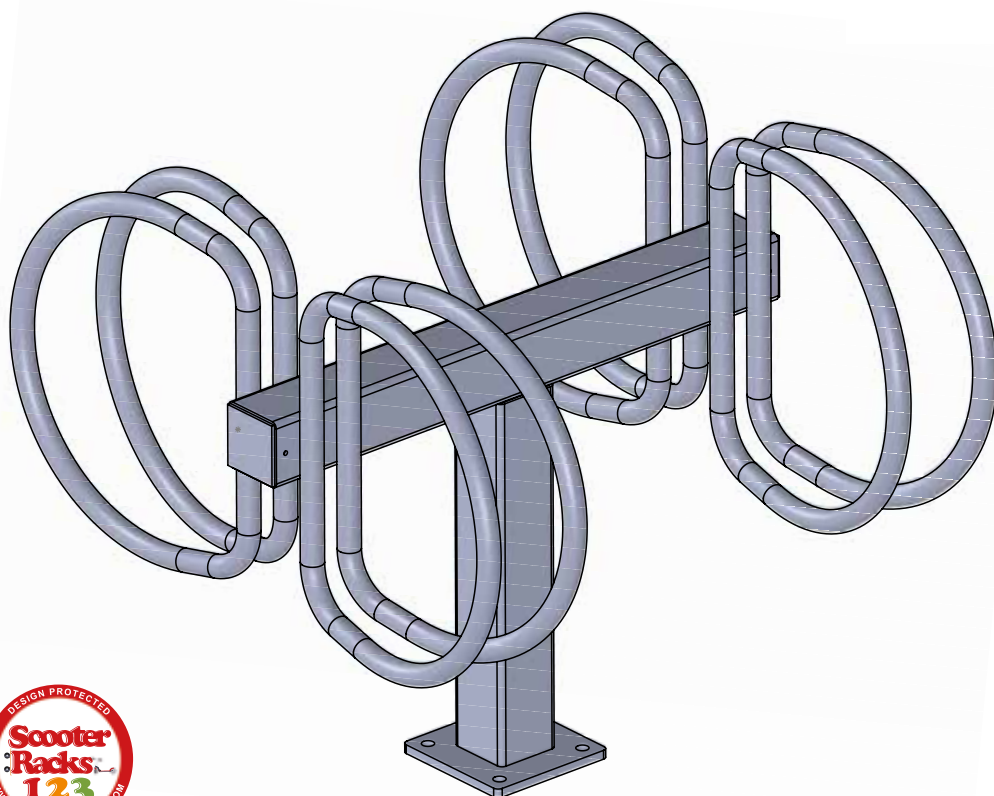
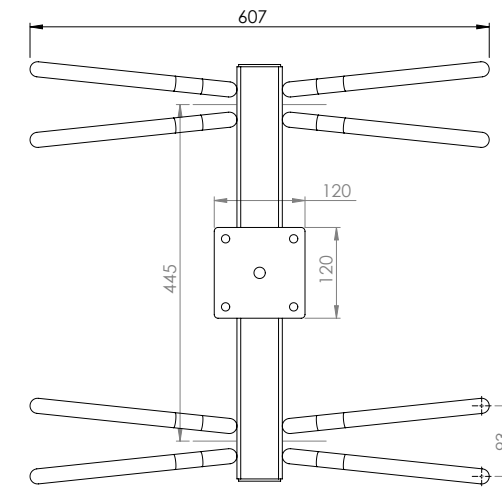
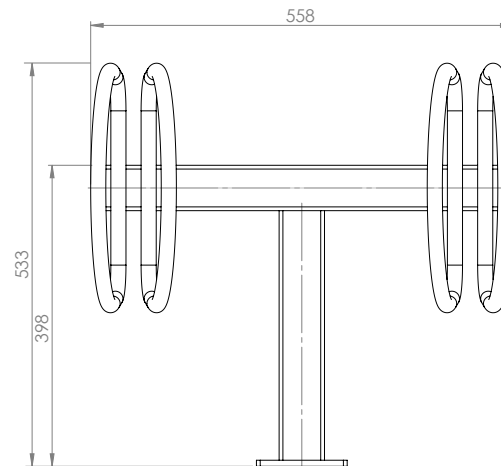
L = 56 cm
B = 37 cm
H = 53 cm
V = 8 kg



Subject	Bike T Stand Single Side 2P
Drawing List	sr9030-00
Product Number	sr2341461

BIKE T STAND DOUBLE SIDE 4P

Cykelstativer I børnehøjde til skoler, SFO, daginstitutioner og klubber.



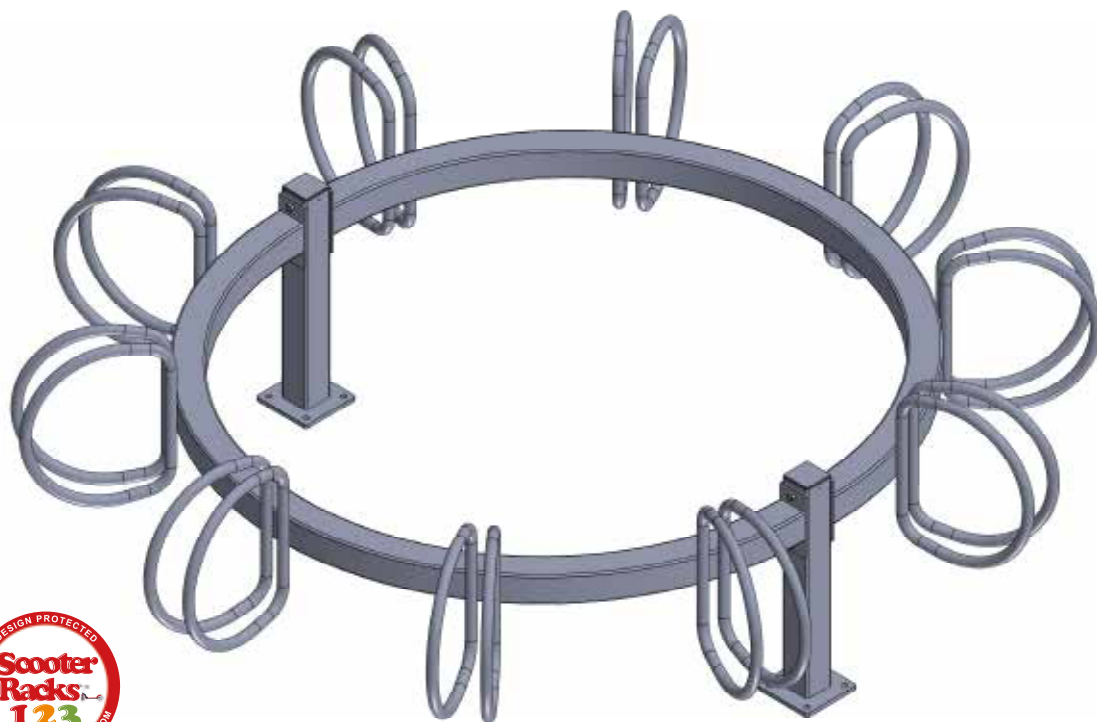
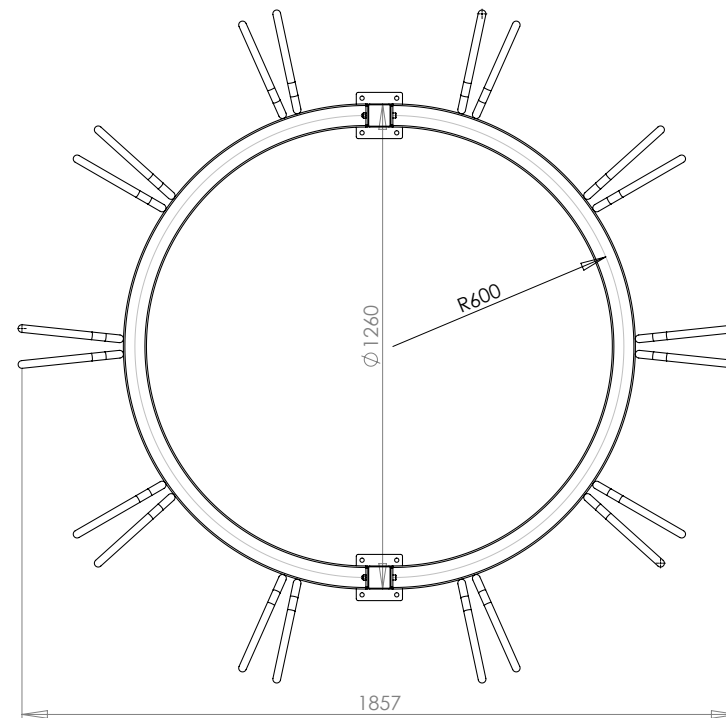
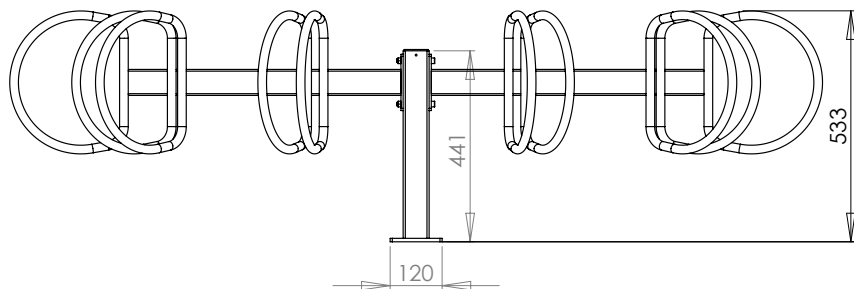
L = 56 cm
B = 61 cm
H = 53 cm
V = 11 kg



Subject	Bike T Stand Double Side 4P
Drawing List	sr9040-00
Product Number	sr2341559

BIKE ROUND 120 CM

Cykelstativer I børnehøjde til skoler, SFO, daginstitutioner og klubber.



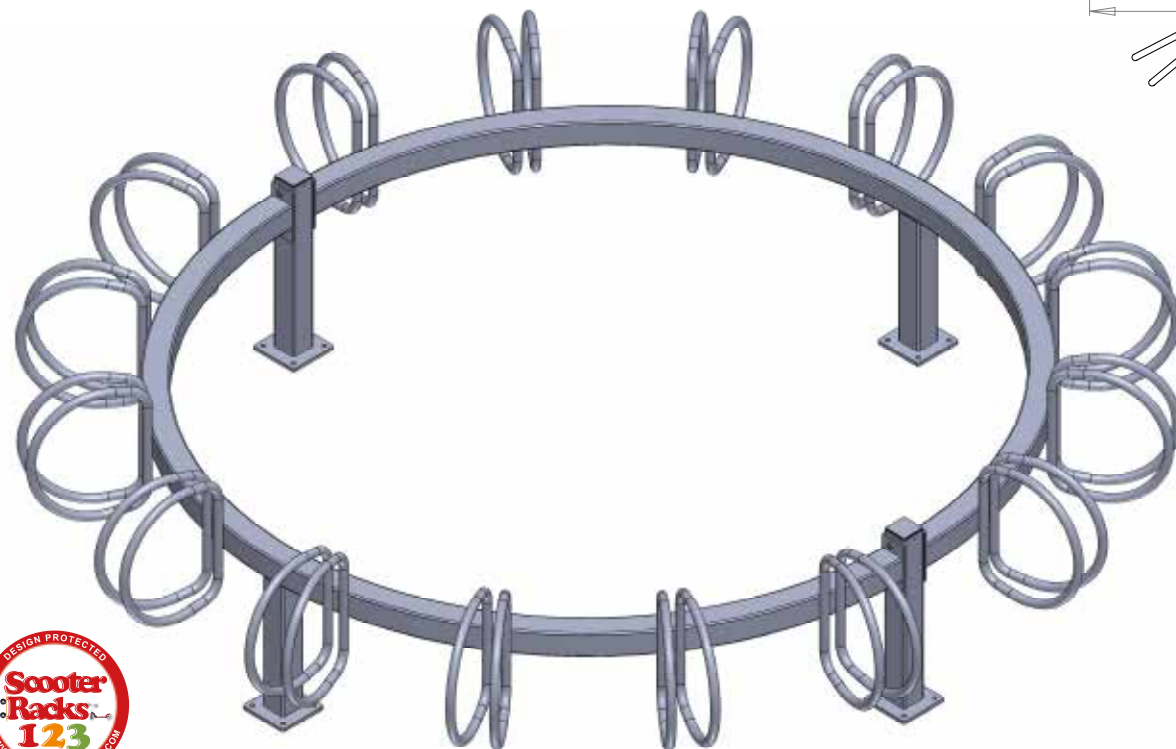
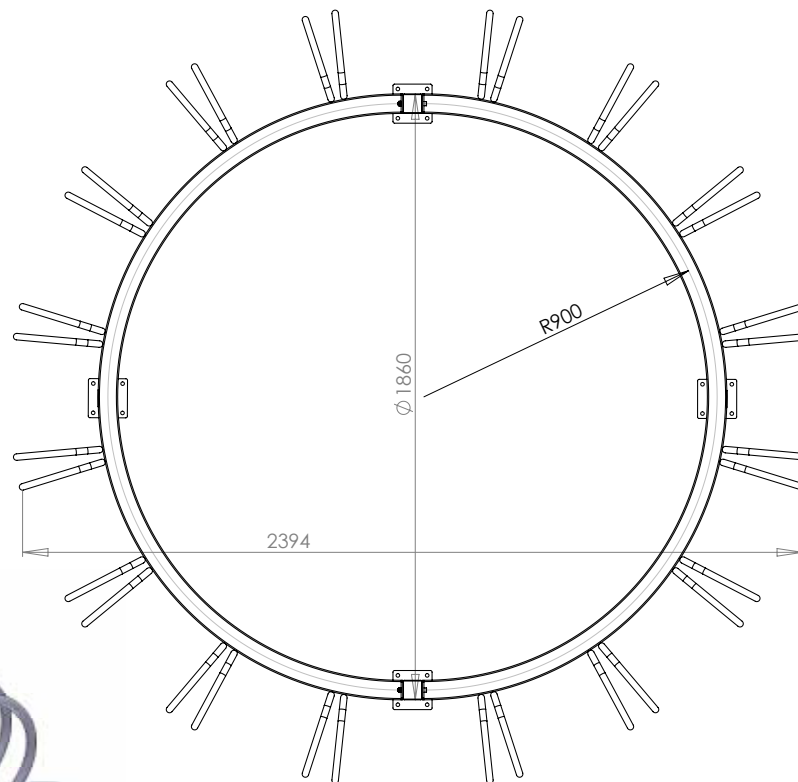
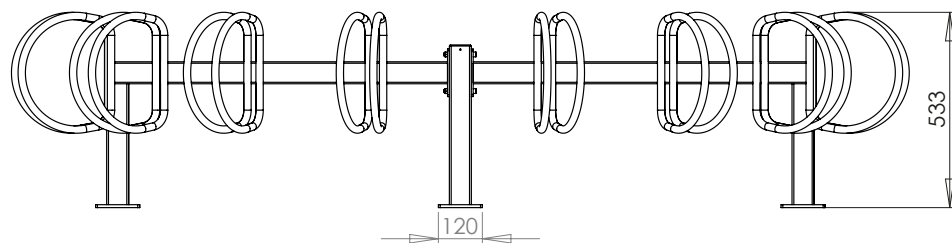
L = 181 cm
B = 181 cm
H = 53 cm
V = 22 kg



Subject	Bike Round 120 cm
Drawing List	sr2341 485-00
Product Number	sr2341 485

BIKE ROUND 180 CM

Cykelstativer I børnehøjde til skoler, SFO, daginstitutioner og klubber.



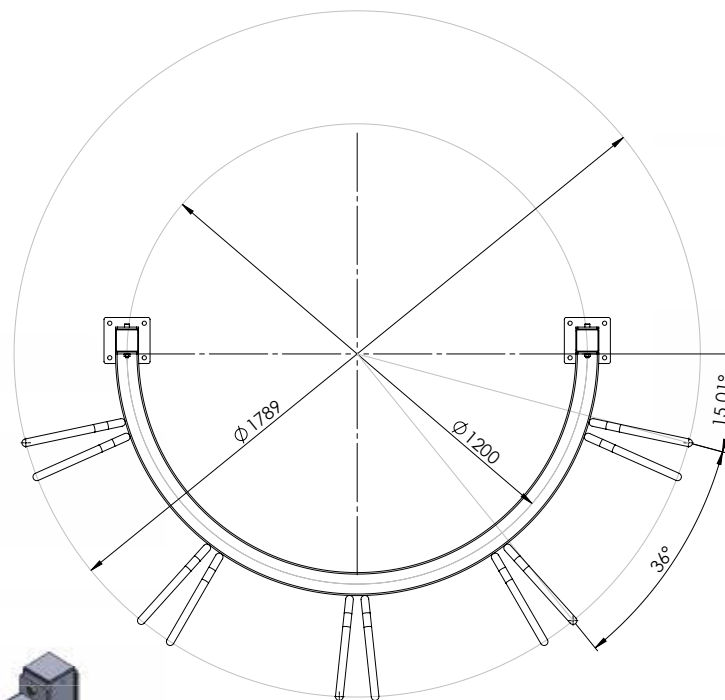
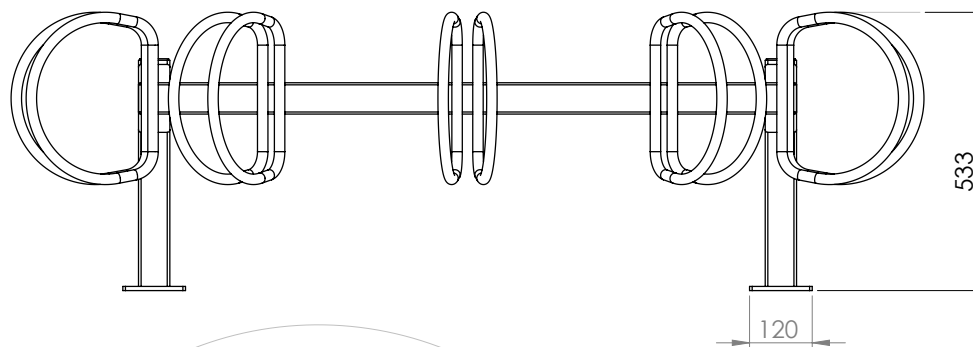
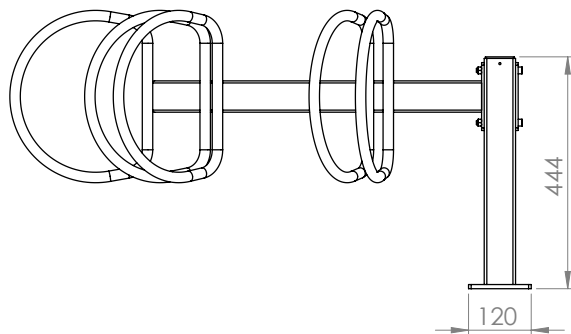
L = 241 cm
 B = 241 cm
 H = 53 cm
 V = 60 kg



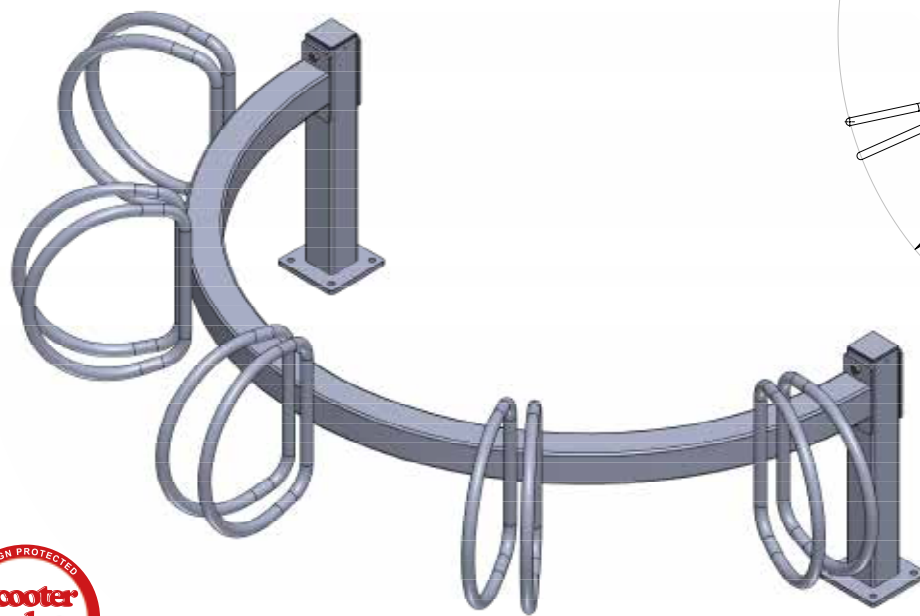
ect	Bike Round 180 cm
ving List	sr2341 490-00
Product Number	sr2341 490

BIKE HALF ROUND 120 CM

Cykelstativer I børnehøjde til skoler, SFO, daginstitutioner og klubber.



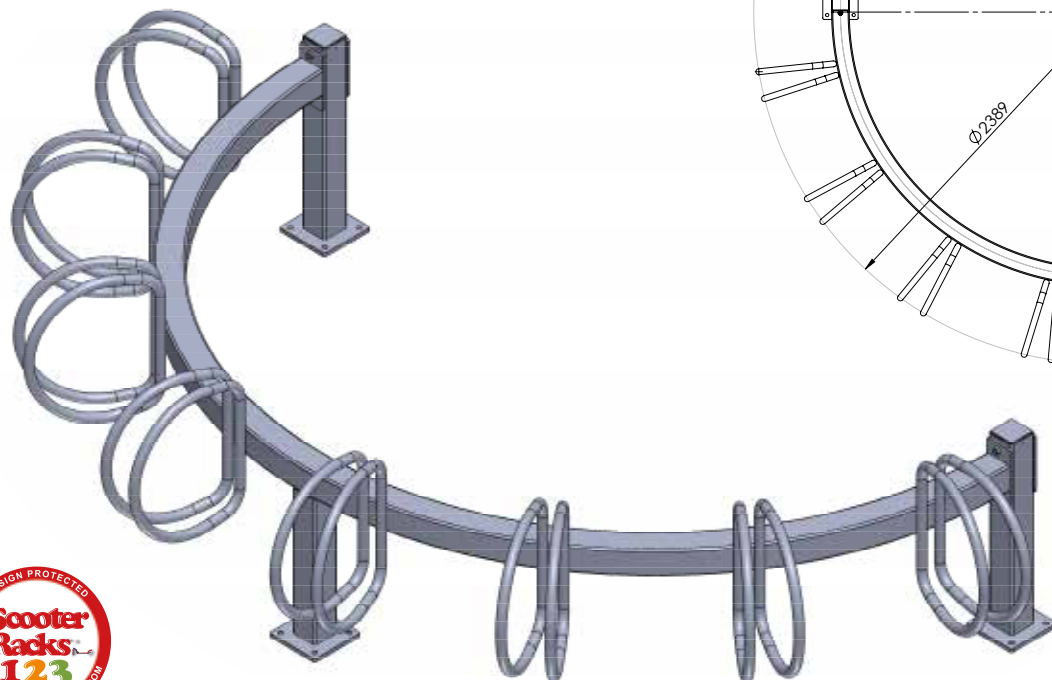
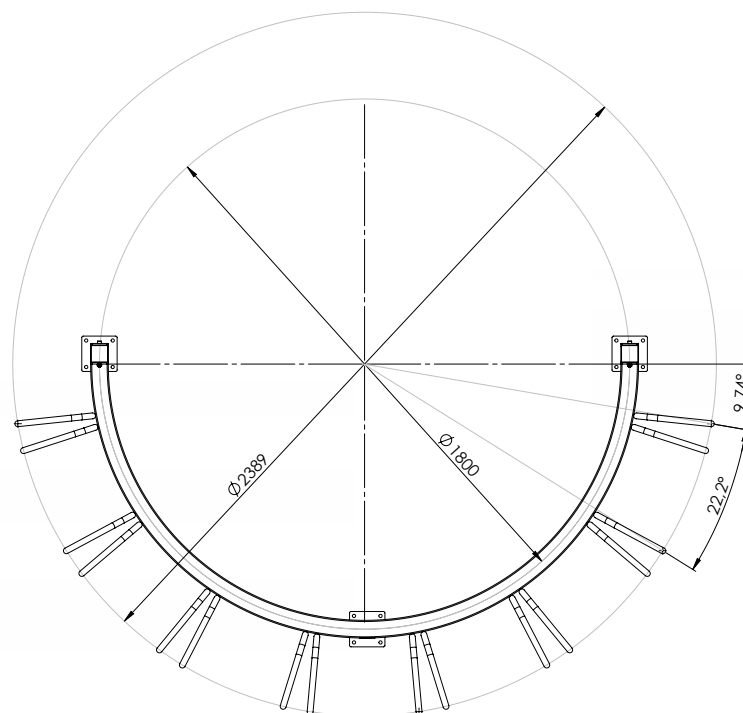
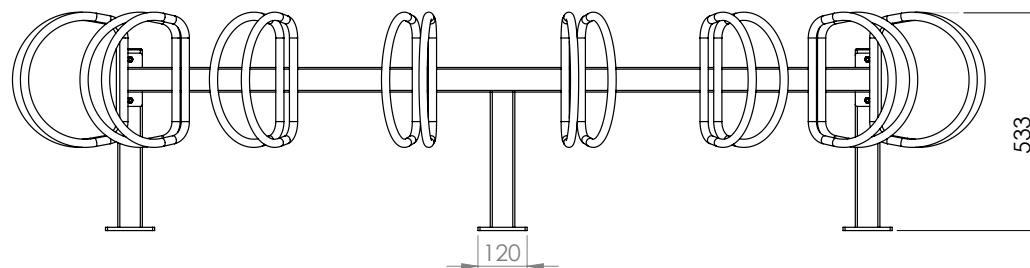
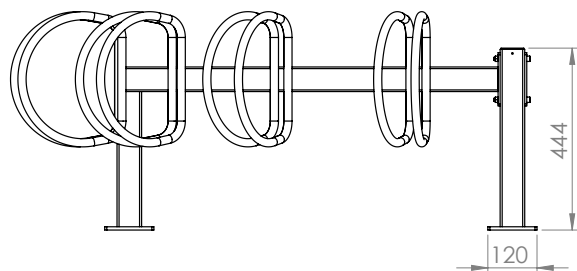
L = 181 cm
 B = 90 cm
 H = 53 cm
 V = 16 kg



Subject	Bike Half Round 120 cm
Drawing List	sr2341 465-00
Product Number	sr2341 465

BIKE HALF ROUND 180 CM

Cykelstativer I børnehøjde til skoler, SFO, daginstitutioner og klubber.



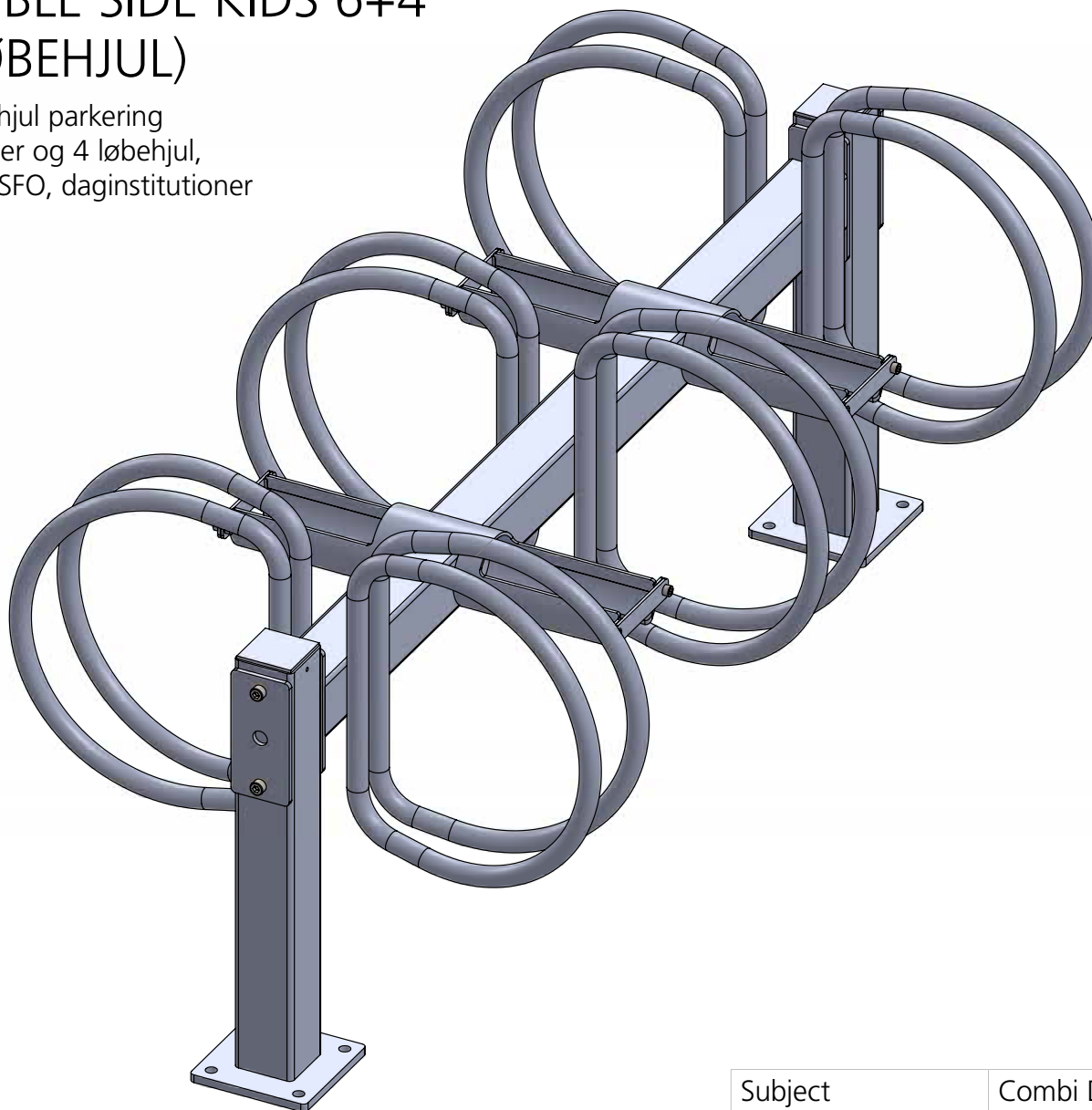
L = 241 cm
 B = 120 cm
 H = 53 cm
 V = 37 kg



Subject	Bike Half Round 180 cm
Drawing List	sr2341 470-00
Product Number	sr2341 470

COMBI DOUBLE SIDE KIDS 6+4 (CYKLER+LØBEHJUL)

Stativ til cykler og løbehjul parkering
kombineret med 6 cykler og 4 løbehjul,
i børnehøjde til skoler, SFO, daginstitutioner
og klubber.

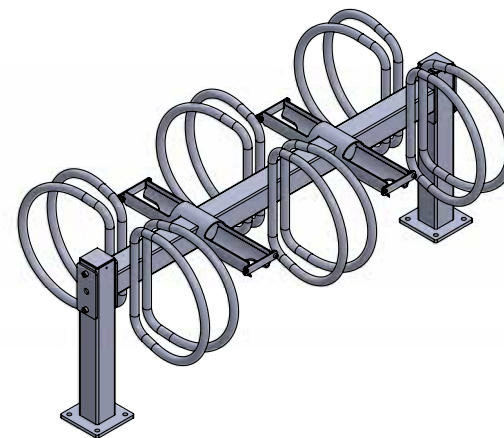
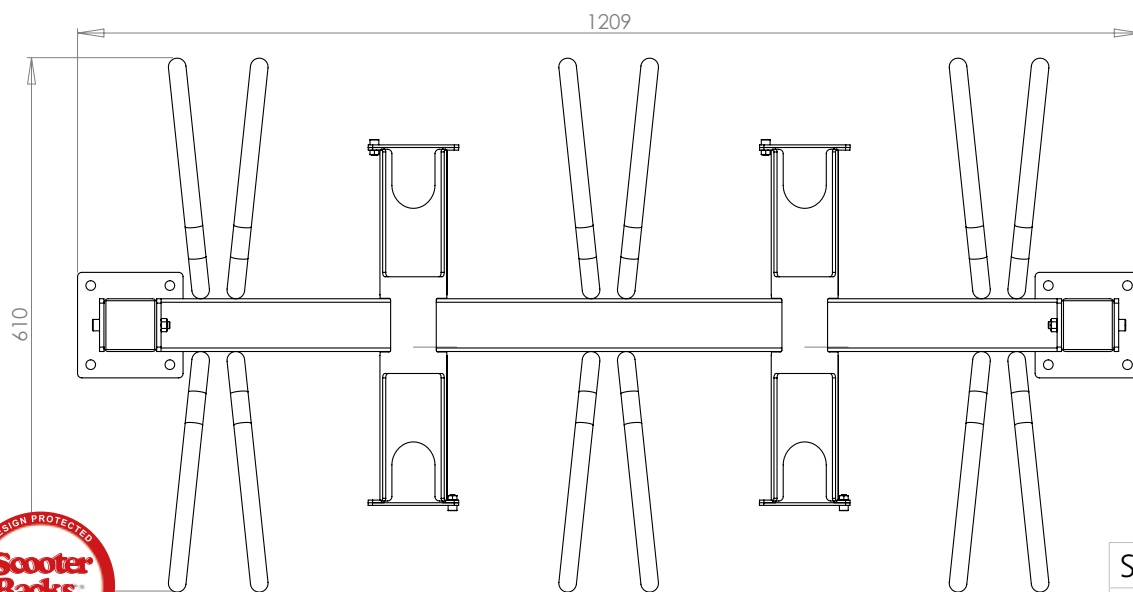
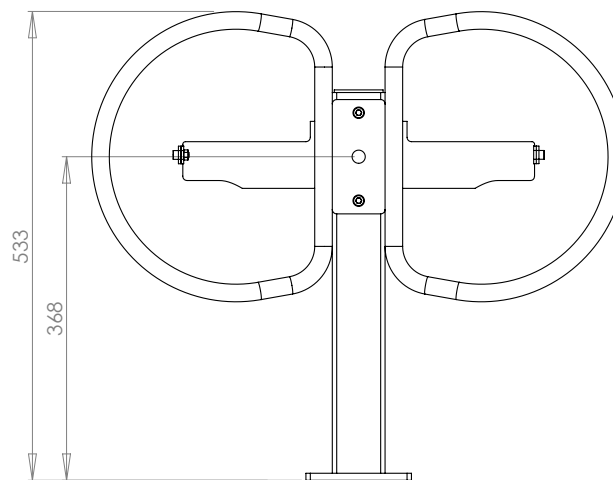
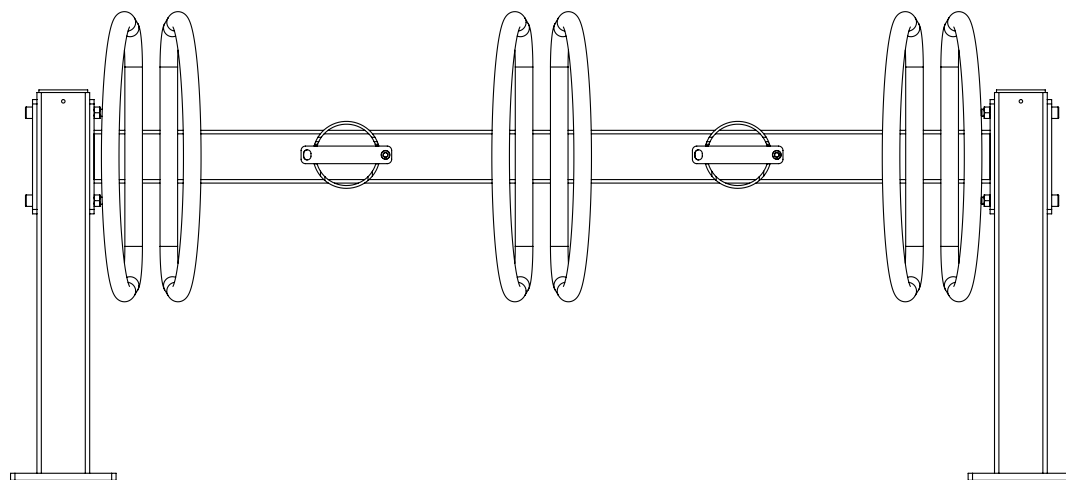


L = 120 cm
B = 61 cm
H = 53 cm
V = 23 kg



Subject	Combi Double Side Kids 6+4P
Drawing List	sr8400-00
Product Number	sr2341084

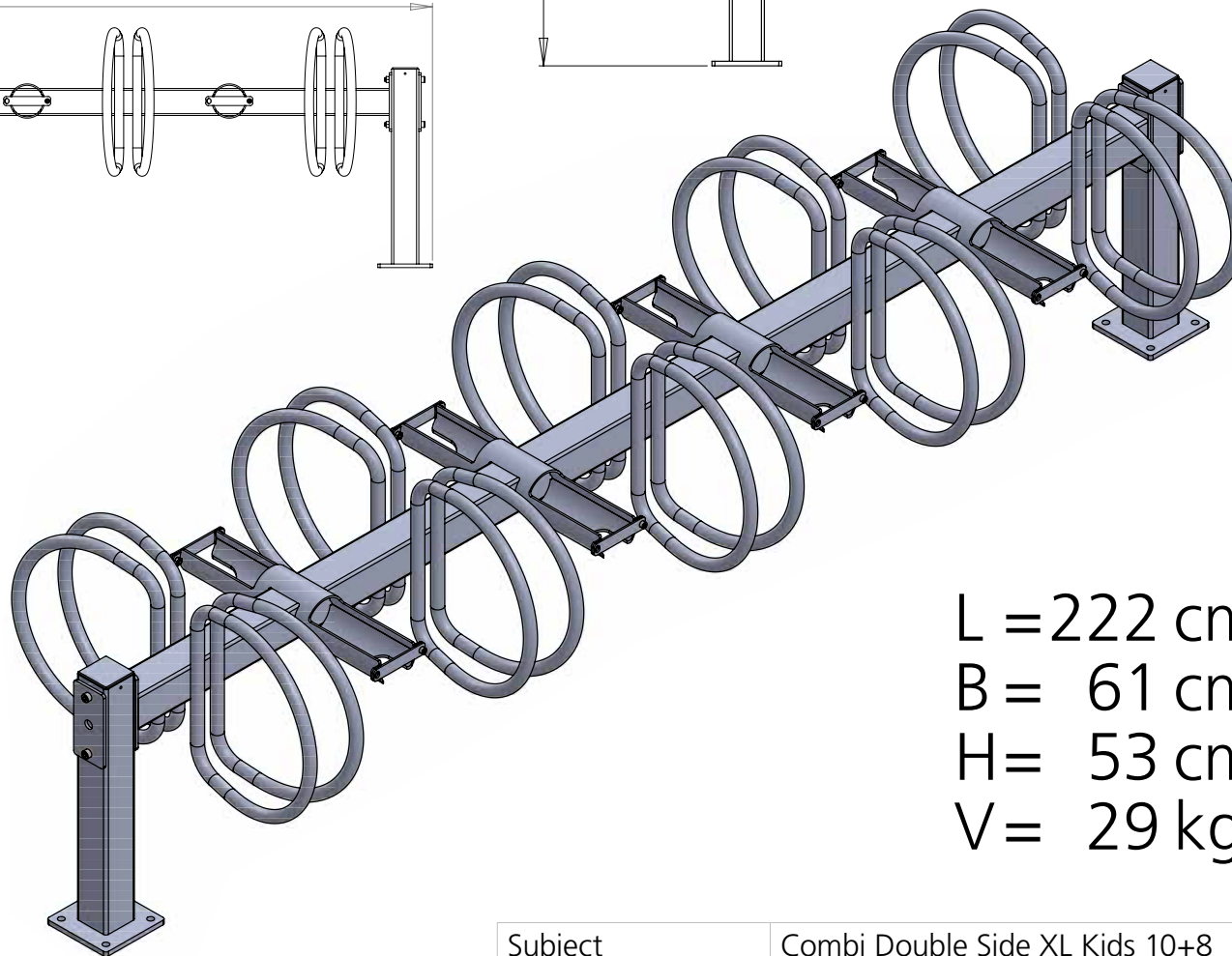
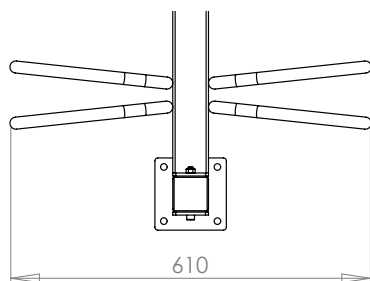
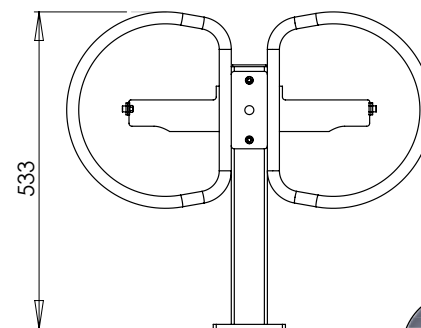
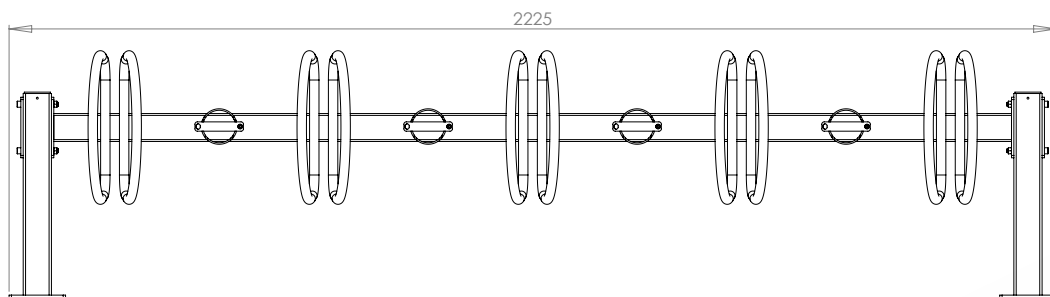
COMBI DOUBLE SIDE KIDS 6+4 (CYKLER+LØBEHJUL)



Subject	Combi Double Side Kids 6+4P
Drawing List	sr8400-00
Product Number	sr2341084

COMBI DOUBLE SIDE XL KIDS 10+8

Stativ til cykler og løbehjul parkering kombineret med 10 cykler og 8 løbehjul, i børnehøjde til skoler, SFO, daginstitutioner og klubber.

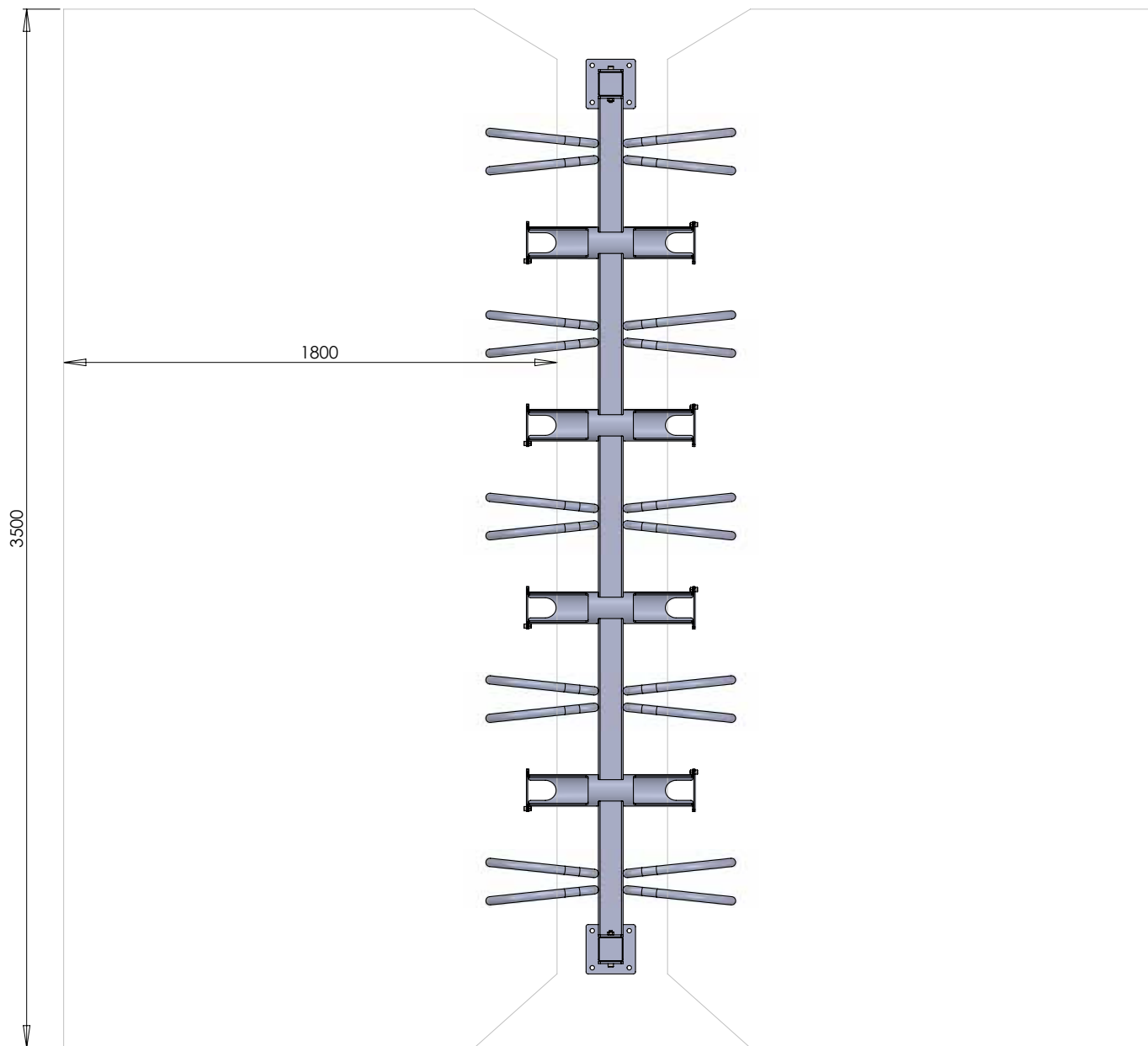


L = 222 cm
B = 61 cm
H = 53 cm
V = 29 kg



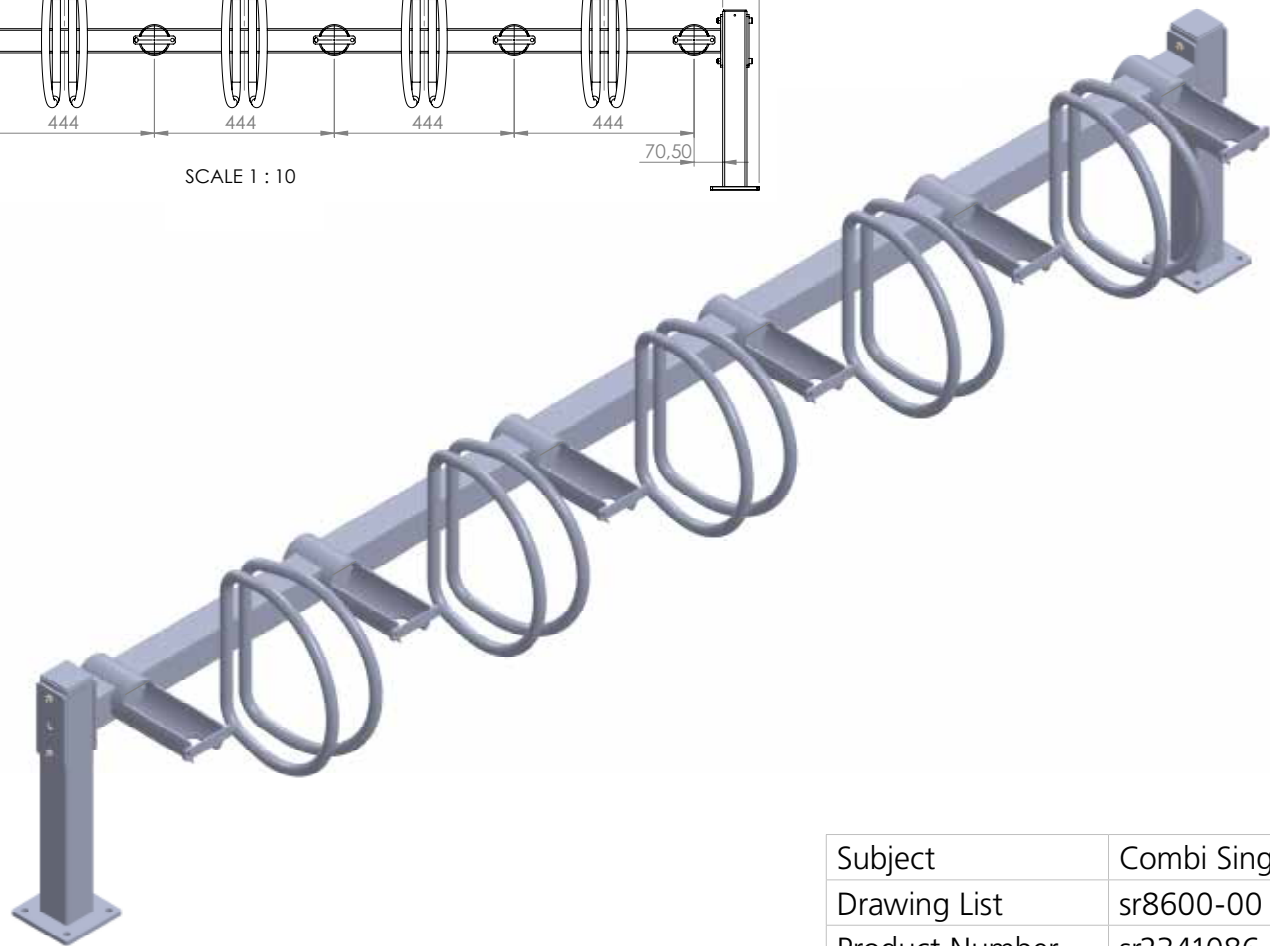
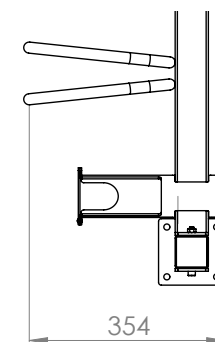
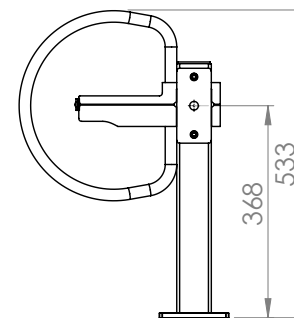
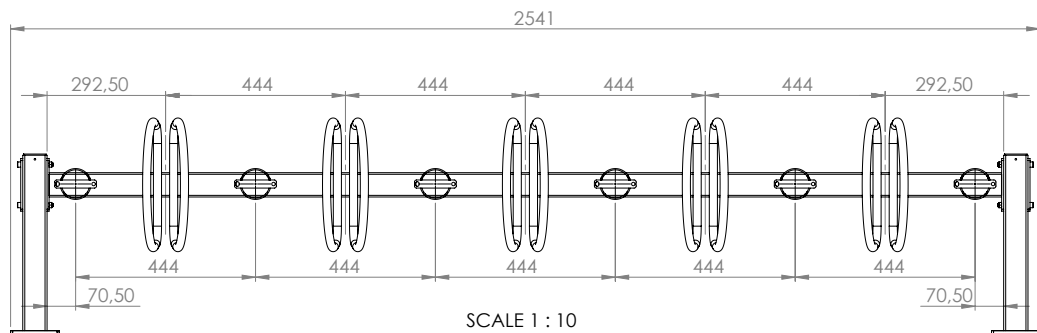
Subject	Combi Double Side XL Kids 10+8
Drawing List	sr8610-00
Product Number	sr2341088

COMBI DOUBLE SIDE XL KIDS 10+8



COMBI SINGLE SIDE KIDS 5+6

Stativ til cykler og løbehjul parkering kombineret med 5 cykler og 6 løbehjul, i børnehøjde til skoler, SFO, daginstitutioner og klubber.



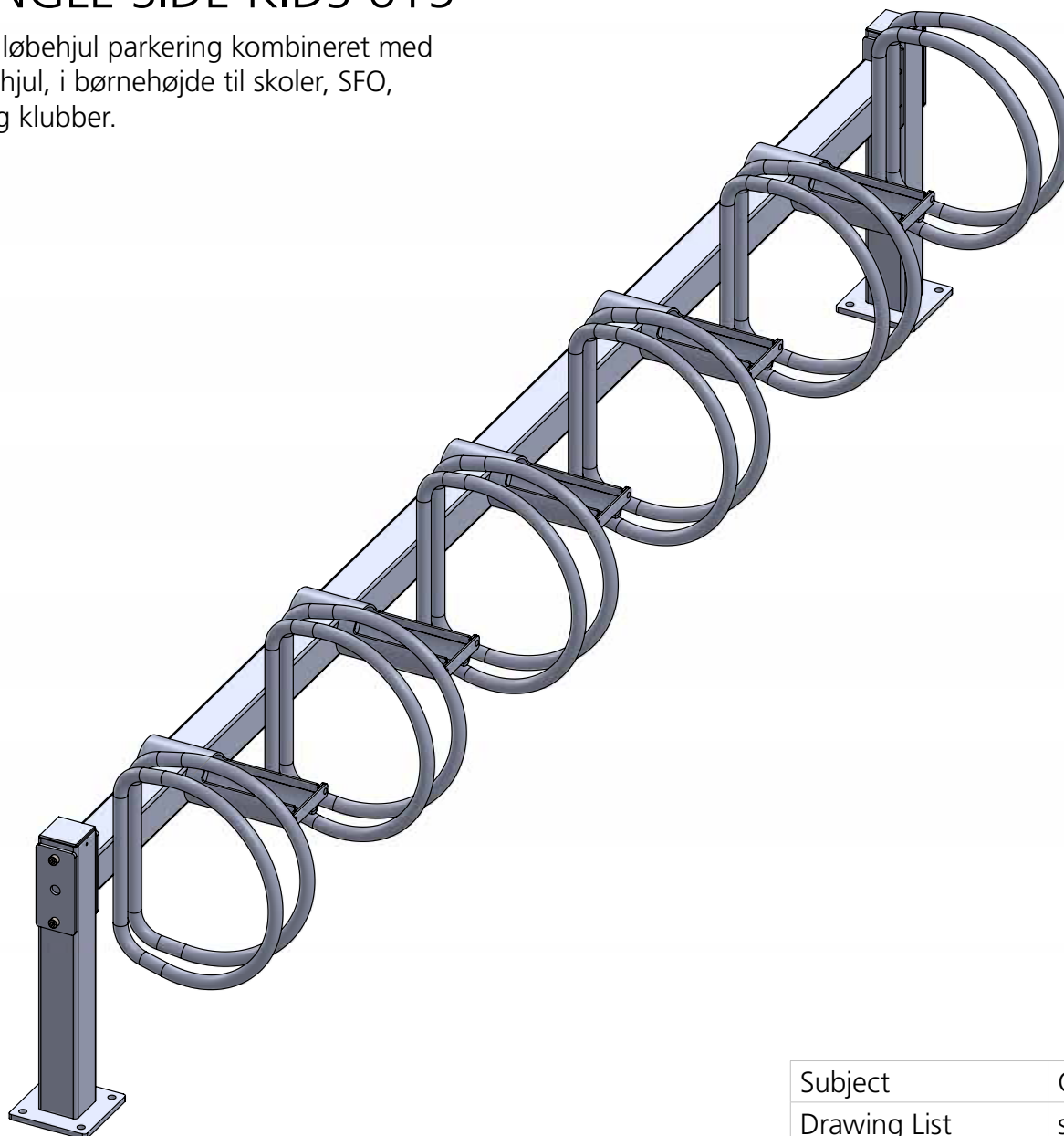
L = 254 cm
 B = 37 cm
 H = 53 cm
 V = 32 kg



Subject	Combi Single Side Kids 5+6
Drawing List	sr8600-00
Product Number	sr2341086

COMBI SINGLE SIDE KIDS 6+5

Stativ til cykler og løbehjul parkering kombineret med 6 cykler og 5 løbehjul, i børnehøjde til skoler, SFO, daginstitutioner og klubber.

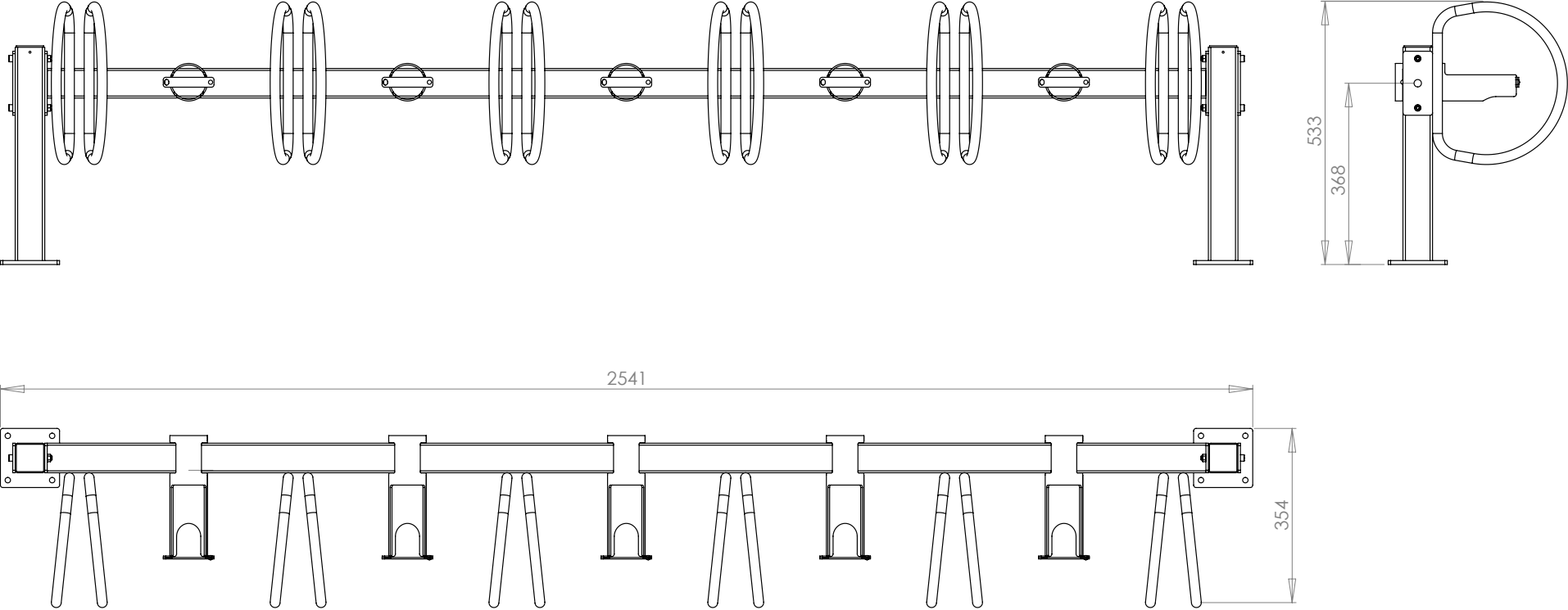


L = 254 cm
B = 37 cm
H = 53 cm
V = 32 kg



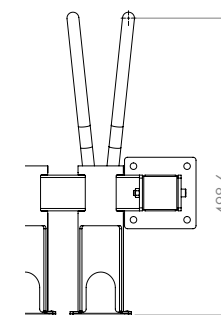
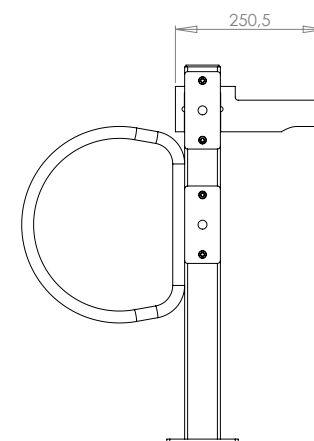
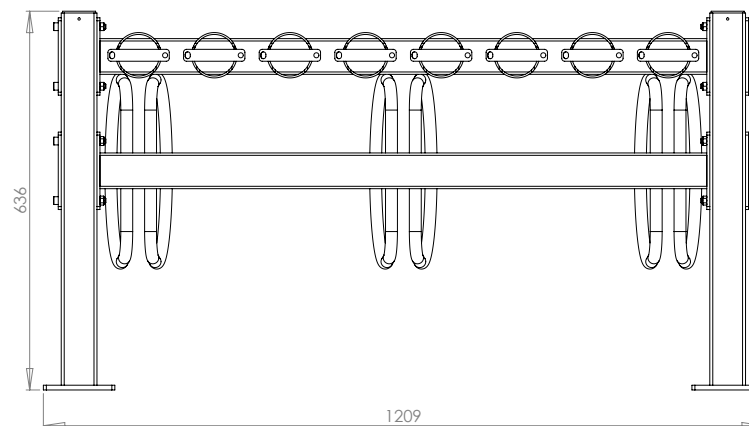
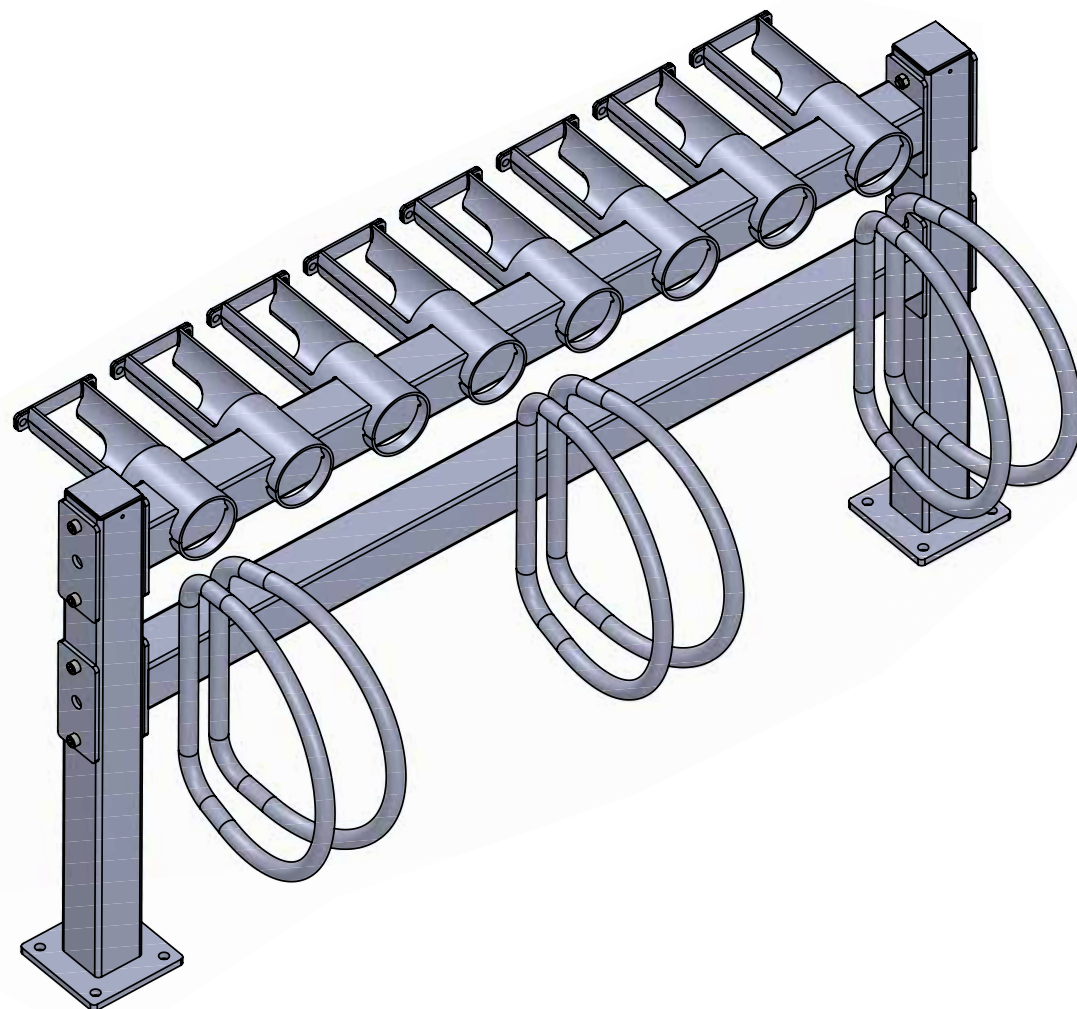
Subject	Combi Single Side Kids 6+5
Drawing List	sr8500-00
Product Number	sr2341085

COMBI SINGLE SIDE KIDS 6+5



COMBI BIKE & SMALL 3+8P

Stativ til cykler og løbehjul parkering kombineret med 3 cykler og 8 løbehjul, til skoler, SFO, daginstitutioner og klubber.

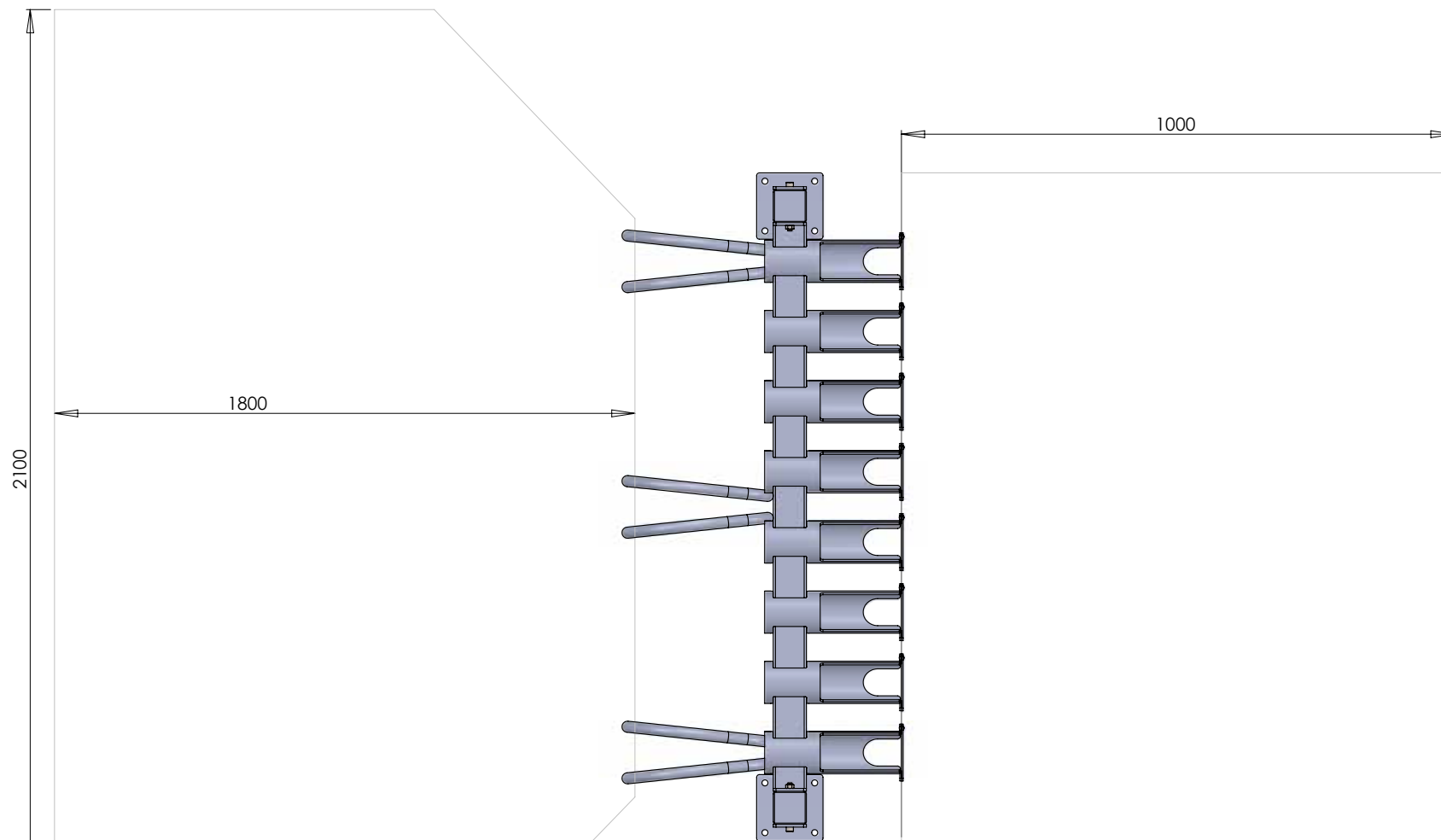


L = 121 cm
B = 51 cm
H = 64 cm
V = 34 kg



Subject	Combi Bike & Small 3+8P
Drawing List	sr8100-00 A
Product Number	sr2341081

COMBI BIKE & SMALL 3+8P

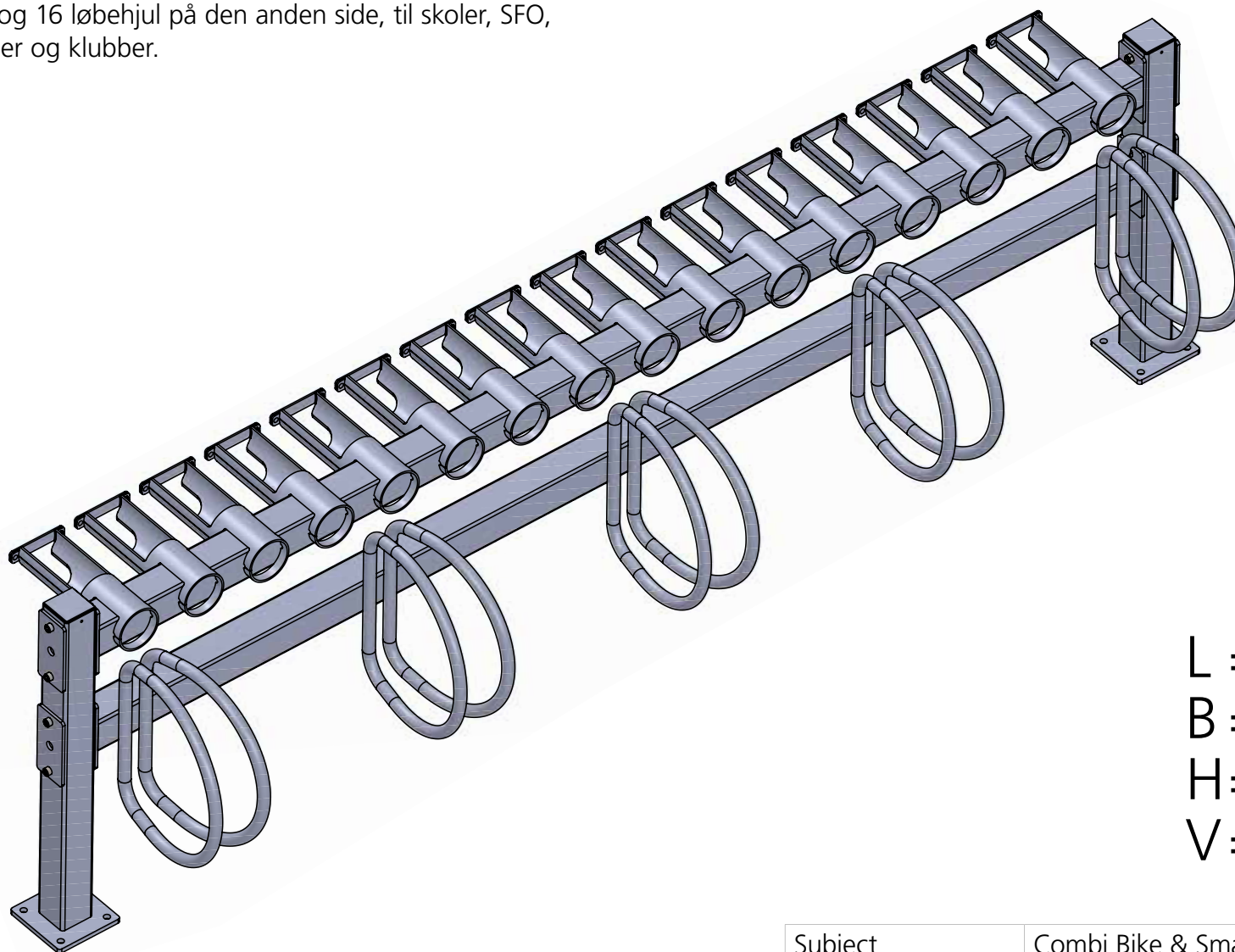


Respektafstand så der er plads til at køre ind og ud.
Løbehjul parkeret cirka 70 cm fra stativ
Mål i mm på illustration.



COMBI BIKE & SMALL 5+16P

Stativ til cykler og løbehjul parkering kombineret med 5 cykler på den ene side og 16 løbehjul på den anden side, til skoler, SFO, daginstitutioner og klubber.

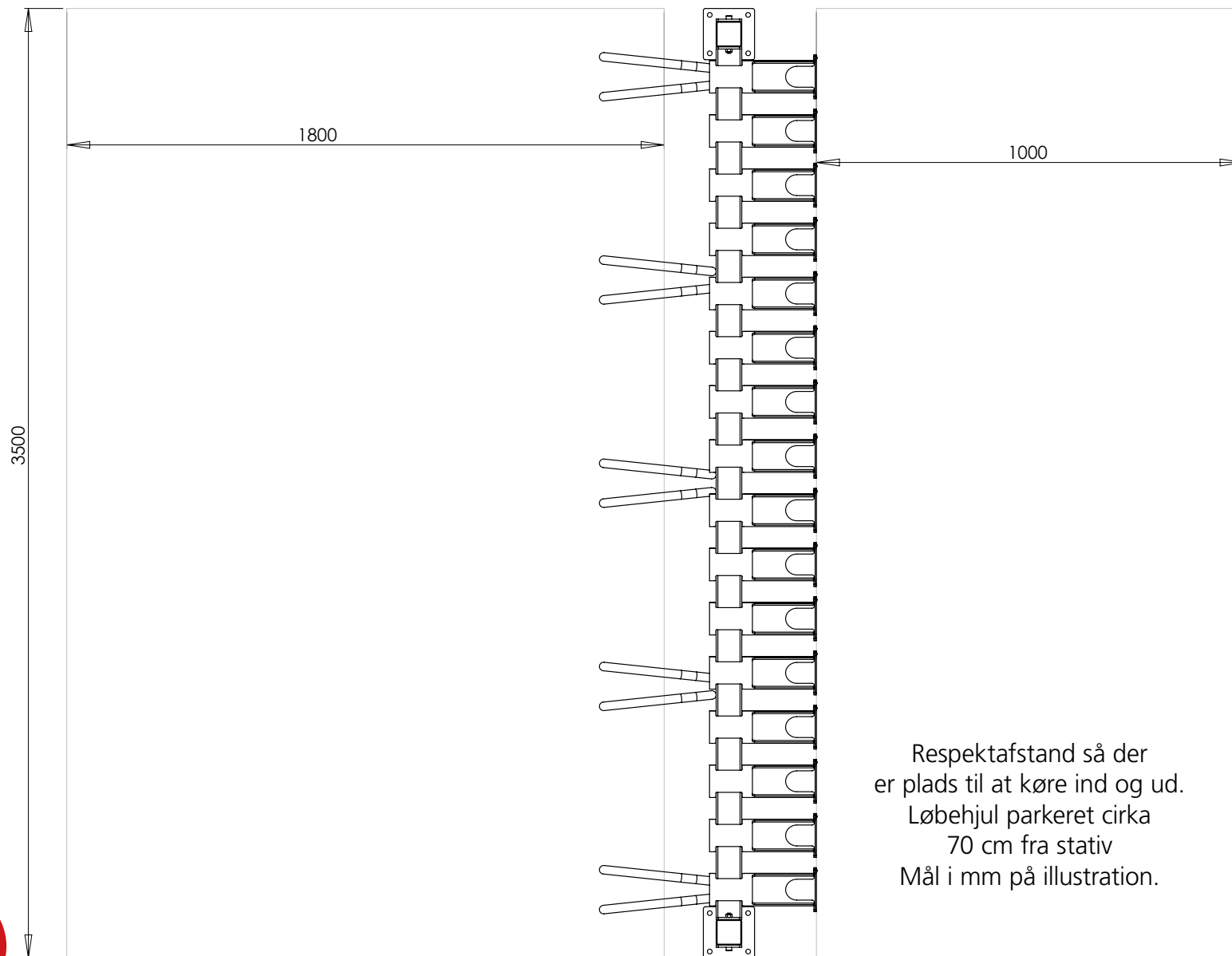


L = 222 cm
B = 51 cm
H = 64 cm
V = 53 kg

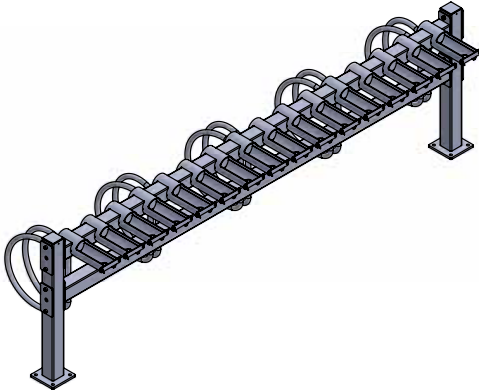
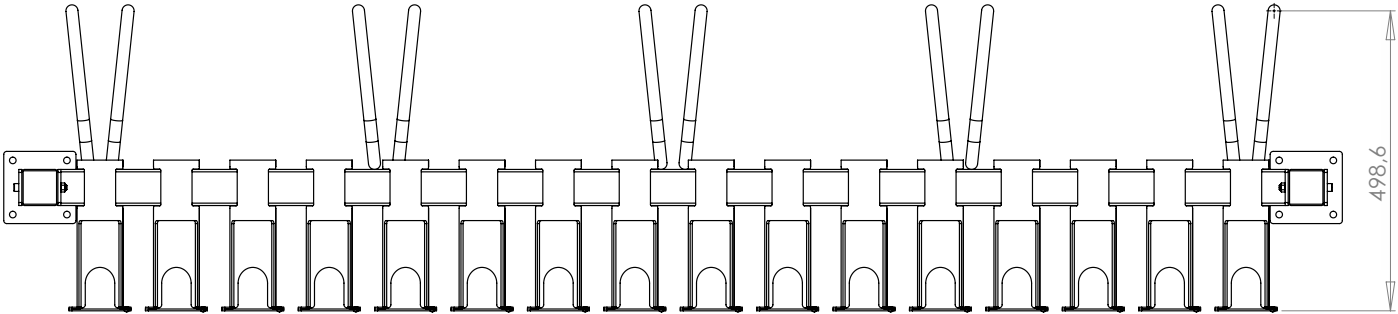
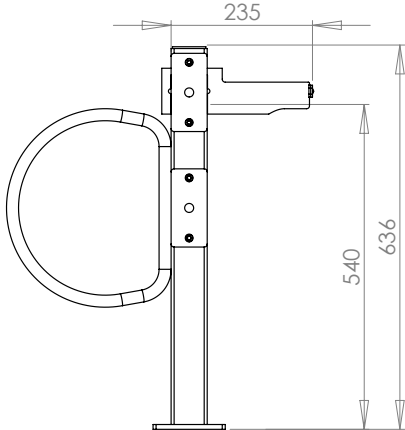
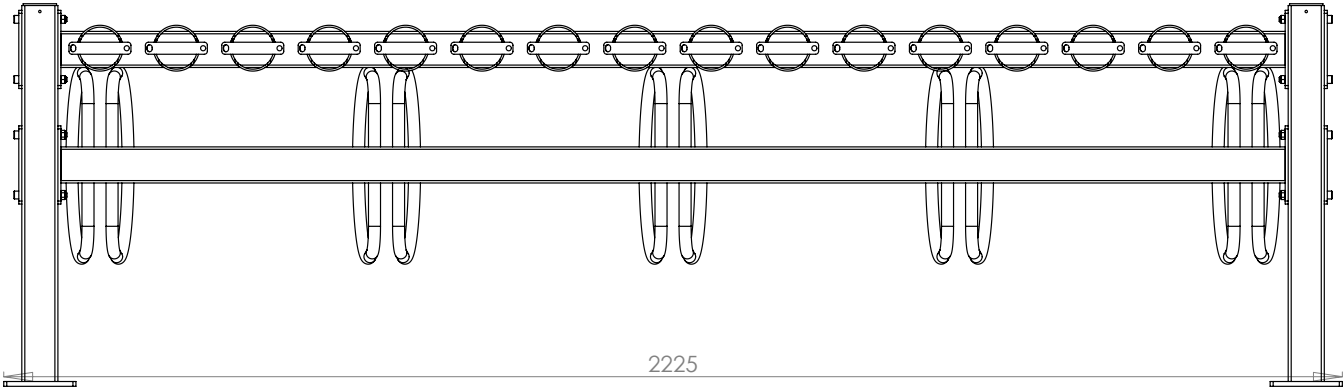


Subject	Combi Bike & Small 5+16P
Drawing List	srxx00-00
Product Number	sr2341093

COMBI BIKE & SMALL 5+16P

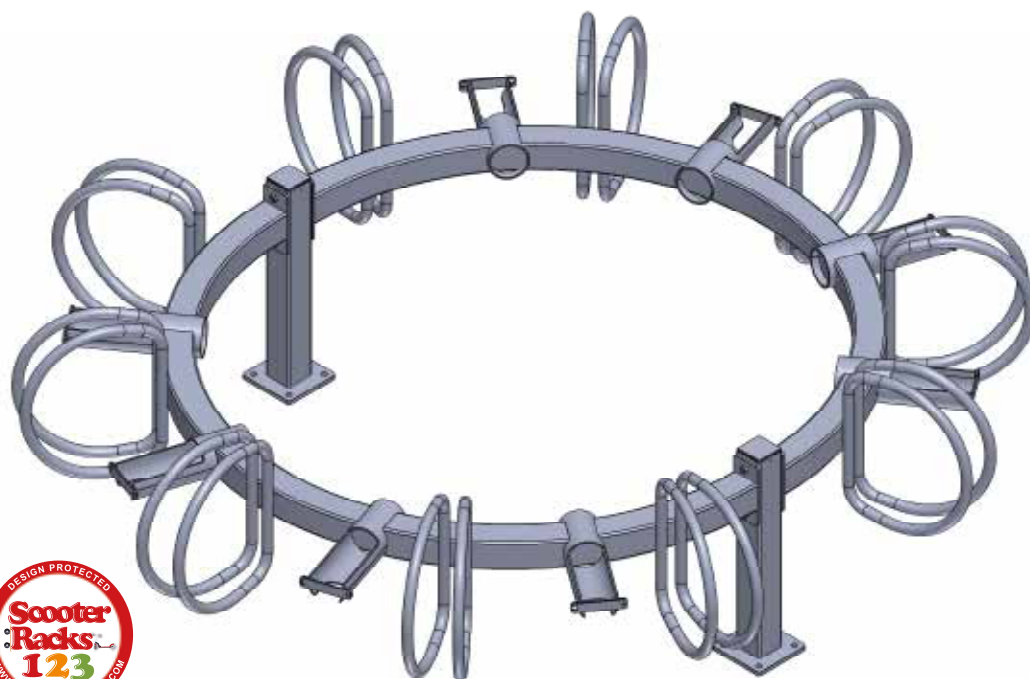
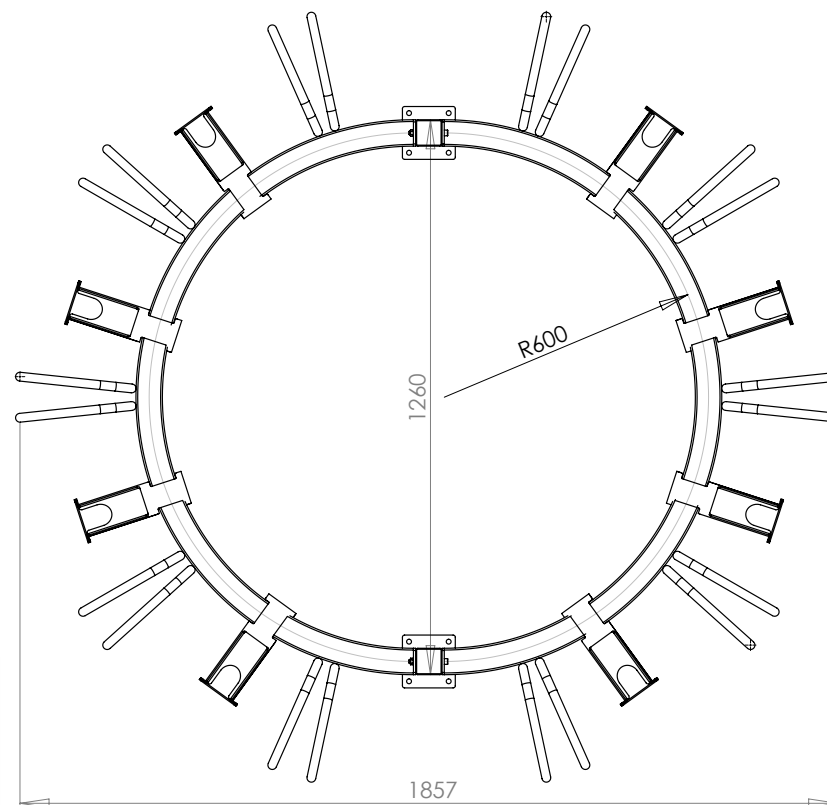
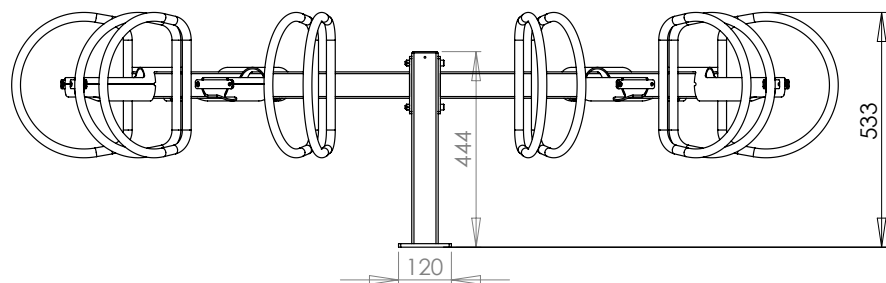


COMBI BIKE & SMALL 5+16P



COMBI ROUND 120 CM 10+8

Stativ til cykler og løbehjul parkering kombineret med 10 cykler og 8 løbehjul, i børnehøjde til skoler, SFO, daginstitutioner og klubber.



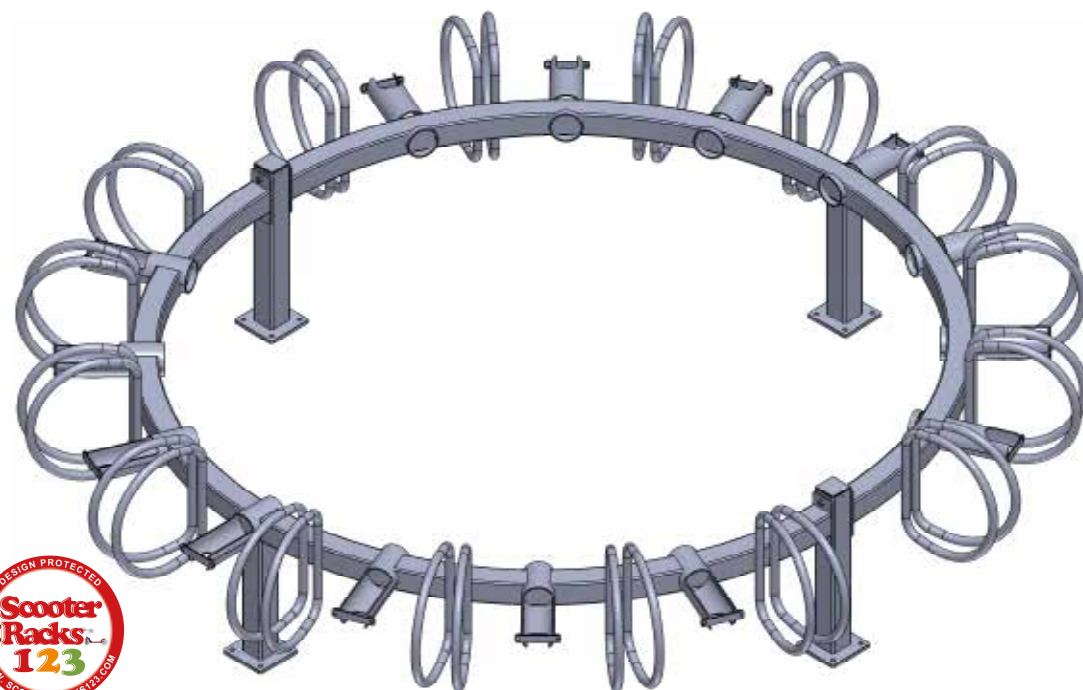
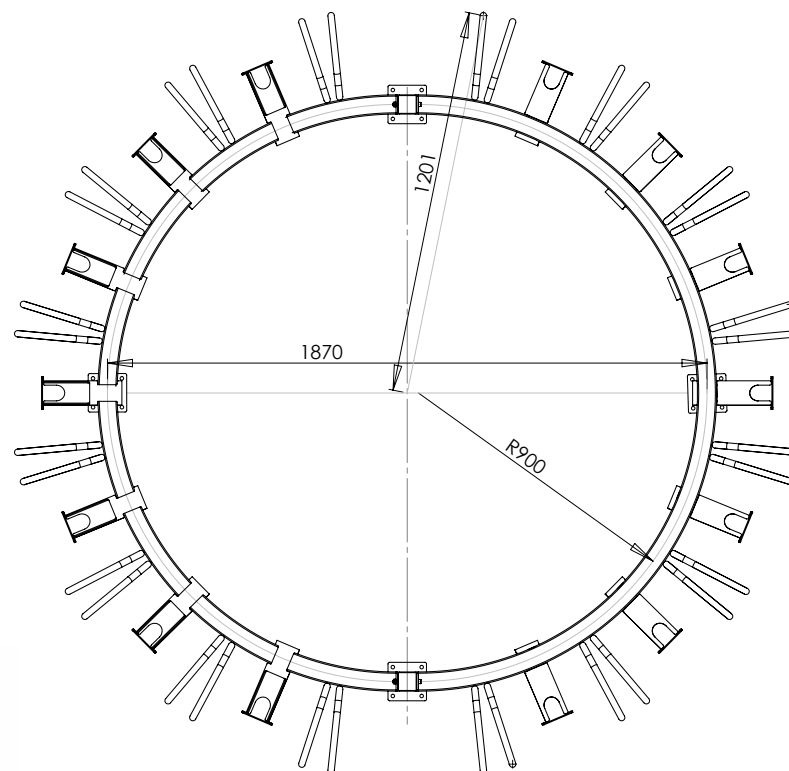
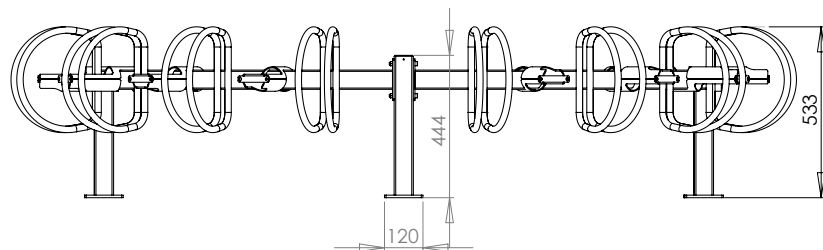
L = 181 cm
B = 181 cm
H = 53 cm
V = 30 kg



Subject	Combi Round 120 cm 10+8
Drawing List	sr2341 500-00
Product Number	sr2341 500

COMBI ROUND 180 CM 16+14

Stativ til cykler og løbehjul parkering kombineret med 16 cykler og 14 løbehjul, i børnehøjde til skoler, SFO, daginstitutioner og klubber.



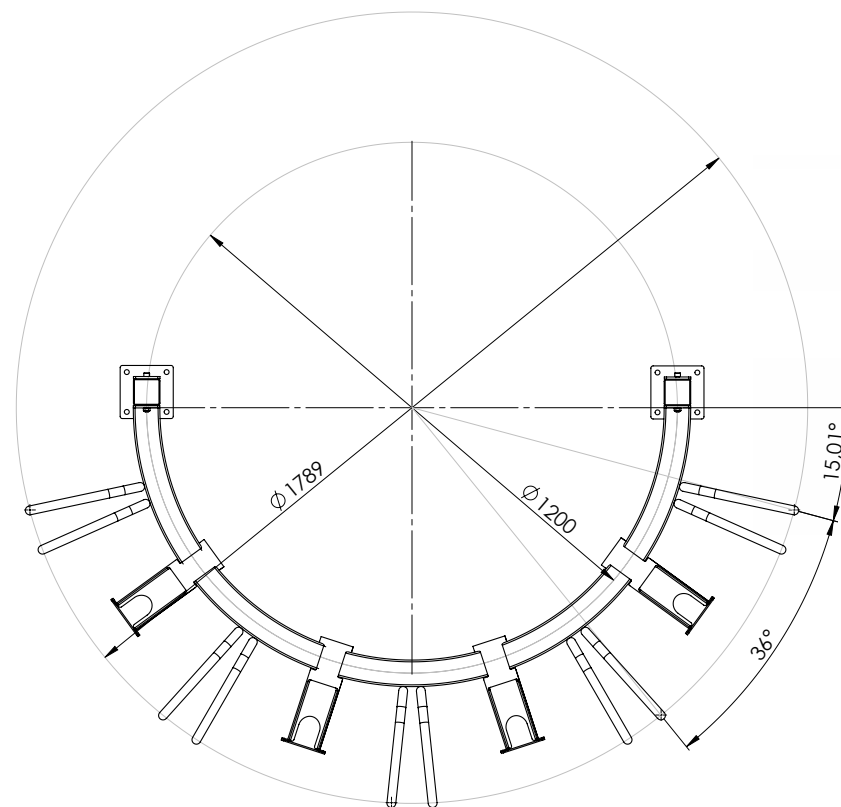
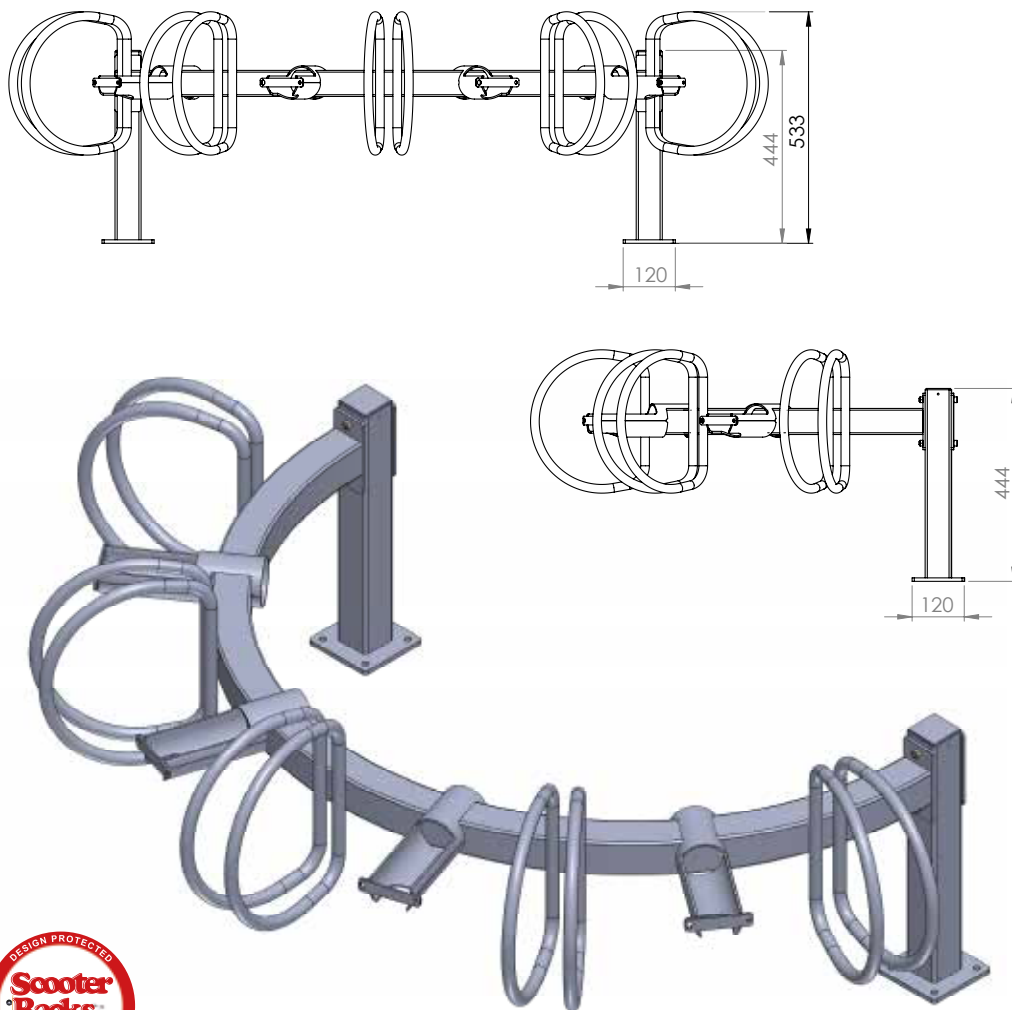
L = 241 cm
B = 241 cm
H = 53 cm
V = 75 kg



Subject	Combi Round 180 cm 16+14
Drawing List	sr2341 089-00
Product Number	sr2341 089

COMBI HALF ROUND 120 CM 5+4

Stativ til cykler og løbehjul parkering kombineret med 5 cykler og 4 løbehjul, i børnehøjde til skoler, SFO, daginstitutioner og klubber.



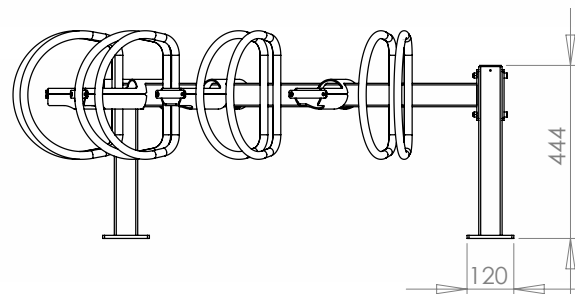
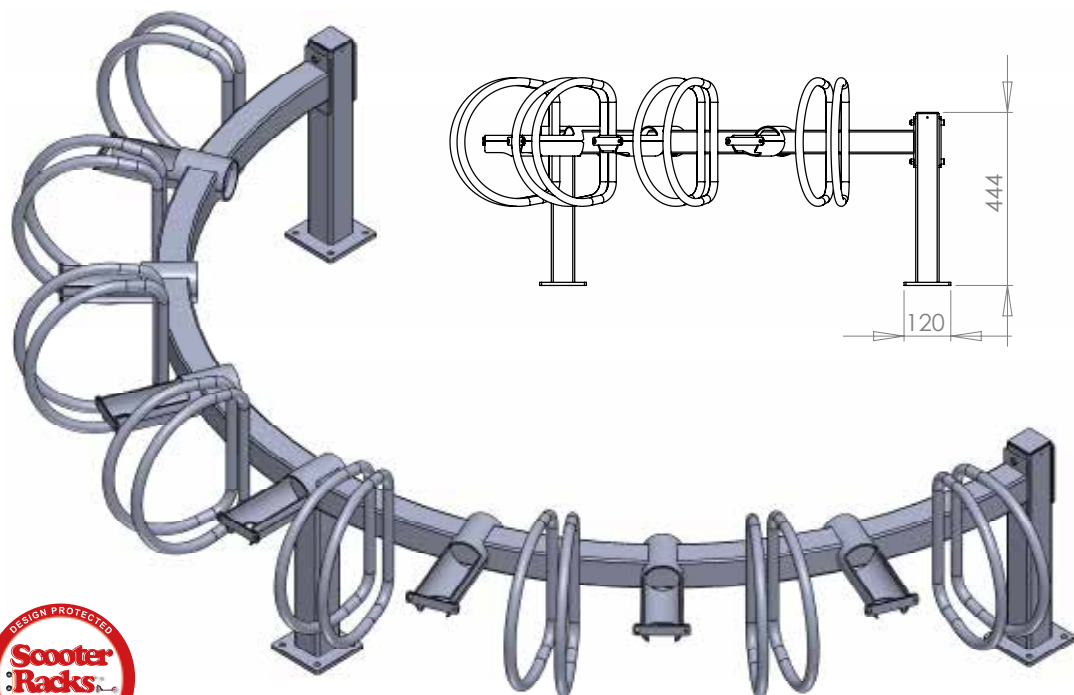
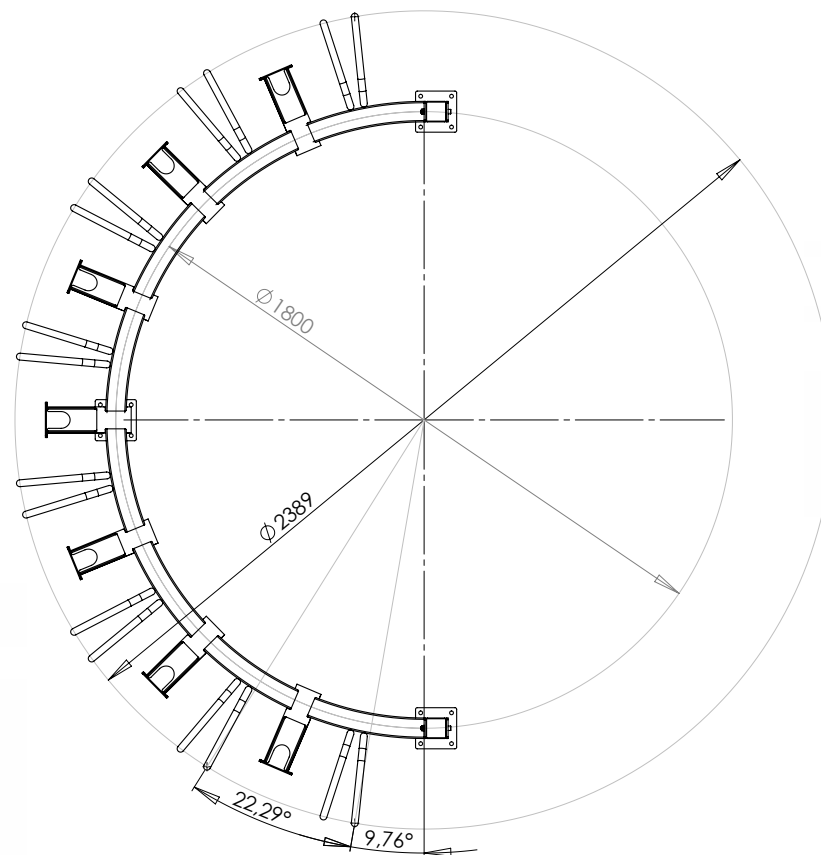
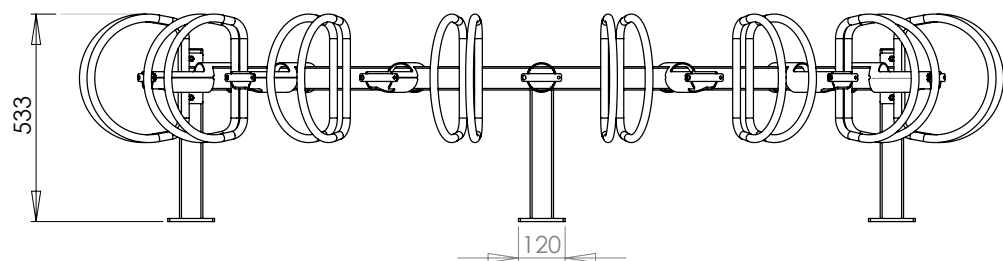
L = 181 cm
 B = 90 cm
 H = 53 cm
 V = 19 kg



Subject	Combi Half Round 120 cm 5+4
Drawing List	sr2341 495-00
Product Number	sr2341 495

COMBI HALF ROUND 180 CM 8+7

Stativ til cykler og løbehjul parkering kombineret med 8 cykler og 7 løbehjul, i børnehøjde til skoler, SFO, daginstitutioner og klubber.



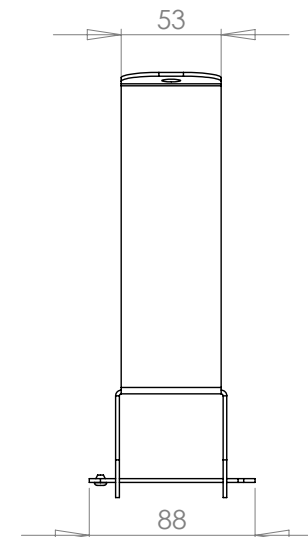
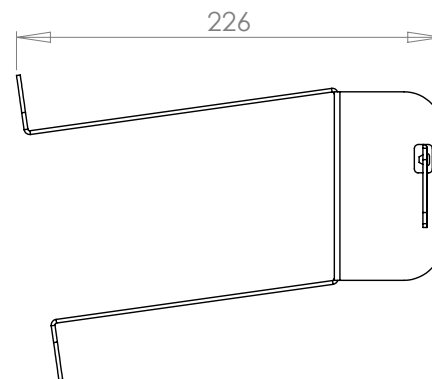
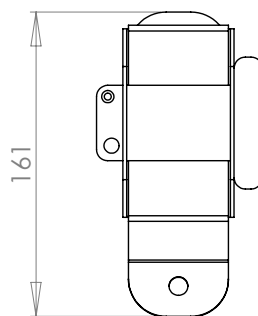
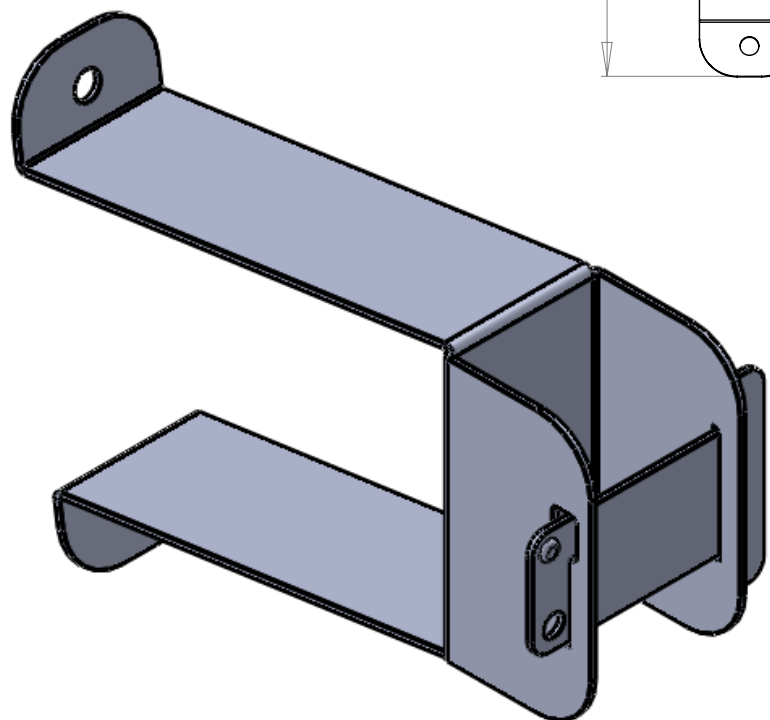
L = 241 cm
 B = 125 cm
 H = 53 cm
 V = 40 kg



Subject	Combi Half Round 180 cm 8+7
Drawing List	sr2341 476-00
Product Number	sr2341 476

SINGLE PARKING STAINLESS STEEL 1P

Denne model er lavet til at parkere 1 løbehjul.
Kan bruges privat eller på skoler, sfo, eller boligselskaber,
cykelrum i boligselskaber. Er lavet i rustfast stål.



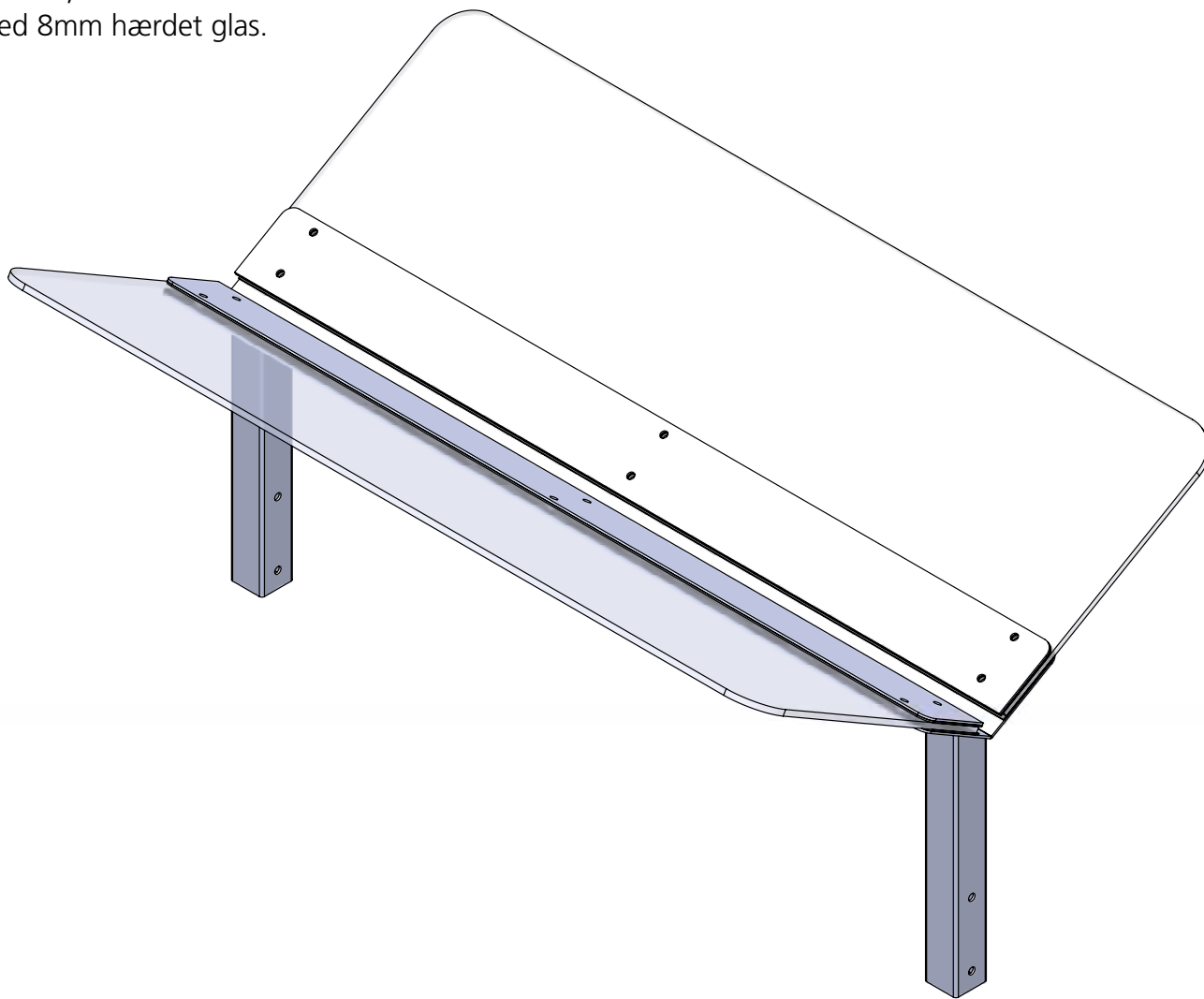
L = 23 cm
B = 9 cm
H = 16 cm
V = 0,6 kg



Subject	Single Parking Stainless Steel 1P
Drawing List	sr9000-00
Product Number	sr2341090

GLASS ROOF SMALL & MEDIUM

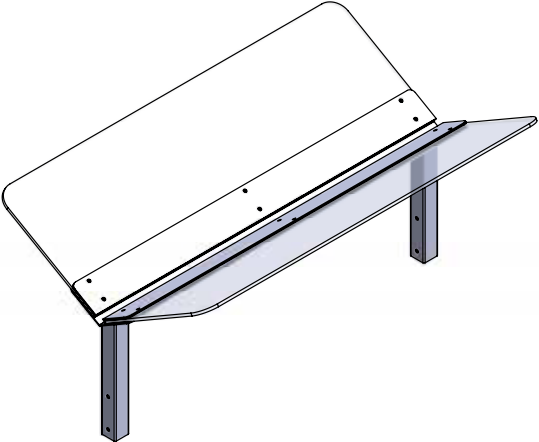
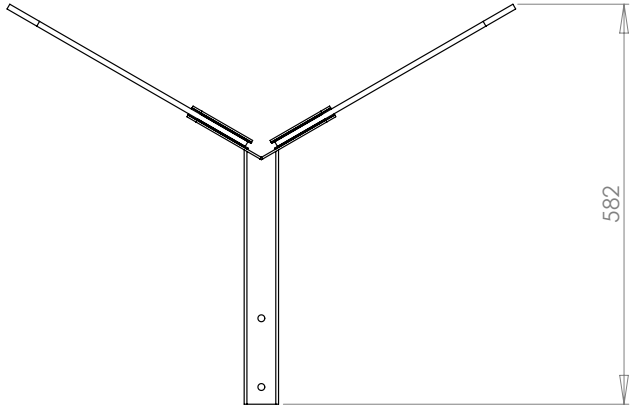
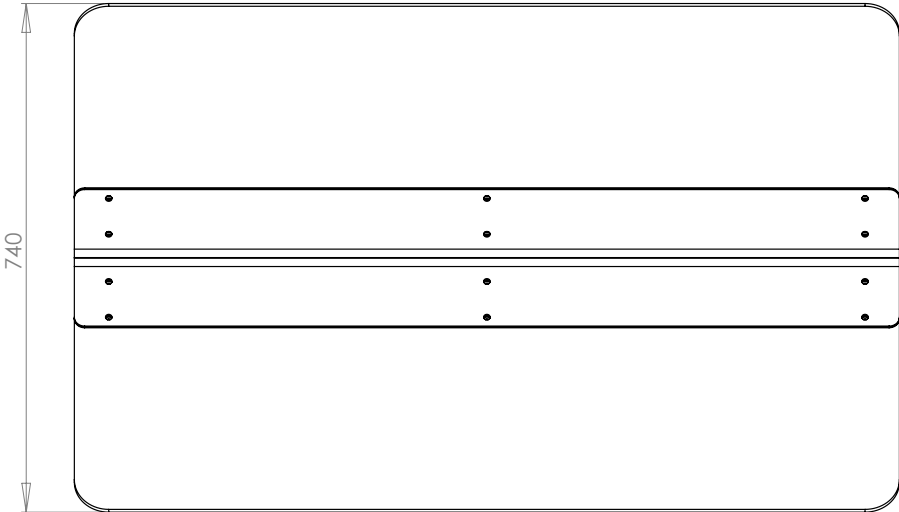
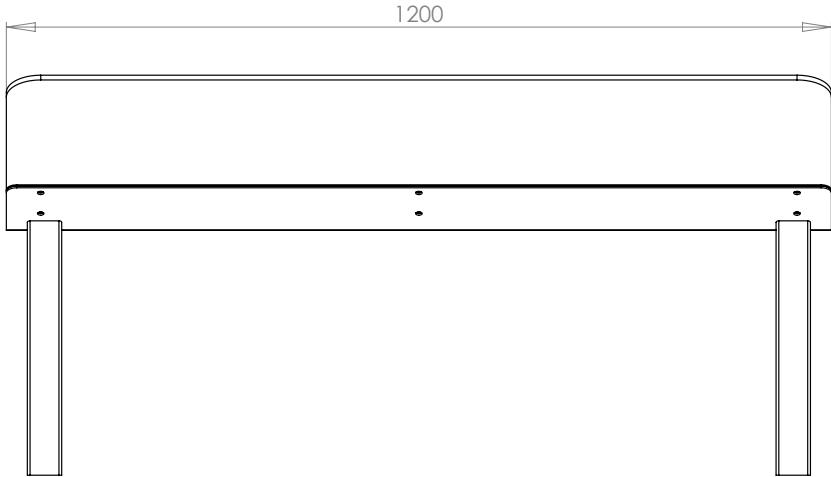
Tag til vores Small Double Side, se side 1 samt til vores Medium Double Side, se side 18 modeller.
Taget leveres med 8mm hærdet glas.



L = 120 cm
B = 74 cm
H = 58 cm
V = 35 kg



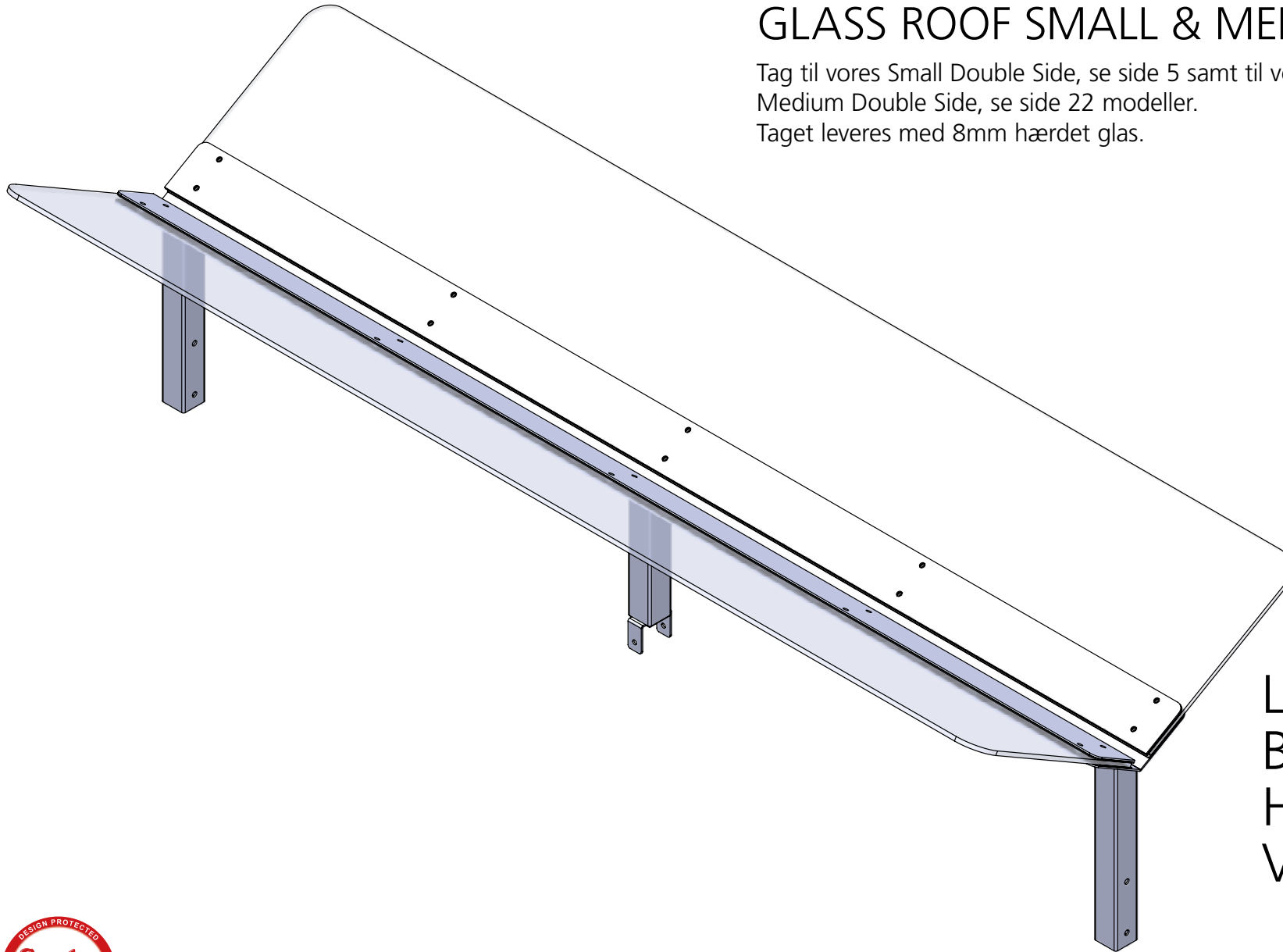
GLASS ROOF SMALL & MEDIUM



Subject	Combi Roof Small & Medium
Drawing List	sr7000-00
Product Number	sr2341070

GLASS ROOF SMALL & MEDIUM XL

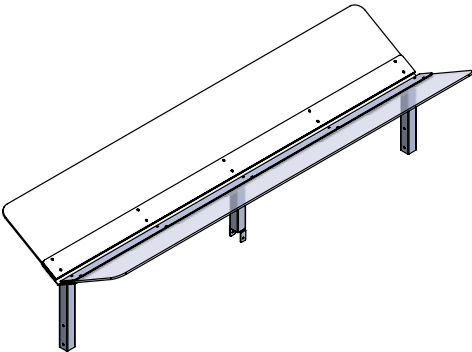
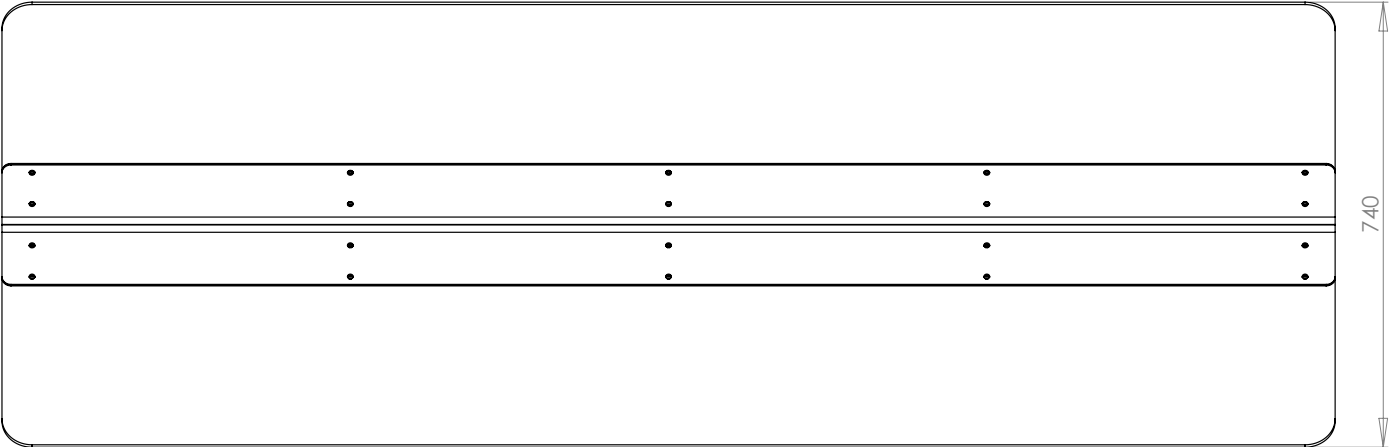
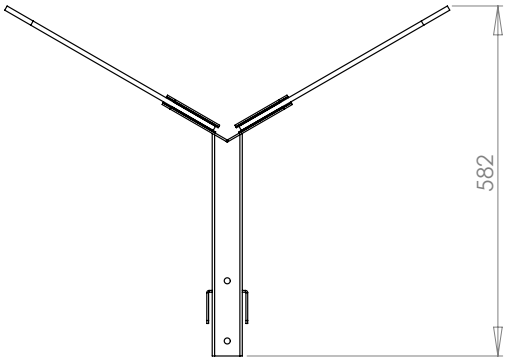
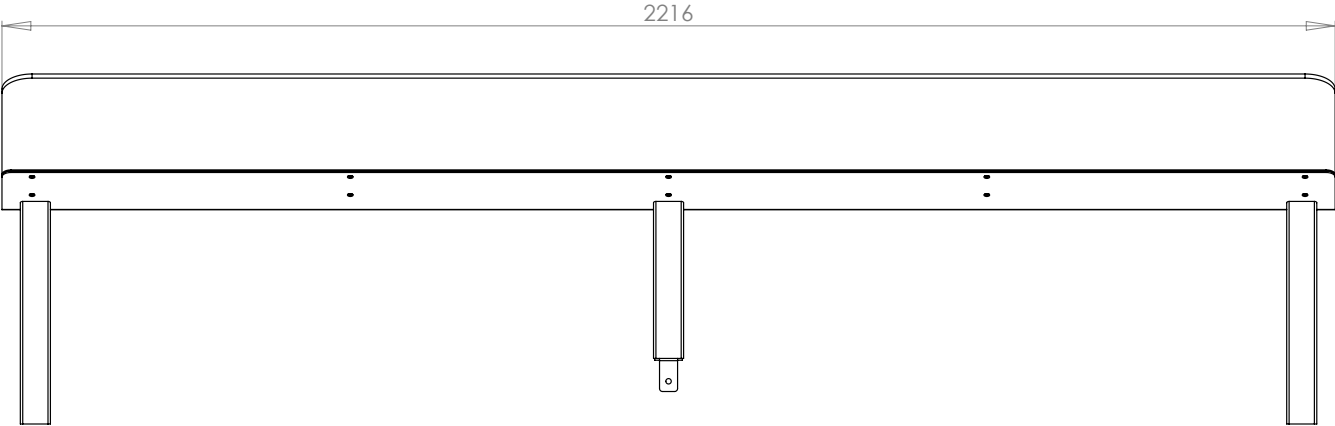
Tag til vores Small Double Side, se side 5 samt til vores Medium Double Side, se side 22 modeller.
Taget leveres med 8mm hærdet glas.



L = 222 cm
B = 74 cm
H = 58 cm
V = 65 kg



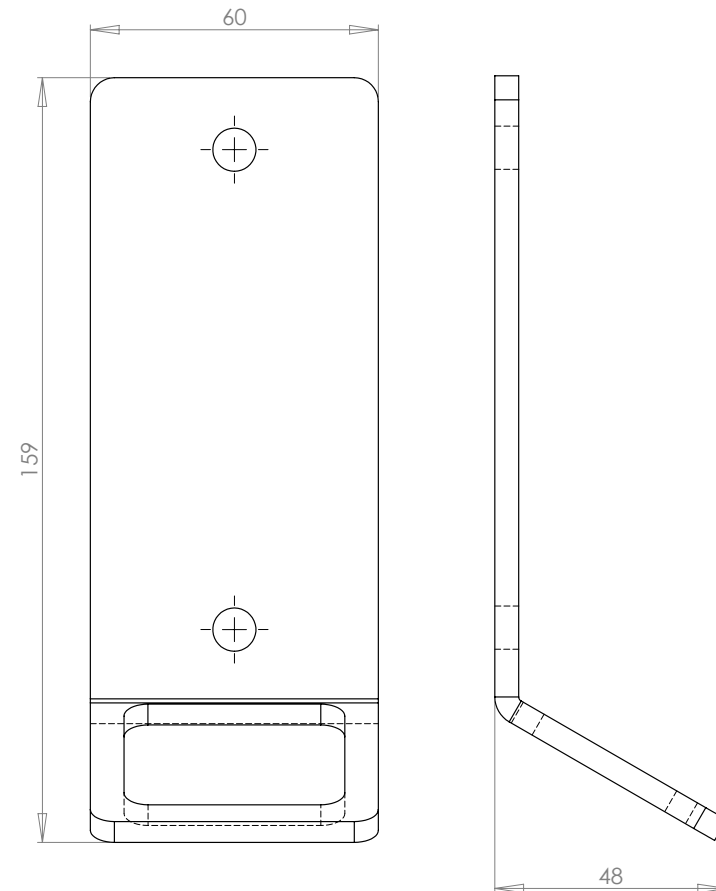
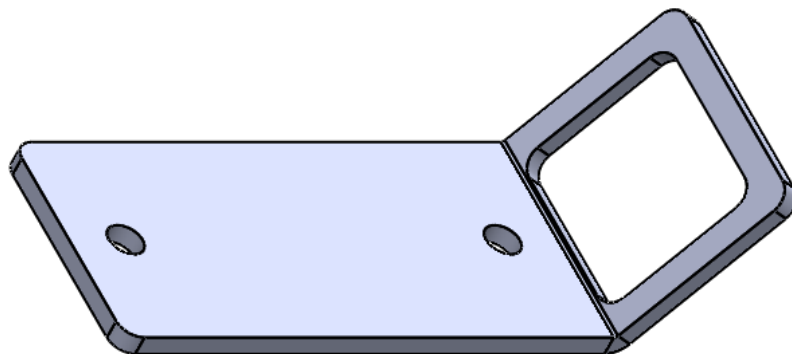
GLASS ROOF SMALL & MEDIUM XL



Subject	Glass Roof Small & Medium XL
Drawing List	sr7200-00
Product Number	sr2341072

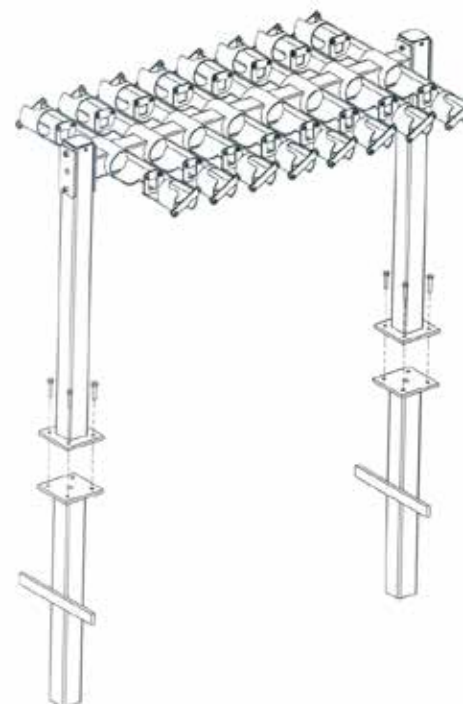
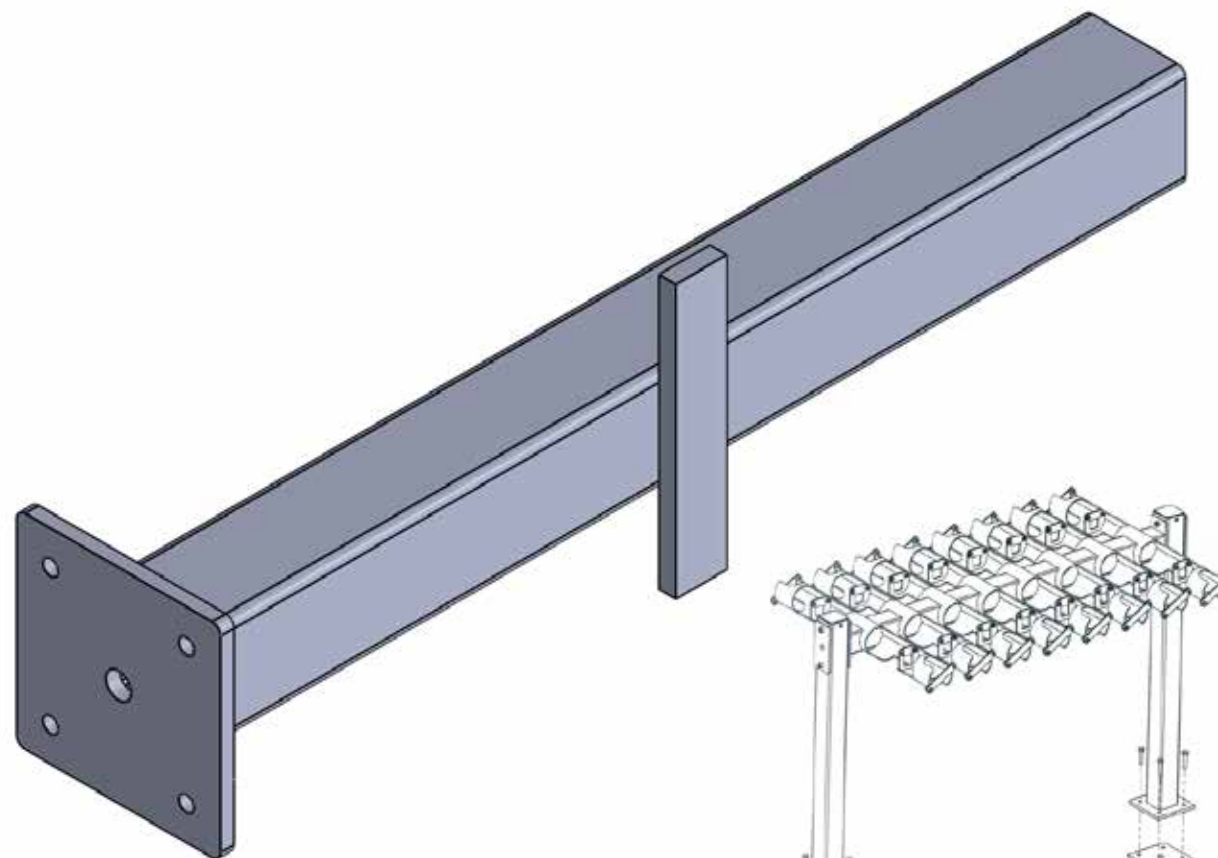
LØS LÅSEPLADE

Låseplade som kan købes sammen med stativerne eller efterkøbes og eftermonteres i enderne på stativerne passer til alle vores stativer og giver en ekstra plads eller en barnevogn eller lign. Kan låses fast.



Subject	Løs Låseplade
Drawing List	sr120-00
Product Number	sr2341120

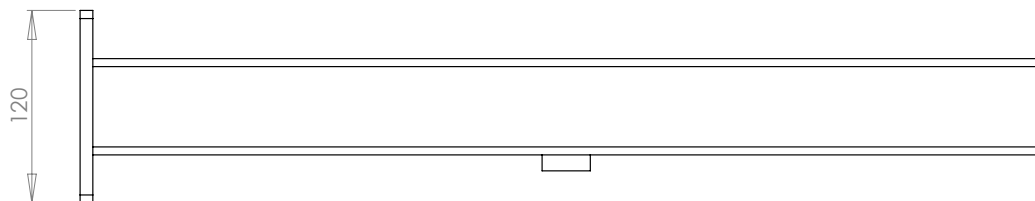
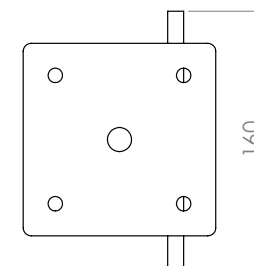
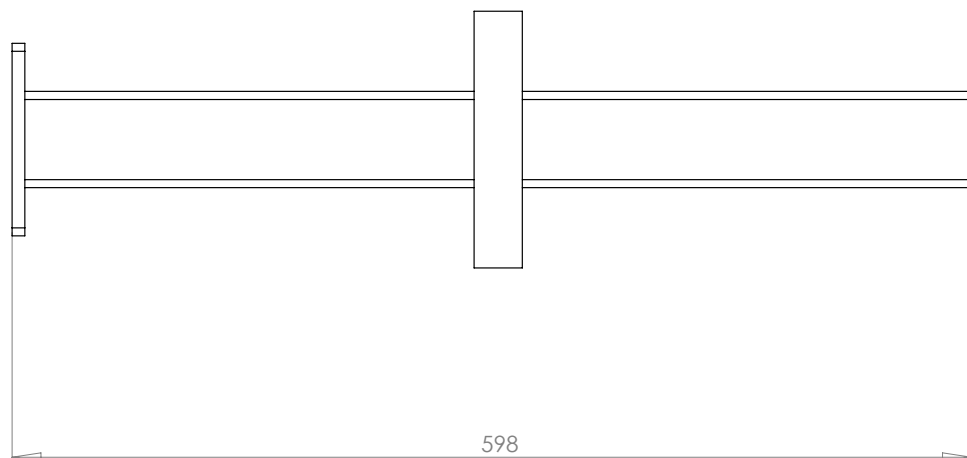
NEDSTØBNINGSBEN TIL MONTAGE



L = 60 cm
B = 16 cm
H = 12 cm
V = 5 kg



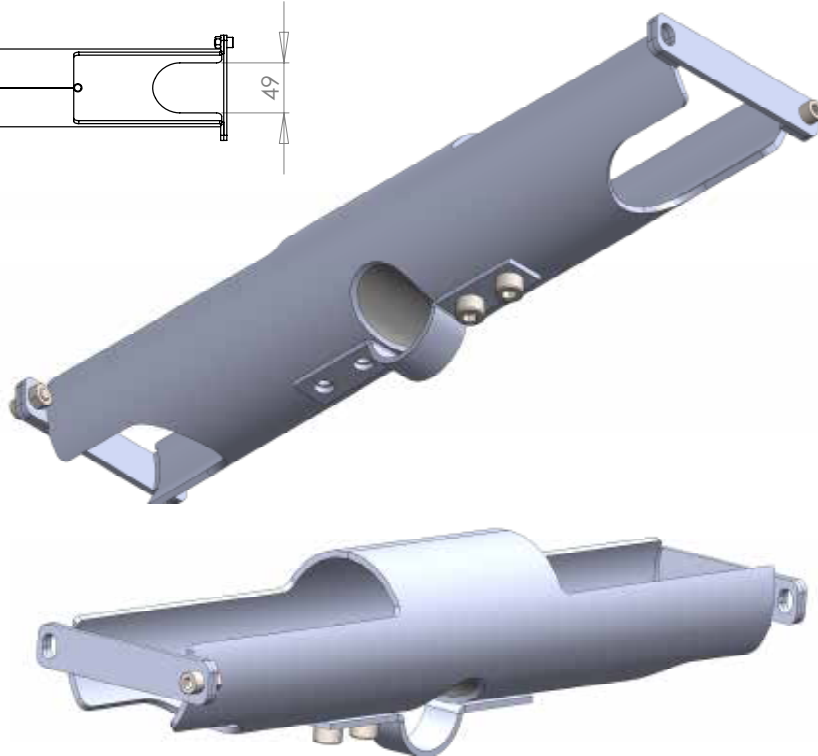
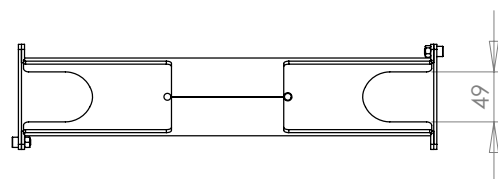
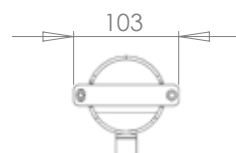
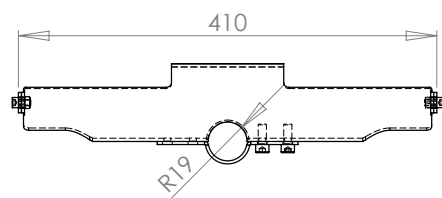
NEDSTØBNINGSBEN TIL MONTAGE



Subject	Nedstøbningsben
Drawing List	sr0500-00
Product Number	sr2341005

UNIVERSALHOLDER

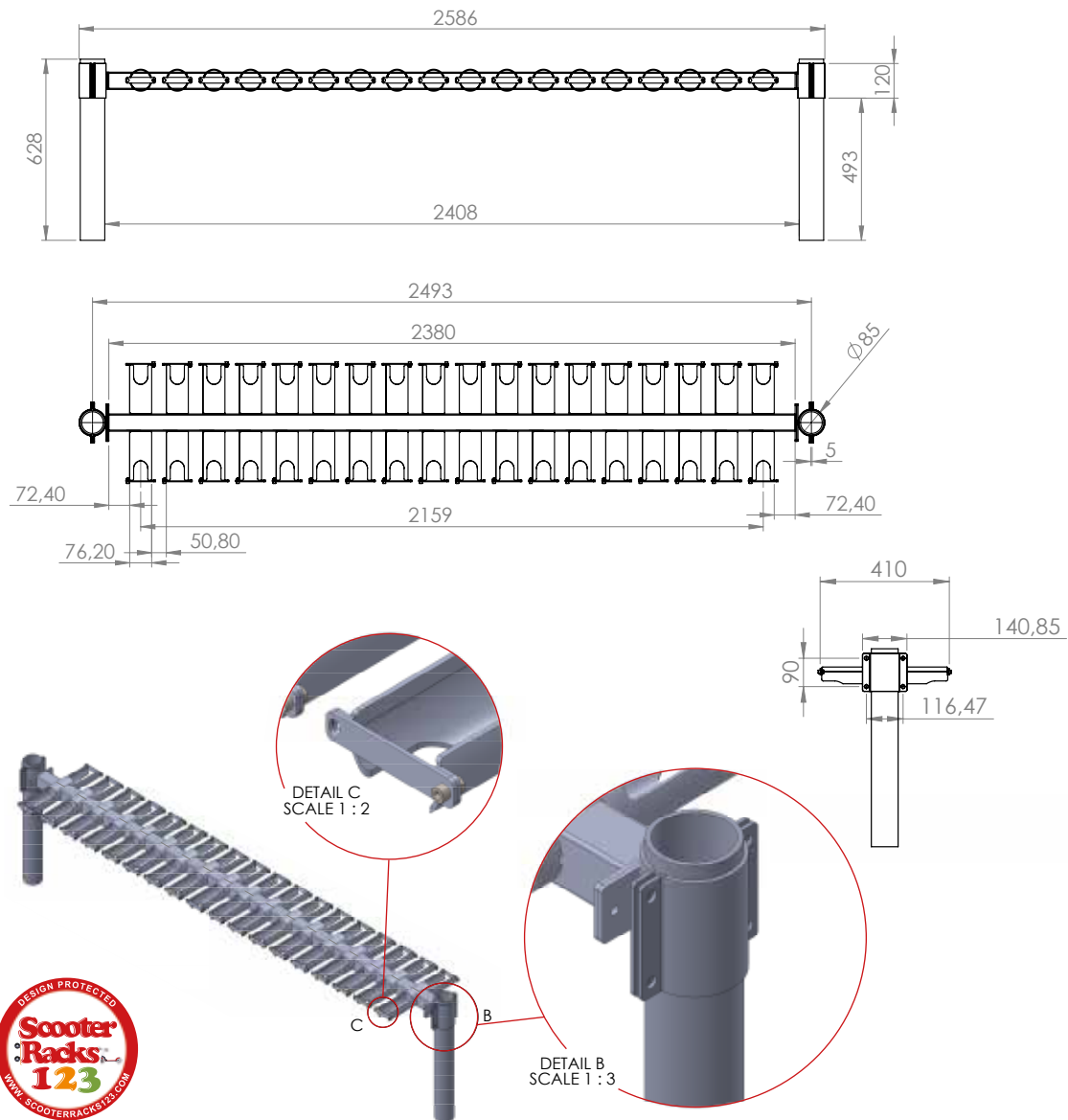
Monteres på eksisterende cykelstativer.
Laves i Double Side og Single Side.



Subject	Universalholder
Drawing List	sr75500-00
Product Number	sr2341130

SMALL DOUBLE SIDE

Spécial model til montage på runde rør.



Subject	Small Double Side til rør
Drawing List	sr75000-00
Product Number	sr2341444







GODE RÅD

før du bestiller løbehjulsstativer

- 1.** Det kan godt betale sig at tælle, hvor mange løbehjul, skateboard mv. der skal bruges parkering til. Derved får man afdækket behovet så godt som muligt.
- 2.** Er der et parkeringsproblem med både cykler og løbehjul, er vores Combi modeller en praktisk løsning.
- 3.** Se vores montagevejledning, hvor man kan se afstande på placering af stativ samt afstand til væg eller lign.
- 4.** Hvis der skal vælges farve, så undersøg hvilken RAL farve kode, der bruges på jeres eksisterende stativer. Vores produkter kommer i RAL 6009 (Grøn) eller varmegalvaniserede.
- 5.** Hvilken belægning/underlag er der, hvor stativer skal stå? Det er afgørende for om der er brug for nedstøbningsben eller ej.
- 6.** Hvis du selv monterer stativerne, er det vigtigt, at de placeres i den rigtige højde - både ved vægmonteret og i jord. Ved jordmontage er man ofte nødt til at placere stativet efter terræn og ikke efter vaterpas.
- 7.** Er man i tvivl, så ring til en af vores hjælpsomme konsulenter.

Tlf. 28 36 63 02 - 23 41 04 02

www.scooterracks123.com